

Caracteristici

Relee pas cu pas electromecanice cu 1 sau 2 contacte cu circuitele bobinei și a contactelor separate

- 6 tipuri disponibile în funcție de succesiunea secvențelor de comutație
- Terminale de conexiune cu șurub
- Bobină în C.A.
- Montare în doză sau pe panou
- Materialul de contact nu conține Cadmiu

26.01/02/04/06/08/03
Terminale cu șurub



Pentru schița tehnică vezi pagina 4

Caracteristicile contactului

Configurația contactului	1 ND	2 ND	1 ND + 1 NÎ
Curentul Nominal/Maxim de vârf A	10/20	10/20	10/20
Tensiunea Nominală/Maximă de comutație V C.A.	250/400	250/400	250/400
Sarcină nominală C.A.1 VA	2500	2500	2500
Sarcină nominală tip C.A.15 (230 V C.A.) VA	500	500	500
Puterea nominală pentru lămpi:			
cu incandescență/halogen 230V W	800	800	800
fluorescente cu balast electronic W	400	400	400
fluorescente cu balast clasic W	360	360	360
fluorescente compacte - CFL W	200	200	200
LED 230V W	200	200	200
halogene sau LED de JT cu balast electronic W	200	200	200
halogene sau LED de JT cu balast clasic W	400	400	400
Sarcina minimă comutabilă mW (V/mA)	1000 (10/10)	1000 (10/10)	1000 (10/10)
Materialul de contact standard	AgNi	AgNi	AgNi

Caracteristicile alimentării

Tensiune nominală (U _N) V C.A. (50 Hz)	12 - 24 - 48 - 110 - 230	12 - 24 - 48 - 110 - 230	12 - 24 - 48 - 110 - 230
Puterea nominală C.A./C.C. VA (50 Hz)/W	4.5/—	4.5/—	4.5/—
Aria de funcționare C.A. (50 Hz)	(0.8...1.1)U _N	(0.8...1.1)U _N	(0.8...1.1)U _N
C.C.	—	—	—

Date tehnice

Durata de viață mecanică C.A./C.C. cicluri	300 · 10 ³	300 · 10 ³	300 · 10 ³
Durata de viață electrică la sarcină nominală C.A.1 cicluri	100 · 10 ³	100 · 10 ³	100 · 10 ³
Durata minimă/maximă a impulsului de comandă	0.1s/1h (în conformitate cu EN 60669)	0.1s/1h (în conformitate cu EN 60669)	0.1s/1h (în conformitate cu EN 60669)
Izolația dintre bobină și contacte (1.2/50 μs) kV	4	4	4
Temperatura ambiantă °C	-40...+40	-40...+40	-40...+40
Gradul de protecție	IP 20	IP 20	IP 20

Omologări (conform tipului)



Informație de comandă

Exemplu: Seria 26, relee pas cu pas electromecanic, terminale de conexiune cu șurub, montare în doză sau pe panou, 2 ND contacte normal deschise de 10 A, alimentare de la 12 V C.A.

2 6 . 0 2 . 8 . 0 1 2 . 0 0 0 0

Seria _____

Tipul _____
0 = Terminale cu șurub

Numărul contactelor _____
1 = 1 ND – 2 secvențe
2 = 2 ND – 2 secvențe
3 = 1 ND + 1 NÎ – 2 secvențe
4 = 2 ND – 4 secvențe
6 = 2 ND – 3 secvențe
8 = 2 ND – 4 secvențe

Tensiunea de alimentare _____
Vezi specificațiile bobinei

Tipul alimentării _____
8 = C.A. (50 Hz)

Date tehnice

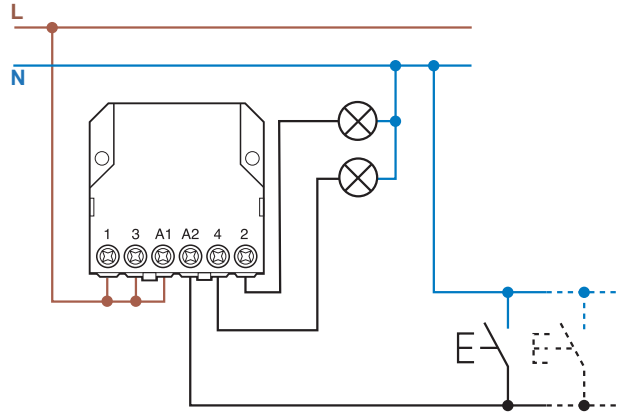
Izolația				
Rigiditatea dielectrică dintre:				
alimentare și contacte	V C.A.	3500		
contactele deschise	V C.A.	2000		
contactele adiacente	V C.A.	2000		
Alte date		26.01, 26.03, 26.08	26.02, 26.04, 26.06	
Puterea cedată (pierdută) mediului ambiant la curent nominal și bobina nealimentată W				
		0.9	1.8	
⊕ Cuplu de înșurbare	Nm	0.8	0.8	
Dimensiunea maximă a firelor		cablu solid	cablu lițat	
	mm ²	1x4 / 2x2.5	1x2.5 / 2x2.5	1x4 / 2x2.5
	AWG	1x12 / 2x14	1x14 / 2x14	1x12 / 2x14

Specificațiile bobinei

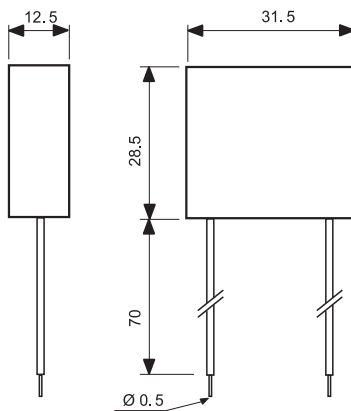
Datele bobinei în C.A.

Tensiune nominală	Codul bobinei	Aria de funcționare		Rezistența	Consumul nominal al bobinei
		U_{min}	U_{max}		
U_N V		V	V	R Ω	I la U_N (50Hz) mA
12	8.012	9.6	13.2	17	370
24	8.024	19.2	26.4	70	180
48	8.048	38.4	52.8	290	90
110	8.110	88	121	1500	40
230	8.230	184	253	6250	20

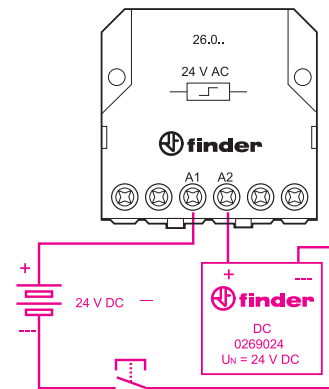
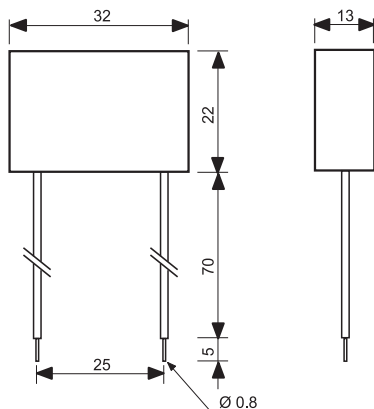
Tipul	Numărul pașilor	Secvențele			
		1	2	3	4
26.01	2				
26.02	2				
26.03	2				
26.04	4				
26.06	3				
26.08	4				

Schemele de conexiune

Accesorii

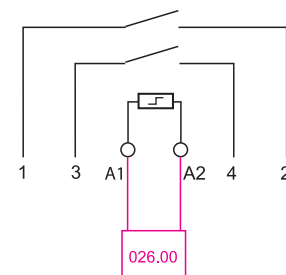
pentru aplicațiile cu tensiune de comandă de la 12 sau 24 V C.C.


Tipul: 026.9.012

 Tensiune nominală: 12 V C.C.
 Temperatura ambiantă maximă: + 40 °C
 Plaja de funcționare: (0.9...1.1)U_N
Tipul: 026.9.024

 Tensiune nominală: 24 V C.C.
 Temperatura ambiantă maximă: + 40 °C
 Plaja de funcționare: (0.9...1.1)U_N

Exemplul schemei de conexiune pentru aplicațiile cu tensiunea de comandă de la 24 V C.C.
Module pentru utilizarea comenzii de la 230 V C.A. cu butoane iluminate

Tipul 026.00

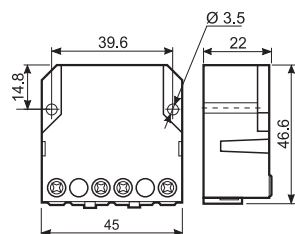
Construcție ermetică cu terminale flexibile izolate de 7.5 cm lungime.


Exemplul schemei de conexiune pentru 026.00

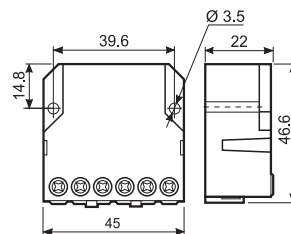
Acest modul este necesar atunci când se utilizează în circuitul bobinei între 1 și maxim 15 butoane de comandă iluminate. (Fiecare de maxim 1 mA la 230 V C.A.) Este necesară conectarea în paralel cu bobina releului.

Schița tehnică

26.01
Terminale cu șurub



26.02 / 04 / 06 / 08
Terminale cu șurub



26.03
Terminale cu șurub

