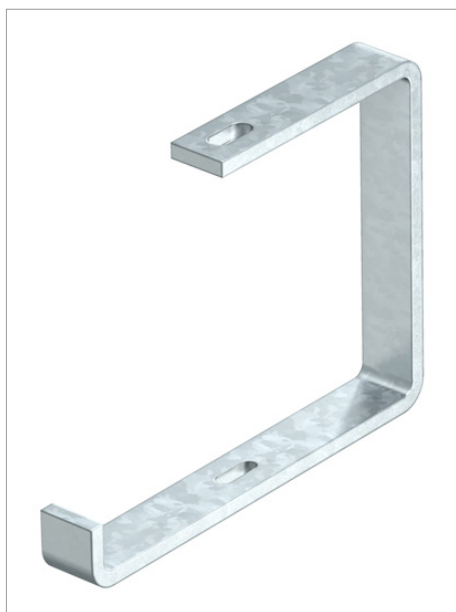


Fișă tehnică Bridă de suspendare



Bridă suspendare de tavan pentru sisteme de susținere a cablurilor.

Tip	Lățime mm	Dimensiune s mm	Diametru gaură mm	F în tavan kN	Amb. bucată	Greutate kg/100 buc.	Nr. art.
AHB 100 FT	100	6	11	0.6	10	54.000	6363903
AHB 150 FT	150	8	11	0.6	10	87.000	6363907
AHB 200 FT	200	8	11	0.6	10	101.000	6363911
AHB 300 FT	300	8	11	0.35	10	130.000	6363938
AHB 400 FT	400	8	11	0.2	10	157.000	6363946

St Oțel

FT zincat prin imersie

K €/buc.

