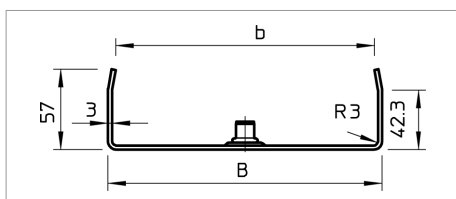
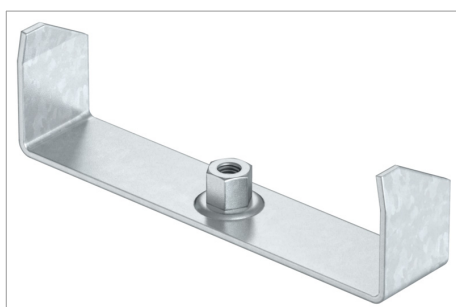


Fișă tehnică Suspendare din mijloc jgheab pentru cabluri MAH 60



Sistem de suspendare din mijloc pentru jgheaburi de cabluri cu lonjeron rolut, înălțimea laturilor 60 mm.

Consola de suspendare din mijloc prezintă un manșon rotativ, filetat M10. La echipare trebuie să aveți în vedere o distribuție uniformă a sarcinii (evitați dispunerea unilaterală).

Tip	pentru lățime mm	pentru tijă filetată	Măsură B mm	Măsură b mm	Amb. bucată	Greutate kg/100 buc.	Nr. art.
MAH 60 100 FS	100 - 100	M10	94	84	20	18.500	6358705
MAH 60 150 FS	150 - 150	M10	144	134	20	23.000	6358709
MAH 60 200 FS	200 - 200	M10	195	184	20	27.600	6358713
MAH 60 300 FS	300 - 300	M10	295	284	20	36.700	6358717



St Oțel

FS zincat în bandă

K €/buc.