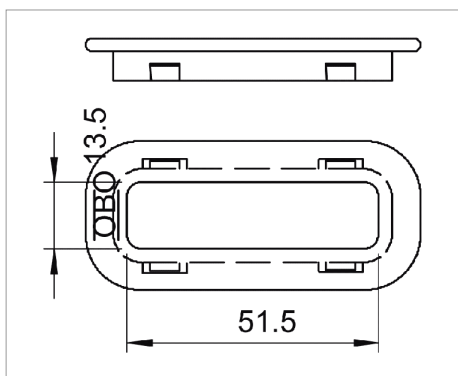


Fișă tehnică Inel de protecție a cablului



Inel de protecție a cablului pentru treceri prin baza jgheburilor tip DKS, IKS și pentru treceri prin pereții laterali ai minicanalelor AZ și ai șinelor pentru susținerea corpurilor de iluminat.



Tip	Culoare	pentru perforație mm	Amb. bucată	Greutate kg/100 buc.	Nr. art.
KSR-910 PE	gri deschis	20 x 58	25	0.500	6066712

PE Polietilenă

K €/buc.

CE