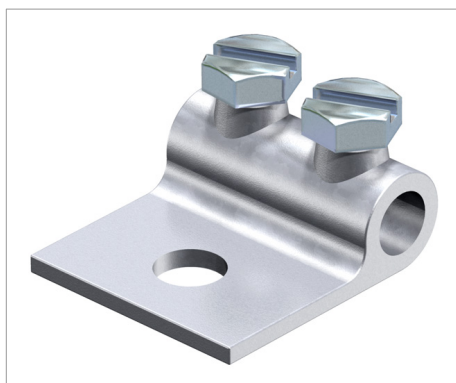


## Fișă tehnică Ramă de fixare



- Cu perforație de fixare  $\varnothing$  11 mm
- 2 șuruburi cu cap hexagonal M8 x 16
- Șuruburi din oțel, zincat la cald și corpul clemei din fontă maleabilă, zincată la cald

Tip	ajustaj mm	Amb. bucată	Greutate kg/100 buc.	Nr. art.
319 8	Rd 8	25	7.800	5325307
319 10	Rd 10	25	9.650	5325315

**TG** Fontă maleabilă

**F** zincat la cald

**B** €/100 buc.

