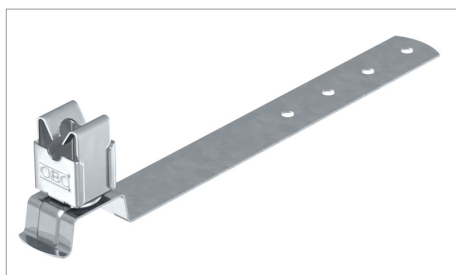
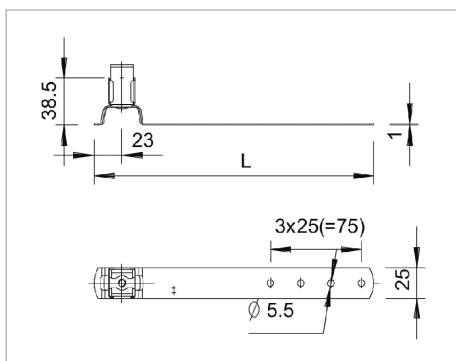


Fișă tehnică Suport pentru conductor pe acoperiș pentru acoperișuri cu țigle, Rd 8



- Suport conductor din oțel inoxidabil (V2A) respectiv suport conductor din oțel inoxidabil (V2A), cuprat
- Inclusiv perforație în elementul inferior pentru montaj rapid



Tip	ajustaj mm	Înălțime de montaj mm	Lungime mm	Amb. bucată	Greutate kg/100 buc.	Nr. art.
157 F-VA 230	Rd 8	38.5	230	50	8.350	5215552
157 F-VA 280	Rd 8	38.5	280	50	10.170	5215579
157 F-VA 410	Rd 8	38.5	410	50	14.880	5215595

VA Oțel inoxidabil 1.4301

B €/100 buc.