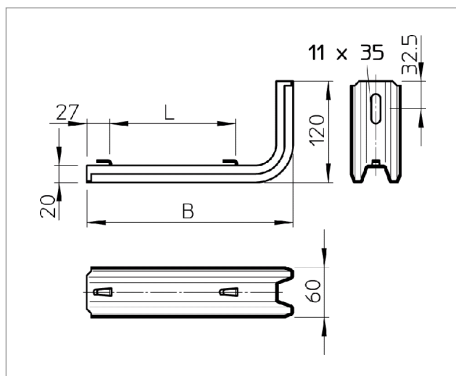


Fișă tehnică Stâlp /console TP pentru perete și stâlp



Consolă TP cu eclise-clemă pentru fixarea fără șuruburi a jgheburilor din sârmă.

Din motive de stabilitate, pentru fixarea consolei direct pe perete sau pentru înșurubarea profilelor se va utiliza întotdeauna distanțierul tip DS 4.

Tip	lățimea mm	pentru lățime mm	F în kN kN	Amb. bucată	Greutate kg/100 buc.	Nr. art.
TPSAG 145 FS	145	100 - 100	1.5	50	33.000	6366015
TPSAG 195 FS	195	150 - 150	1	20	41.000	6366023
TPSAG 245 FS	245	200 - 200	0.9	20	48.000	6366031
TPSAG 345 FS	345	300 - 300	0.55	20	61.000	6366066

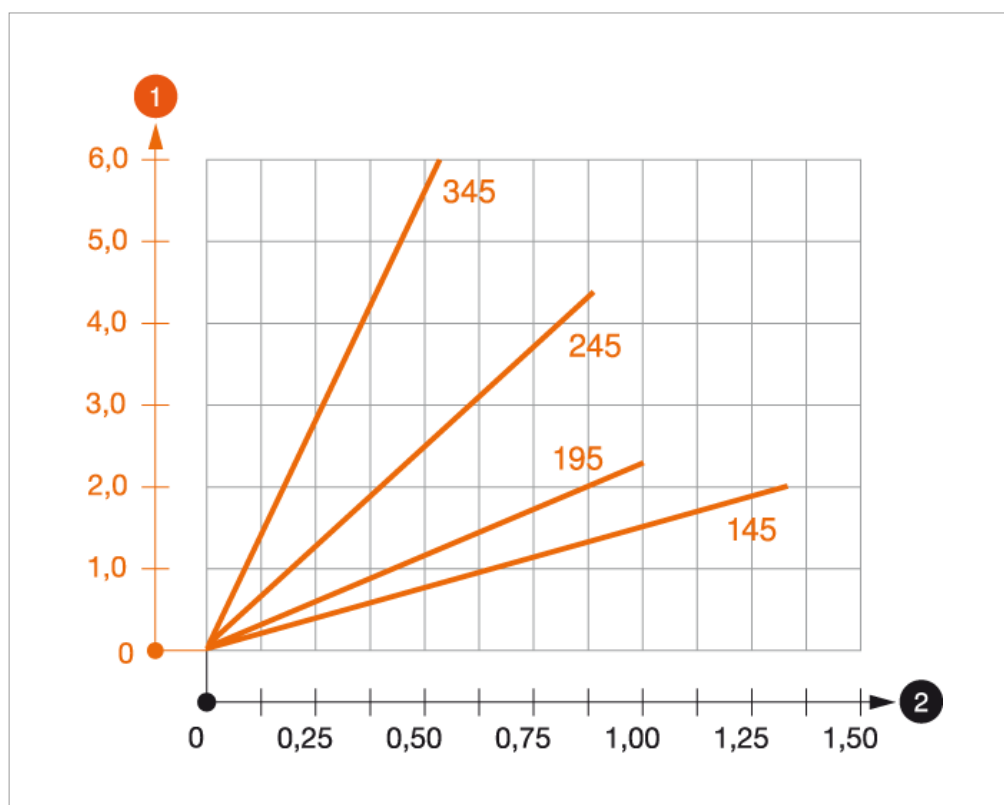
St Oțel

FS zincat în bandă

K €/buc.



Diagramă de încărcare



- 1** Îndoirea vârfului consolei la încărcarea admisă a consolei
- 2** Încărcare admisibilă a consolei în kN, fără greutatea unui om
- Curbă de încărcare cu lungimi ale consolelor în mm