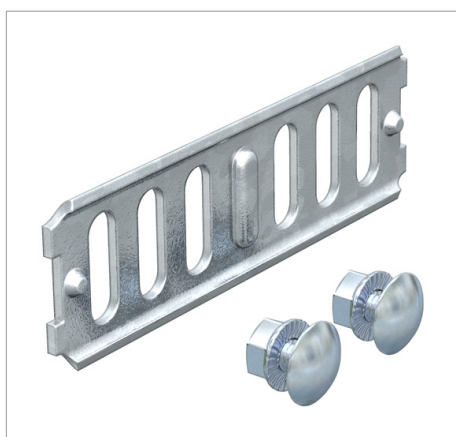


Fișă tehnică Legătură longitudinală



Legătură longitudinală pentru îmbinarea dreaptă a jgheburilor, pieselor de formă și pereților despărțitori cu înălțimea laturii de 35 mm.

Inclusiv componentele de fixare necesare.

| Tip | Înălțime a laturii mm | Amb. bucată | Greutate kg/100 buc. | Nr. art. |
|----------------|---------------------------|----------------|-------------------------|----------|
| RLVK 35 FS | 35 | 10 | 5.100 | 6067085 |
| St Oțel | FS zincat în bandă | | R €/buc. | |

