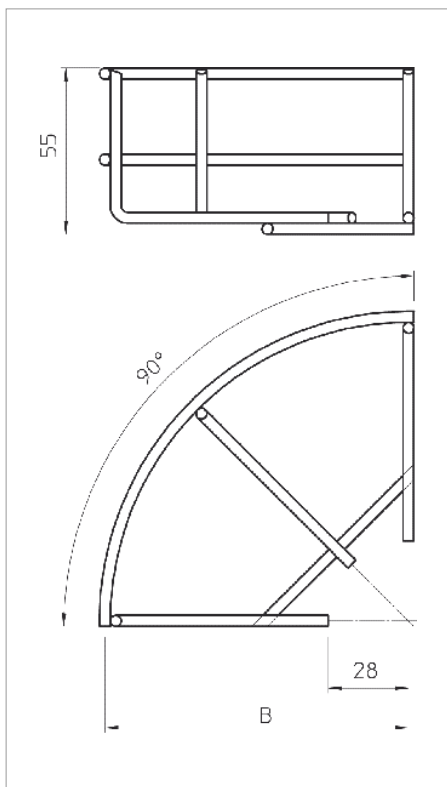
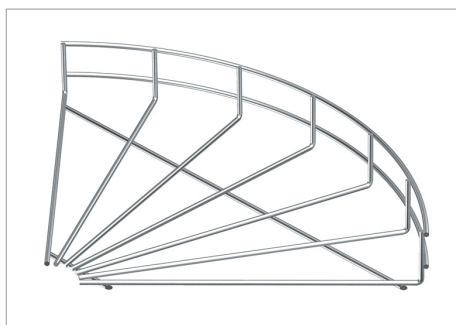


## Fișă tehnică Cot 90° pentru jgheaburi din sârmă



Cot la 90° orizontal pentru jgheaburile din sârmă cu înălțimea laturilor de 55 mm.

Tip	lățimea mm	diametrul sârmei mm	Amb. bucată	Greutate kg/100 buc.	Nr. art.
GRB 90 510 G	100	3.9		7.000	6001920
GRB 90 515 G	150	3.9		14.400	6001998
GRB 90 520 G	200	3.9		18.400	6001939
GRB 90 530 G	300	4.4		41.700	6001947
GRB 90 540 G	400	4.8		65.500	6001955
GRB 90 550 G	500	4.8		95.000	6001963
GRB 90 560 G	600	4.8		114.000	6001971

**St** Oțel

**G** zincat galvanic

**K** €/buc.

