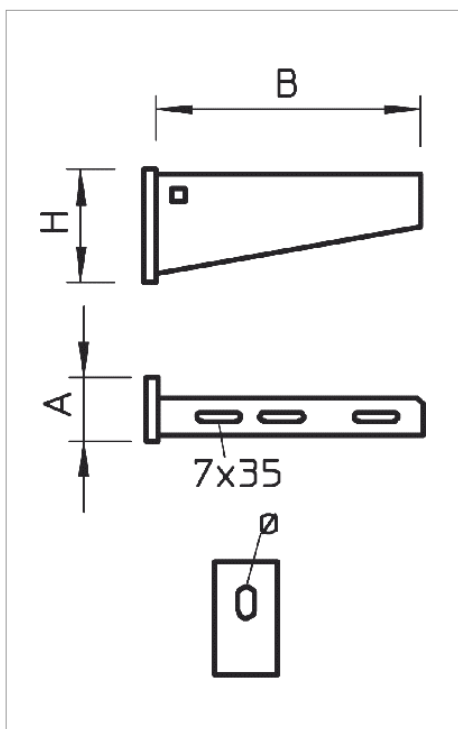
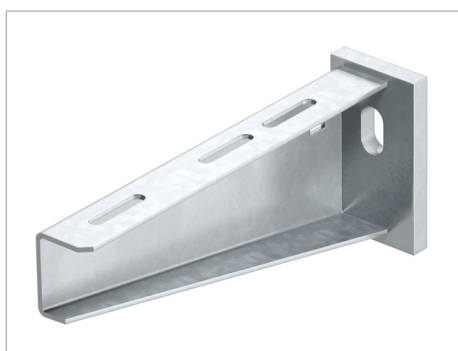


Fișă tehnică Consolă pentru perete și pentru stâlp AW 55



Consolă de încărcări mari pentru perete și stâlp cu flanșă sudată.

Fixarea consolei la stâlpul U pornind de la lățimea de 400 mm cu șurub cu cap hexagonal prin ambele lonjeroane ale stâlpului. Vă rugăm să folosiți la aceasta distanțierile adecvate |

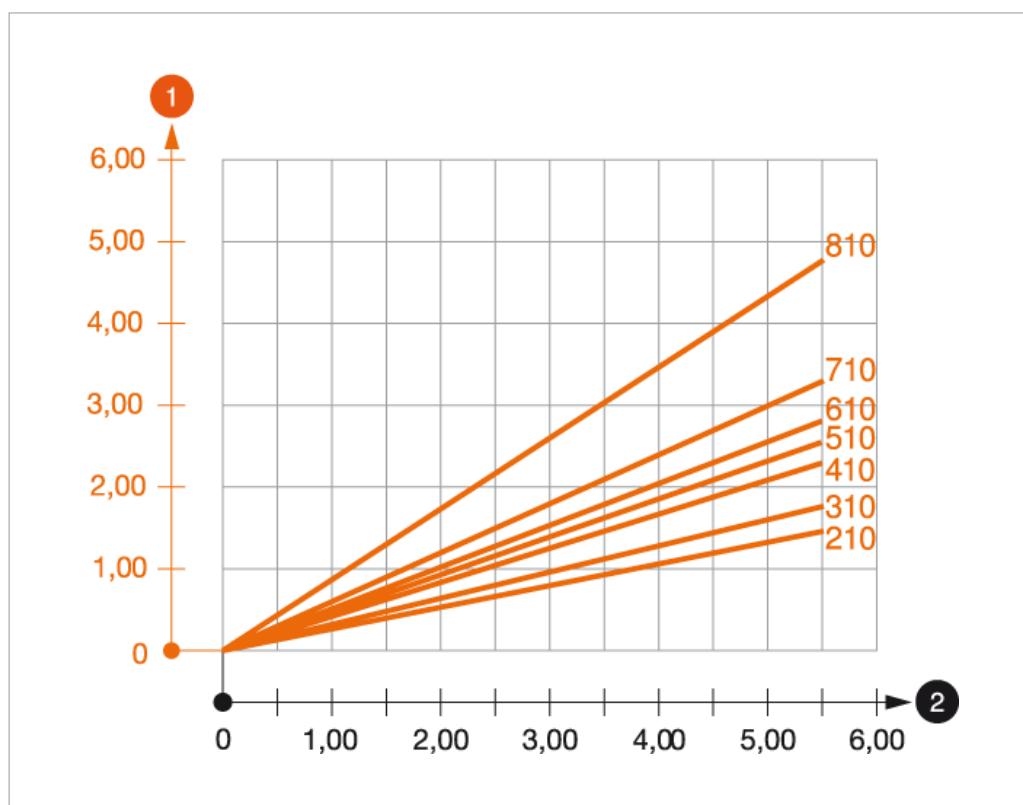
Tip	lățimea mm	Măsură H mm	Măsură A mm	Diametru gaură mm	F în kN kN	Amb. bucată	Greutate kg/100 buc.	Nr. art.
AW 55 21 FT	210	90	50	13.5	5.5		77.000	641855 4
AW 55 31 FT	310	110	50	13.5	5.5		123.000	641857 0
AW 55 41 FT	410	130	50	13.5	5.5		167.000	641859 7
AW 55 51 FT	510	145	60	13.5	5.5		249.000	641861 9
AW 55 56 FT	560	165	60	13.5	5.5		282.000	641862 7
AW 55 61 FT	610	165	60	13.5	5.5		305.000	641863 5
AW 55 71 FT	710	195	60	13.5	5.5		418.000	641865 1
AW 55 81 FT	810	195	60	13.5	5.5		477.000	641868 6
AW 55 91 FT	910	215	60	13.5	5.5		558.000	641870 8
AW 55 101 FT	1010	230	60	13.5	5.5		640.000	641872 4

St Oțel

FT zincat prin imersie

K €/buc.

Diagramă de încărcare



- 1** Îndoirea vârfului consolei la încărcarea admisă a consolei
- 2** Încărcare admisibilă a consolei în kN, fără greutatea unui om
- Curbă de încărcare cu lungimi ale consolelor în mm