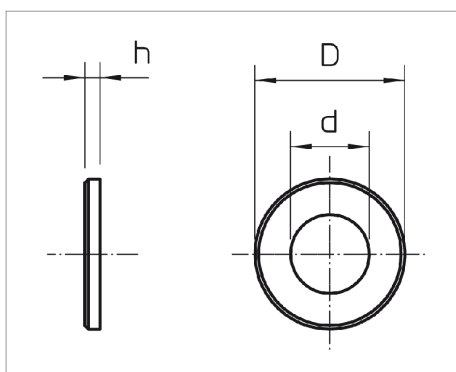
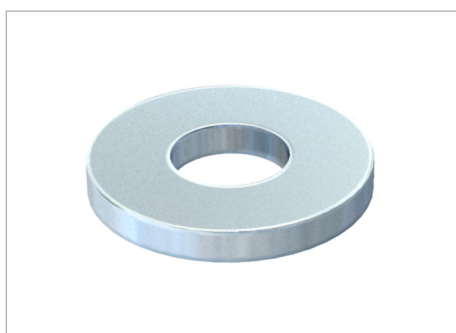


# Fișă tehnică Șaibă



Șaibă plată conform DIN 125 forma A pentru utilizarea universală.

Tip	Filet	Dimensiune d mm	Măsură D mm	Măsură h mm	Ambalaj de expediție	Amb. bucată	Greutate kg/100 buc.	Nr. art.
966 M6 G	M6	6.4	12	1.6	12000	100	0.114	3402061
966 M8 G	M8	8.4	16	1.6	5000	100	0.214	3402088
966 M10 G	M10	10.5	20	2	3000	100	0.408	3402096
966 M4 G	M4	4.3	9	0.8	10000	100	0.031	3402045
966 M12 G	M12	13	24	2.5	2400	100	0.627	3402126

**St** Oțel

**G** zincat galvanic

**H** €/100 buc.

