



MASTER CityWhite CDO-TT

MASTER CityWhite CDO-TT Plus 150W/828 E40

Lampă ceramică, cu descărcare în halogenuri metalice, cu balon exterior transparent de formă tubulară, folosită în exterior, oferind lumină albă plăcută

Catalog de date

General Information	
Baza elementului de fixare	E40 [E40]
Poziție de funcționare	UNIVERSAL [Orice sau Universal (U)]
Viață până la defectare 5% (nom.)	18000 h
Viață până la defectare 10% (nom.)	20000 h
Viață până la defectare 20% (nom.)	22500 h
Viață până la defectare 50% (nom.)	27000 h
SSF 2000h nominal, ciclu 3h	99 %
SSF 4000h nominal, ciclu 3h	99 %
SSF 6000h nominal, ciclu 3h	99 %
SSF 8000h nominal, ciclu 3h	99 %
LSF 12000h nominal, ciclu 3h	99 %
LSF 16000h nominal, ciclu 3h	97 %
LSF 20000h nominal, ciclu 3h	90 %
Light Technical	
Cod culoare	828 [CCT de 2800 K]
Flux luminos (nominal) (nom.)	16500 lm
Denumirea culorii	Alb cald (WW)
Coordonată cromatică X (nom.)	445
Coordonată cromatică Y (nom.)	395
Temperatură de culoare corelată (nom.)	2800 K

Randament luminos (nominal) (nom.)	110 lm/W
Indice de redare a culorii (nom.)	87
LLMF 2000h Rated, horiz.	95 %
LLMF 4000h nominal, oriz.	92 %
LLMF 6000h nominal, oriz.	90 %
LLMF 8000h nominal, oriz.	88 %
LLMF 12000h nominal, oriz.	85 %
LLMF 16000h nominal, oriz.	82 %
LLMF 20000h nominal, oriz.	80 %
Indice Eficiență Energetică	1,30

Operating and Electrical

Putere consumată (W) (Nom)	148,0 W
Curent de aprindere lampă (max.)	3,0 A
Curent lampă (EM) (nom.)	1,8 A
Tensiune de vârf aprindere (max.)	5000 V
Tensiune de alimentare aprindere (min.)	198 V
Timp de reaprindere (min.) (max.)	900 s
Timp de aprindere (max.)	30 s
Tensiune (max.)	106 V
Tensiune (min.)	90 V

MASTER CityWhite CDO-TT

Tensiune (nom.)	98 V
Controls and Dimming	
Cu reglarea intensității luminoase	Da
Timp de aprindere 90% (max.)	3 min
Mechanical and Housing	
Finisaj bec	Clar
Approval and Application	
Etichetă de eficiență energetică (EEL)	A+
Conținut de mercur (Hg) (nom.)	15,8 mg
Consum de energie kWh/1000 h	163 kWh
UV	
Pet (Niosh) (min.)	8 h/500lx

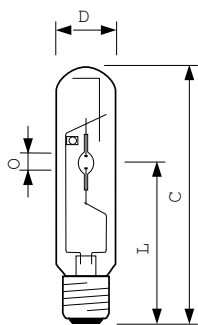
Luminaire Design Requirements

Temperatură bec (max.)	450 °C
Temperatură bază element de fixare (max.)	250 °C

Product Data

Cod complet produs	871829112034600
Nume comandă produs	MASTER CityWhite CDO-TT Plus 150W/828 E40
	E40
EAN/UPC - Produs	8718291120346
Cod de comandă	12034600
Numărător - Cantitate per pachet	1
Numărător - Pachete per cutie exterioară	12
Material nr. (12NC)	928082219231
Greutate netă (bucată)	0,135 kg
ILCOS Code	MT/UB-150/828-H-E40-48/211

Cote

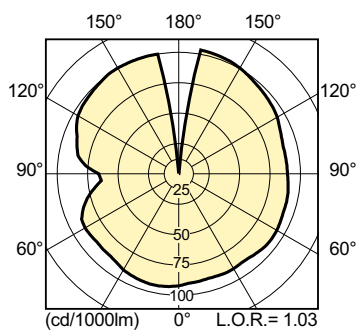


CDO-TT Plus 150W/828 E40

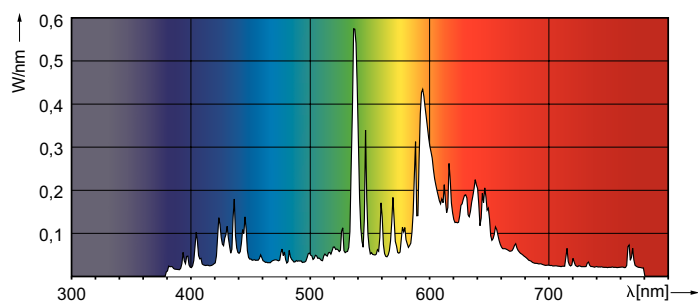
Product

MASTER CityWhite CDO-TT Plus 150W/828 E40

Date fotometrice

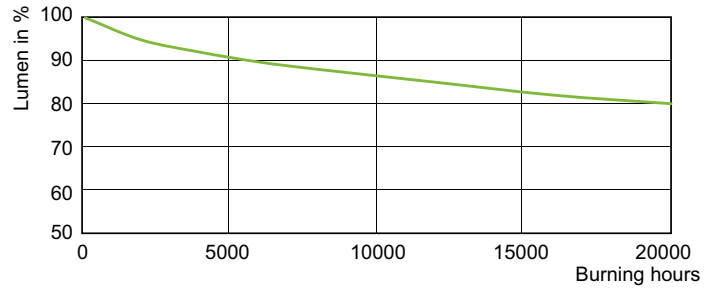
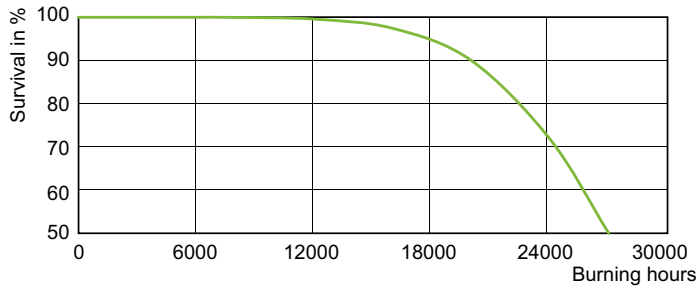


LDLD_CDO-TT_0003-Light distribution diagram



MASTER CityWhite CDO-TT

Durată de viață



LDLE_CDO-TT_0002-Life expectancy diagram

LDLM_CDO-TT_0002-Lumen maintenance diagram

