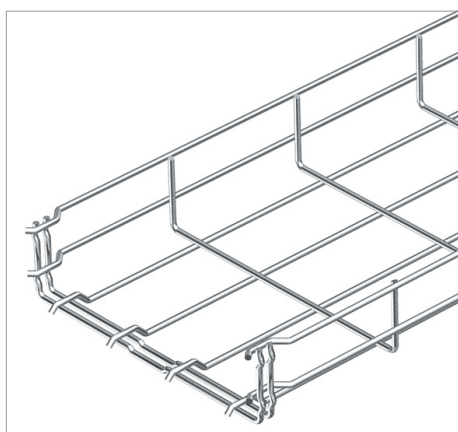
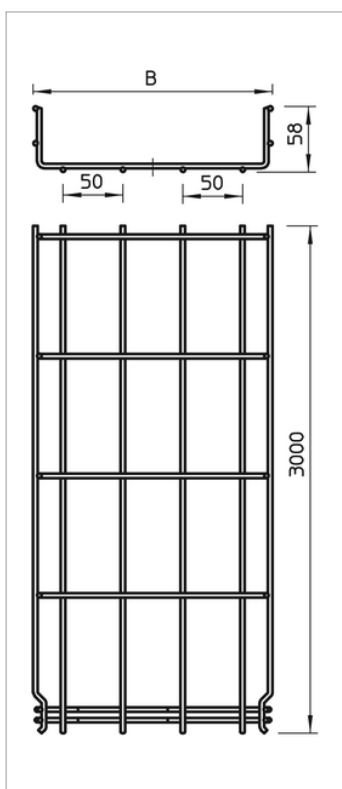


Fișă tehnică Jgheab din sârmă GR-Magic®



Jgheab din sârmă cu legătură profilată, cu înălțime de 55 mm.

Jgheaburile din sârmă nu necesită piese de îmbinare; ele se cuplează direct. Lățimea ochiurilor este de 50 x 100 mm (excepție GRM 55/50 = 20 x 100 mm).



| Tip | lățimea mm | diametrul sârmei mm | Lungime mm | Secțiune utilă cm ² | Greutate kg/100 m | Nr. art. |
|------------------|---------------|---------------------------|---------------|--------------------------------------|----------------------|----------|
| GRM 55 50 G | 50 | 3.9 | 3000 | 16 | 67.000 | 6001441 |
| GRM 55 100 G | 100 | 3.9 | 3000 | 40 | 72.400 | 6001442 |
| GRM 55 150 G | 150 | 3.9 | 3000 | 63 | 85.800 | 6001444 |
| GRM 55 200 G | 200 | 3.9 | 3000 | 87 | 100.000 | 6001446 |
| GRM 55 200 4.8 G | 200 | 4.8 | 3000 | 87 | 151.000 | 6001447 |
| GRM 55 300 G | 300 | 4.8 | 3000 | 129 | 194.900 | 6001448 |
| GRM 55 400 G | 400 | 4.8 | 3000 | 175 | 236.700 | 6001450 |
| GRM 55 500 G | 500 | 4.8 | 3000 | 220 | 279.000 | 6001452 |
| GRM 55 600 G | 600 | 4.8 | 3000 | 265 | 321.200 | 6001454 |

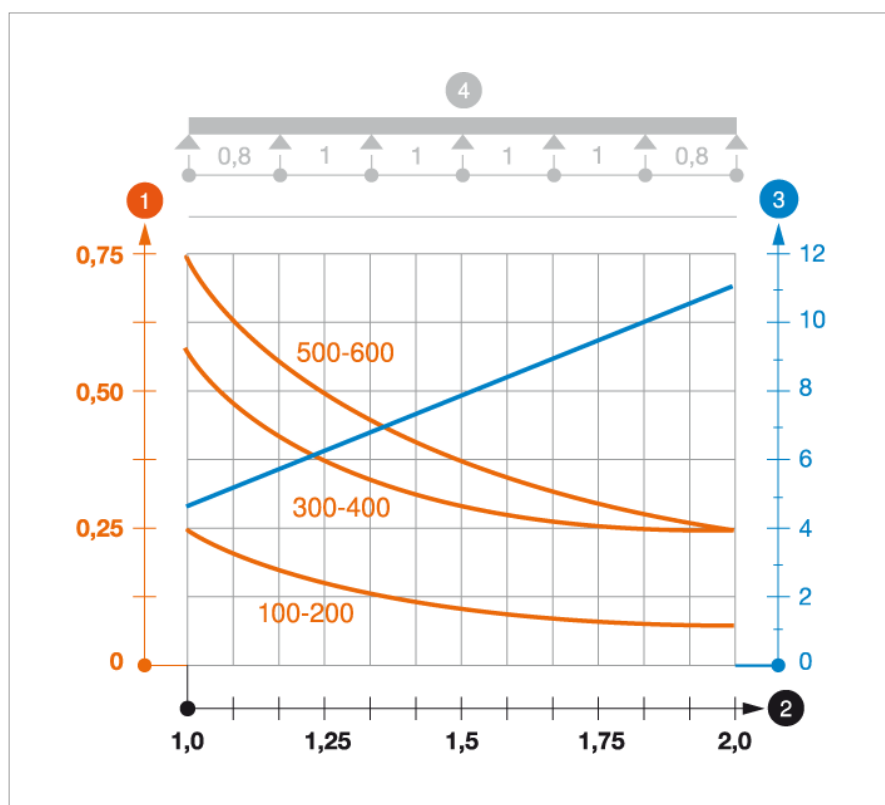
St Oțel

G zincat galvanic

K €/m



Diagramă de încărcare



- 1** Încărcare admisibilă a jgheabului/podului vertical de cabluri în kN/m, fără greutatea unui om
- 2** Lățime între reazeme în m
- 3** Săgeată lonjeron, în mm la kN/m admiși
- 4** Schema de încărcare la procedeul de efectuare a probelor
- Curbă de încărcare cu lățimea jgheabului/podului de cabluri în mm
- Curba săgeții lonjeronului în funcție de distanța între reazeme