

Robert Bosch GmbH

Power Tools Division
70745 Leinfelden-Echterdingen
Germany

www.bosch-pt.com

2 609 003 719 (2009.04) T / 170 EEU

PST

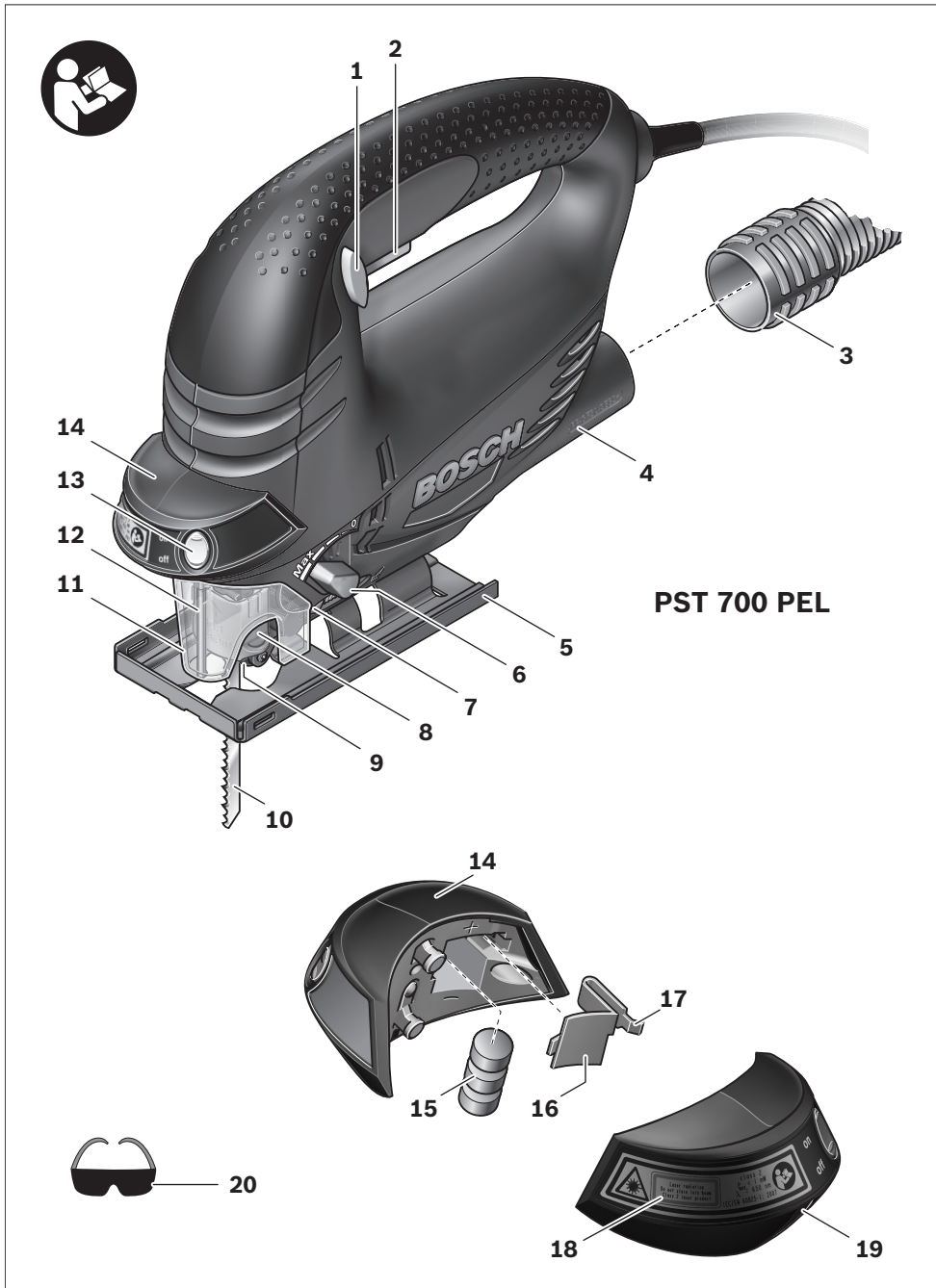
670 L | 700 PE | 700 PEL

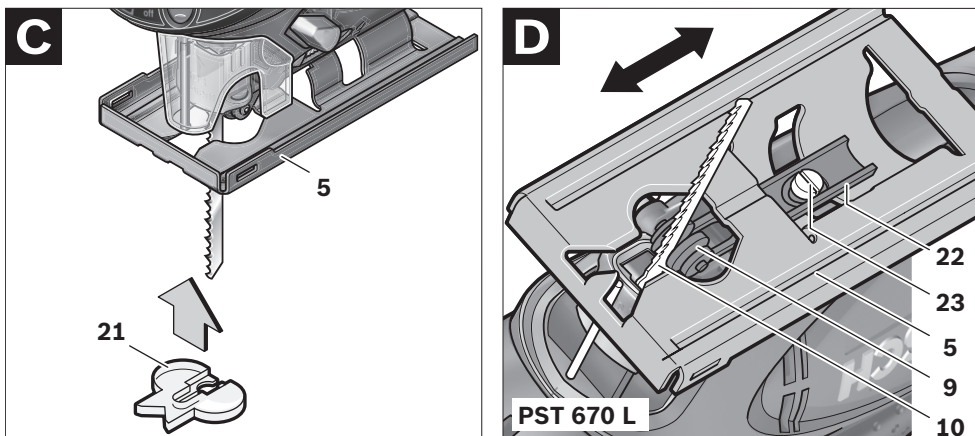
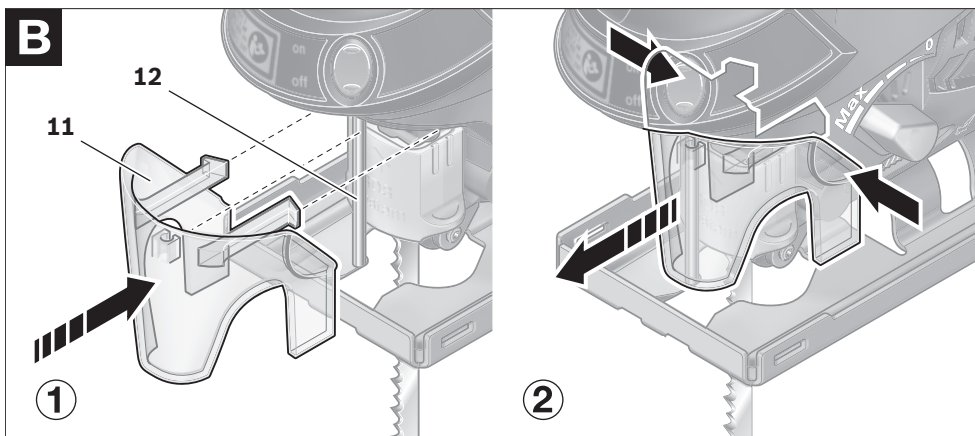
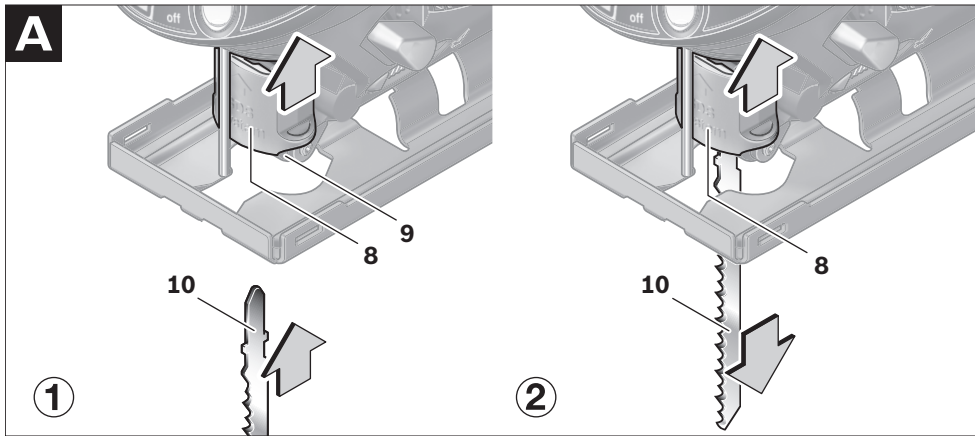


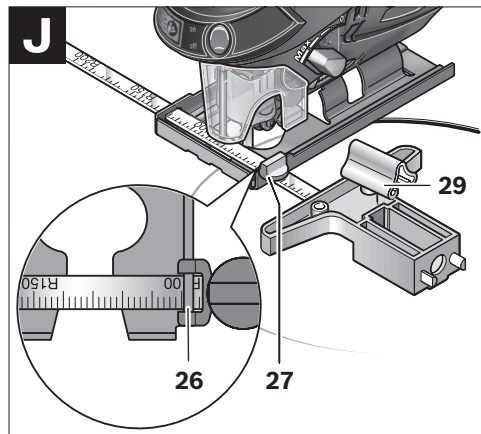
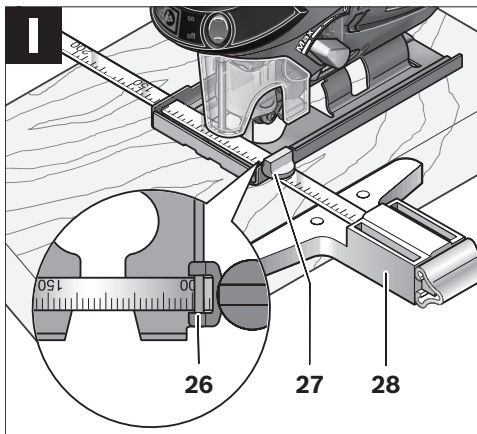
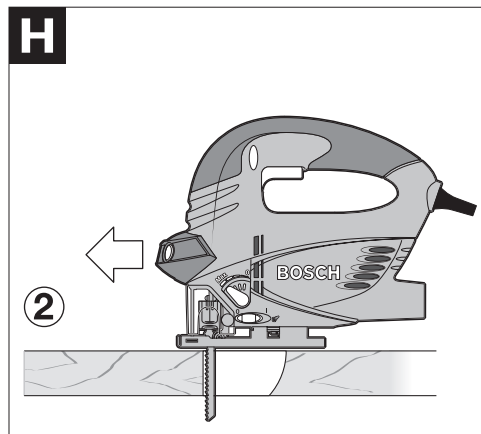
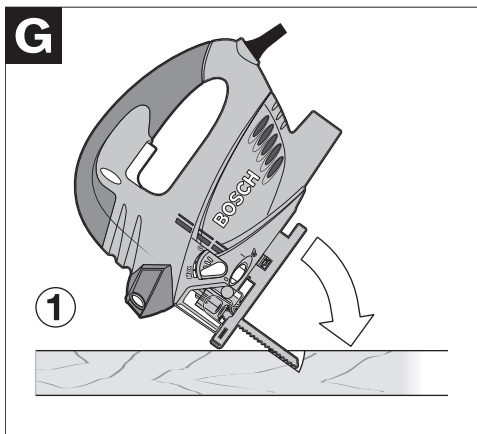
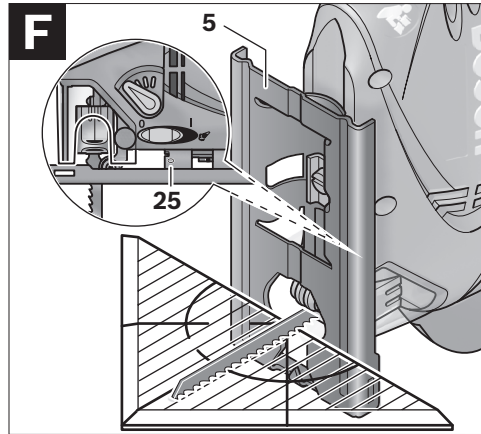
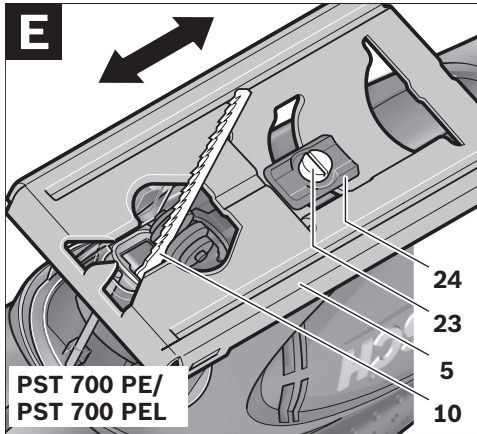
pl Instrukcja oryginalna
cs Původní návod k používání
sk Pôvodný návod na použitie
hu Eredeti használati utasítás
ru Оригинальное руководство по эксплуатации
uk Оригінальна інструкція з експлуатації
ro Instrucțiuni originale

bg Оригинална инструкция
sr Originalno uputstvo za rad
sl Izvirna navodila
hr Originalne upute za rad
et Algupärane kasutusjuhend
lv Instrukcijas oriģinālvalodā
lt Originali instrukcija









Instrucțiuni privind siguranța și protecția muncii

Indicații generale de avertizare pentru scule electrice

⚠️ AVERTISMENT Citiți toate indicațiile de avertizare și instrucțiunile.

Nerespectarea indicațiilor de avertizare și a instrucțiunilor poate provoca electrocutare, incendii și/sau răniri grave.

Păstrați toate indicațiile de avertizare și instrucțiunile în vederea utilizărilor viitoare.

Termenul de „sculă electrică“ folosit în indicațiile de avertizare se referă la sculele electrice alimentate de la rețea (cu cablu de alimentare) și la sculele electrice cu acumulator (fără cablu de alimentare).

1) Siguranța la locul de muncă

- a) **Mențineți-vă sectorul de lucru curat și bine iluminat.** Dezordinea sau sectoarele de lucru neluminate pot duce la accidente.
- b) **Nu lucrați cu scula electrică în mediu cu pericol de explozie, în care există lichide, gaze sau pulberi inflamabile.** Sculele electrice generează scânteii care pot aprinde praful sau vaporii.
- c) **Nu permiteți accesul copiilor și al altor persoane în timpul utilizării sculei electrice.** Dacă vă este distrasă atenția puteți pierde controlul asupra mașinii.

2) Siguranță electrică

- a) **Ștecherul sculei electrice trebuie să fie potrivit prizei electrice. Nu este în nici un caz permisă modificarea ștecherului. Nu folosiți fișe adaptoare la sculele electrice legate la pământ de protecție.** Ștecherele nemodificate și prizele corespunzătoare diminuează riscul de electrocutare.
- b) **Evitați contactul corporal cu suprafețe legate la pământ ca țevi, instalații de încălzire, sobe și frigider.** Există un risc crescut de electrocutare atunci când corpul vă este legat la pământ.

c) **Feriți mașina de ploaie sau umezeală.**

Pătrunderea apei într-o sculă electrică mărește riscul de electrocutare.

d) **Nu schimbați destinația cablului folosindu-l pentru transportarea sau suspendarea sculei electrice ori pentru a trage ștecherul afară din priză. Feriți cablul de căldură, ulei, muchii ascuțite sau componente aflate în mișcare.** Cablurile deteriorate sau încurcate măresc riscul de electrocutare.

e) **Atunci când lucrați cu o sculă electrică în aer liber, folosiți numai cabluri prelungitoare adecvate și pentru mediul exterior.** Folosirea unui cablu prelungitor adecvat pentru mediul exterior diminuează riscul de electrocutare.

f) **Atunci când nu poate fi evitată utilizarea sculei electrice în mediu umed, folosiți un întrerupător automat de protecție împotriva tensiunilor periculoase.** Întreruperea unui întrerupător automat de protecție împotriva tensiunilor periculoase reduce riscul de electrocutare.

3) Siguranța persoanelor

- a) **Fiți atenți, aveți grijă de ceea ce faceți și procedați rațional atunci când lucrați cu o sculă electrică. Nu folosiți scula electrică atunci când sunteți obosiți sau vă aflați sub influența drogurilor, a alcoolului sau a medicamentelor.** Un moment de neatenție în timpul utilizării mașinii poate duce la răniri grave.
- b) **Purtați echipament personal de protecție și întotdeauna ochelari de protecție.** Purtarea echipamentului personal de protecție, ca masca pentru praf, încălțăminte de siguranță antiderapantă, casca de protecție sau protecția auditivă, în funcție de tipul și utilizarea sculei electrice, diminuează riscul rănirilor.
- c) **Evitați o punere în funcțiune involuntară. Înainte de a introduce ștecherul în priză și/sau de a introduce acumulatorul în scula electrică, de a o ridica sau de a o transporta, asigurați-vă că aceasta este**

- oprită.** Dacă atunci când transportați scula electrică țineți degetul pe întrerupător sau dacă porniți scula electrică înainte de a o racorda la rețeaua de curent, puteți provoca accidente.
- d) Înainte de pornirea sculei electrice îndepărtați dispozitivele de reglare sau cheile fixe din aceasta.** Un dispozitiv sau o cheie lăsată într-o componentă de mașină care se rotește poate duce la răniri.
- e) Evitați o ținută corporală nefirească. Adoptați o poziție stabilă și mențineți-vă întotdeauna echilibrul.** Astfel veți putea controla mai bine mașina în situații neașteptate.
- f) Purtați îmbrăcăminte adecvată. Nu purtați îmbrăcăminte largă sau podoabe. Feriți părul, îmbrăcăminte și mănușile de piesele aflate în mișcare.** Îmbrăcămintea largă, părul lung sau podoabele pot fi prinse în piesele aflate în mișcare.
- g) Dacă pot fi montate echipamente de aspirare și colectare a prafului, asigurați-vă că acestea sunt racordate și folosite în mod corect.** Folosirea unei instalații de aspirare a prafului poate duce la reducerea poluării cu praf.
- 4) Utilizarea și manevrarea atentă a sculelor electrice**
- a) Nu suprasolicitați mașina. Folosiți pentru executarea lucrării dv. scula electrică destinată aceluși scop.** Cu scula electrică potrivită lucrați mai bine și mai sigur în domeniul de putere indicat.
- b) Nu folosiți scula electrică dacă aceasta are întrerupătorul defect.** O sculă electrică, care nu mai poate fi pornită sau oprită, este periculoasă și trebuie reparată.
- c) Scoateți ștecherul afară din priză și/sau îndepărtați acumulatorul, înainte de a executa reglaje, a schimba accesoriu sau de a pune mașina la o parte.** Această măsură de prevenire împiedică pornirea involuntară a sculei electrice.
- d) Păstrați sculele electrice nefolosite la loc inaccesibil copiilor. Nu lăsați să lucreze cu mașina persoane care nu sunt familiarizate cu aceasta sau care nu au citit aceste instrucțiuni.** Sculele electrice devin periculoase atunci când sunt folosite de persoane lipsite de experiență.
- e) Întrețineți-vă scula electrică cu grijă. Controlați dacă componentele mobile ale sculei electrice funcționează impecabil și dacă nu se blochează, sau dacă există piese rupte sau deteriorate astfel încât să afecteze funcționarea sculei electrice. Înainte de utilizare dați la reparat piesele deteriorate.** Cauza multor accidente a fost întreținerea necorespunzătoare a sculelor electrice.
- f) Mențineți bine ascuțite și curate dispozitivele de tăiere.** Dispozitivele de tăiere întreținute cu grijă, cu tășuri ascuțite se înțepenesc în mai mică măsură și pot fi conduse mai ușor.
- g) Folosiți scula electrică, accesoriile, dispozitivele de lucru etc. conform prezențelor instrucțiuni. Țineți cont de condițiile de lucru și de activitatea care trebuie desfășurată.** Folosirea sculelor electrice în alt scop decât pentru utilizările prevăzute, poate duce la situații periculoase.
- 5) Service**
- a) Încredințați scula electrică pentru reparare numai personalului de specialitate, calificat în acest scop, repararea făcându-se numai cu piese de schimb originale.** Astfel veți fi siguri că este menținută siguranța mașinii.

Instrucțiuni privind siguranța și protecția muncii pentru ferăstraie verticale

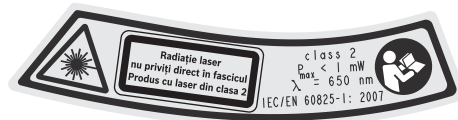
- ▶ **Prindeți scula electrică de mânerul izolat atunci când executați operații în cursul cărora accesoriul poate atinge conductori ascunși sau propriul cordon de alimentare.** Contactul dintre accesoriu și un conductor electric aflat sub tensiune poate electrocuta utilizatorul.
- ▶ **Țineți mâinile în afara sectorului de debitare. Nu apucați pe dedesubt piesa prelucrată.** În caz de contact cu pânza de ferăstrău există pericol de rănire.

- ▶ **Porniți scula electrică și numai după aceasta conduceți-o asupra piesei prelucrate.** În caz contrar există pericol de recul în situația în care dispozitivul de lucru se agață în piesa prelucrată.
- ▶ **Aveți grijă ca talpa de fixare 5 să se sprijine sigur în timpul tăierii.** O pânză de ferăstrău înclinată greșit se poate rupe sau poate provoca recul.
- ▶ **După terminarea procesului de lucru opriți scula electrică și scoateți pânza de ferăstrău afară din tăietură numai după ce aceasta s-a oprit.** Astfel evitați reculul și puteți pune jos scula electrică în condiții de siguranță.
- ▶ **Folosiți numai pânze de ferăstrău nedeteriorate, impecabile.** Pânzele de ferăstrău deformate sau tocite se pot rupe sau pot provoca recul.
- ▶ **După oprirea mașinii nu frânați pânza de ferăstrău prin contrapresiuni laterale.** Pânza de ferăstrău se poate deteriora, rupe sau poate provoca un recul.
- ▶ **Folosiți detectoare adecvate pentru a localiza conducte de alimentare ascunse sau adresați-vă în acest scop regiei locale furnizoare de utilități.** Contactul cu conductorii electrici poate duce la incendiu și electrocutare. Deteriorarea unei conducte de gaz poate provoca explozii. Spargerea unei conducte de apă cauzează pagube materiale sau poate duce la electrocutare.
- ▶ **Asigurați piesa de lucru.** O piesă de lucru fixată cu dispozitive de prindere sau într-o menghină este ținută mai sigur decât cu mâna dumneavoastră.
- ▶ **Păstrați curățenia la locul de muncă.** Amestecurile de materiale sunt foarte periculoase. Pulberea de metal ușor poate arde sau exploda.

- ▶ **Înainte de a pune jos scula electrică așteptați ca aceasta să se oprească complet.** Dispozitivul de lucru se poate agața și duce la pierderea controlului asupra sculei electrice.
- ▶ **Nu folosiți scula electrică dacă are cablul deteriorat. Nu atingeți cablul deteriorat și trageți ștecherul de alimentare afară din priză dacă cablul se deteriorează în timpul lucrului.** Cablurile deteriorate măresc riscul de electrocutare.

Instrucțiuni de siguranță privind aparatele și sculele electrice cu laser (PST 670 L/PST 700 PEL)

- ▶ **Atenție – în cazul în care se folosesc alte dispozitive de comandă sau de ajustare decât cele indicate în prezenta sau dacă se execută alte proceduri, acest lucru poate duce la o expunere periculoasă la radiații.**
- ▶ **Nu deteriorați niciodată indicatoarele de avertizare de pe scula dumneavoastră electrică, făcându-le de nerecunoscut.**
- ▶ **Scula electrică se livrează cu o plăcuță de avertizare laser în limba engleză (în ilustrarea sculei electrice de la pagina grafică marcată cu numărul 18).**



- ▶ **Înainte de prima punere în funcțiune, lipiți deasupra textului în limba engleză al plăcuței de avertizare, eticheta în limba țării dumneavoastră, din setul de livrare.**
- ▶ **Nu îndreptați raza laser asupra persoanelor sau animalelor și nu priviți nici dumneavoastră raza laser.** Această sculă electrică emite radiație laser din clasa laser 2 conform EN 60825-1. Cu aceasta puteți provoca orbirea persoanelor.
- ▶ **Nu folosiți ochelarii pentru laser drept ochelari de protecție.** Ochelarii pentru laser servesc la mai buna recunoaștere a razei laser, dar nu vă protejează totuși împotriva radiației laser.

- ▶ **Nu folosiți ochelarii pentru laser drept ochelari de soare sau în traficul rutier.** Ochelarii pentru laser nu vă oferă protecție totală împotriva razelor ultraviolete și vă diminuează gradul de percepție a culorilor.
- ▶ **Nu permiteți copiilor să folosească ne-supravegheați scula electrică.** Ei ar putea provoca orbirea accidentală a persoanelor.
- ▶ **Demontați modulul laser de pe scula electrică atunci când folosiți scula electrică în regim staționar sau când debitați o piesă de lucru de jos în sus.** În timpul acestor lucrări ați putea fi orbit cu ușurință de raza laser.

Descrierea funcționării



Citiți toate indicațiile de avertizare și instrucțiunile. Nerespectarea indicațiilor de avertizare și a instrucțiunilor poate provoca electrocutare, incendii și/sau răni grave.

Utilizare conform destinației

Mașina este destinată executării de tăieri și decupări cu reazem fix în lemn, material plastic, metal, plăci ceramice și cauciuc. Este adecvată pentru tăieri în linie dreaptă și curbă, cu un unghi de înclinare de până la 45°. Trebuie respectate recomandările privind pâzele de ferăstrău.

Elemente componente

Numerotarea elementelor componente se referă la schița sculei electrice de pe pagina grafică.

- 1 Dispozitiv de blocare a întrerupătorului pornit/oprit
- 2 Întrerupător pornit/oprit
- 3 Furtun de aspirare*
- 4 Racord de aspirare

- 5 Talpă de fixare
- 6 Manetă de reglare a mișcării pendulare (PST 700 PE/PST 700 PEL)
- 7 Comutator pentru dispozitivul de suflare a așchiilor
- 8 Orificiu de prindere pânză de ferăstrău
- 9 Rolă de ghidare
- 10 Pânză de ferăstrău*
- 11 Apărătoare pentru aspirare*
- 12 Protecție împotriva atingerii
- 13 Întrerupător pornit/oprit linie laser (PST 670 L/PST 700 PEL)
- 14 Modul laser (PST 670 L/PST 700 PEL)
- 15 Baterii (PST 670 L/PST 700 PEL)
- 16 Capac compartiment baterie (PST 670 L/PST 700 PEL)
- 17 Dispozitiv de blocare compartiment baterie (PST 670 L/PST 700 PEL)
- 18 Plăcuță de avertizare laser (PST 670 L/PST 700 PEL)
- 19 Orificiu de ieșire radiație laser (PST 670 L/PST 700 PEL)
- 20 Ochelari optici pentru laser*
- 21 Protecție împotriva ruperii așchiilor*
- 22 Dispozitiv de fixare a rolei de ghidare (PST 670 L)
- 23 Șurub
- 24 Suport de susținere pentru talpa de fixare (PST 700 PE/PST 700 PEL)
- 25 Scala unghiurilor de înclinare
- 26 Ghidaj pentru opritorul paralel
- 27 Șurub de fixare a opritorului paralel*
- 28 Opritor paralel cu dispozitiv de tăiere circular*
- 29 Vârf de centrare al opritorului paralel*

***Accesoriile ilustrate sau descrise nu sunt cuprinse în setul de livrare standard. Puteți găsi accesoriile complete în programul nostru de accesorii.**

Informație privind zgomotul/vibrațiile

		PST 670 L	PST 700 PE	PST 700 PEL
Valorile măsurate au fost determinate conform EN 60745.				
Nivelul de zgomot evaluat A al mașinii este în mod normal de				
Nivel presiune sonoră	dB(A)	89	87	87
Nivel putere sonoră	dB(A)	100	98	98
Incertitudine K=	dB	1,5	3	3
Purtați protecție auditivă!				
Valorile totale ale vibrațiilor (suma vectorială a trei direcții) au fost determinate conform EN 60745:				
Tăierea lemnului:				
valoarea vibrațiilor emise a_h	m/s^2	10	7,5	7,5
incertitudine K	m/s^2	1,5	1,5	1,5
Tăierea tablei de metal:				
valoarea vibrațiilor emise a_h	m/s^2	11	9,0	9,0
incertitudine K	m/s^2	3	1,5	1,5

Nivelul vibrațiilor specificat în prezentele instrucțiuni a fost măsurat conform unei proceduri de măsurare standardizate în EN 60745 și poate fi utilizat la compararea diferitelor scule electrice. El poate fi folosit și pentru evaluarea provizorie a solicitării vibratorii.

Nivelul specificat al vibrațiilor se referă la cele mai frecvente utilizări ale sculei electrice. În eventualitatea în care scula electrică este utilizată pentru alte aplicații, împreună cu alte accesorii decât cele indicate sau nu beneficiază de o întreținere satisfăcătoare, nivelul vibrațiilor se poate abate de la valoarea specificată. Aceasta poate amplifica considerabil solicitarea vibratorie de-a lungul întregului interval de lucru.

Pentru o evaluare exactă a solicitării vibratorii ar trebui luate în calcul și intervalele de timp în care scula electrică este deconectată sau funcționează, dar nu este utilizată efectiv. Această metodă de calcul ar putea duce la reducerea considerabilă a valorii solicitării vibratorii pe întreg intervalul de lucru.

Stabiliți măsuri de siguranță suplimentare pentru protejarea utilizatorului împotriva efectului vibrațiilor, ca de exemplu: întreținerea sculei electrice și a accesoriilor, menținerea căldurii mâinilor, organizarea proceselor de muncă.

Date tehnice

Ferăstrău vertical		PST 670 L	PST 700 PE	PST 700 PEL
Număr de identificare		3 603 D13 1..	3 603 D13 4..	3 603 D13 5..
Modul laser		●	–	●
Reglarea numărului de curse		–	●	●
Mișcare pendulară		–	●	●
Putere nominală	W	500	530	530
Putere debitată	W	270	290	290
Număr de curse la mersul în gol n_0	min ⁻¹	3100	500–3100	500–3100
Cursă	mm	20	20	20
Adâncime de tăiere maximă				
– în lemn	mm	67	70	70
– în aluminiu	mm	10	12	12
– în oțel (nealiat)	mm	3	4	4
Unghi de tăiere (stânga/dreapta) max.	°	45	45	45
Greutate conform EPTA-Procedure 01/2003	kg	1,9	2,0	2,0
Clasa de protecție		□/II	□/II	□/II

Datele sunt valabile pentru tensiuni nominale [U] de 230/240 V. În caz de tensiuni mai joase și la execuțiile specifice anumitor țări, aceste date pot varia.

Vă rugăm să rețineți numărul de identificare de pe plăcuța indicatoare a tipului sculei dumneavoastră electrice. Denumirile comerciale ale sculelor electrice pot varia.

Modul laser (PST 670 L/PST 700 PEL)

Tip laser	nm	650
	mW	<1
Clasa laser		2
Temperatură de exploatare și depozitare	°C	0...+40
Baterii		3 x 1,5 V (LR44)



Declarație de conformitate 

PST 700 PE: Declarăm pe proprie răspundere că produsul descris la paragraful „Date tehnice” este în conformitate cu următoarele standarde și documente normative: EN 60745 conform prevederilor Directivelor 2004/108/CE, 98/37/CE (până la 28.12.2009), 2006/42/CE (începând cu 29.12.2009).

PST 670 L/PST 700 PEL: Declarăm pe proprie răspundere că produsul descris la paragraful „Date tehnice” este în conformitate cu următoarele standarde și documente normative: EN 60745, EN 60825-1 conform prevederilor Directivelor 2004/108/CE, 98/37/CE (până la 28.12.2009), 2006/42/CE (începând cu 29.12.2009).

Documentație tehnică la:
Robert Bosch GmbH, PT/ESC,
D-70745 Leinfelden-Echterdingen

Dr. Egbert Schneider Senior Vice President Engineering
Dr. Eckerhard Strötgen Head of Product Certification

 i.v. 

Robert Bosch GmbH, Power Tools Division
D-70745 Leinfelden-Echterdingen
Leinfelden, 25.03.2009

Montare

Montarea/schimbarea pânzei de ferăstrău

- ▶ **Înainte oricărui intervenții asupra sculei electrice scoateți cablul de alimentare afară din priză.**
- ▶ **Purtați mănuși de protecție la montarea pânzei de ferăstrău.** La atingerea pânzei de ferăstrău există pericol de rănire.

Alegerea pânzei de ferăstrău

La sfârșitul prezentelor instrucțiuni găsiți lista pânzelor de ferăstrău recomandate. Utilizați numai pânze de ferăstrău prevăzute cu tijă cu un prag de prindere (sistem de prindere în T) sau cu tijă de prindere universală de 1/4" (sistem de prindere în U). Lungimea pânzei de ferăstrău nu ar trebui să fie mai mare decât este necesar pentru tăierea preconizată.

La tăierea în linie curbă strânsă folosiți o pânză de ferăstrău îngustă.

Montarea pânzei de ferăstrău (vezi figura A1)

- ▶ **Curățați tija de prindere a pânzei de ferăstrău înainte de montare.** O tijă de prindere murdară nu poate fi fixată în condiții de siguranță.

PST 700 PE/PST 700 PEL: Dacă este cazul demontați capacul de protecție **11** (vezi „Apărătoarea pentru aspirare“).

Împingeți în sus sistemul de prindere al pânzei de ferăstrău **8** în direcția săgeții. Împingeți pânza de ferăstrău **10**, cu dinții în direcția de tăiere, până la punctul de oprire în sistemul de prindere al pânzei de ferăstrău.

Aveți grijă la montarea pânzei de ferăstrău ca spatele acesteia să se afle în canelura rolei de ghidare **9**.

PST 670 L: Tăierile precise sunt posibile numai dacă rola de ghidare **9** se sprijină fără joc, dar nu prea strâns, pe spatele pânzei de ferăstrău (nu este permis ca pânza de ferăstrău **10** să fie îndoită de rola de ghidare). Dacă este necesar,

slăbiți șurubul **23** și deplasați suportul **22** al rolei de ghidare astfel, încât aceasta să se sprijine fără joc pe spatele pânzei de ferăstrău. Strângeți din nou la loc șurubul **23**.

- ▶ **Verificați dacă pânza de ferăstrău este bine fixată.** O pânză de ferăstrău cu fixare slăbită poate să cadă afară și să vă rănească.

Extragerea pânzei de ferăstrău (vezi figura A2)

Împingeți în sus sistemul de prindere al pânzei de ferăstrău **8** în direcția săgeții și extrageți pânza de ferăstrău **10**.

Aspirarea prafului/așchiilor

- ▶ Pulberile rezultate din prelucrarea de materiale cum sunt vopselele pe bază de plumb, anumite tipuri de lemn, minerale și metal pot fi dăunătoare sănătății. Atingerea sau inspirarea acestor pulberi poate provoca reacții alergice și/sau îmbolnăvirile căilor respiratorii ale utilizatorului sau a le persoanelor aflate în apropiere.

Anumite pulberi cum sunt pulberea de lemn de stejar sau de fag sunt considerate a fi cancerigene, mai ales în combinație cu materiale de adaos utilizate la prelucrarea lemnului (cromat, substanțe de protecție a lemnului). Materialele care conțin azbest nu pot fi prelucrate decât de către specialiști.

- Folosiți pe cât posibil o instalație de aspirare a prafului.
- Asigurați buna ventilație a locului de muncă.
- Este recomandabil să se utilizeze o mască de protecție a respirației având clasa de filtrare P2.

Respectați prescripțiile din țara dumneavoastră referitoare la materialele de prelucrat.

Apărătoarea pentru aspirare (PST 700 PE/PST 700 PEL) (vezi figura B)

Montați apărătoarea pentru aspirare **11**, înainte de a racorda scula electrică la o instalație de aspirare a prafului.

Puneți astfel apărătoarea pentru aspirare **11** pe scula electrică, încât brida de prindere din mijloc să se fixeze pe protecția împotriva atingerii **12** iar cele două bride de prindere exterioare să se fixeze în degajările carcsei.

Demontați apărătoarea pentru aspirare **11** înaintea executării lucrărilor care nu necesită aspirarea prafului cât și înaintea tăierilor oblice. Pentru aceasta presați bilateral apărătoarea la nivelul bridelor de fixare exterioare și scoateți-o trăgând-o spre înainte.

Racordarea dispozitivului de aspirare a prafului

Montați furtunul de aspirare **3** (accessoriu) pe racordul de aspirare **4**. Racordați furtunul de aspirare **3** la un aspirator de praf (accessoriu). La sfârșitul prezentelor instrucțiuni găsiți o listă privind racordarea la diferite aspiratoare de praf.

Decuplați dispozitivul de suflare a așchiilor în cazul în care ați conectat instalația de aspirare a prafului (vezi „Dispozitiv de suflare a așchiilor“). Aspiratorul de praf trebuie să fie adecvat pentru materialul de prelucrat.

Pentru aspirarea pulberilor extrem de nocive, cancerigene sau uscate, folosiți un aspirator special.

Modul laser (PST 670 L/PST 700 PEL)

Montarea/schimbarea bateriilor modulului laser

Înainte de prima punere în funcțiune introduceți bateriile **15** din setul de livrare în modulul laser **14**. Pentru a deschide capacul compartimentului de baterii **16** trageți zăvorul de blocare **17** și scoateți capacul compartimentului de baterii. Introduceți bateriile. Respectați polaritatea corectă, conform schiței din compartimentul de baterii.

Înlocuiți întotdeauna toate cele trei baterii **15** în același timp. Folosiți numai baterii de tipul LR44, de aceeași marcă și având aceeași capacitate.

Montarea/demontarea modulului laser

Introduceți modulul laser **14** cu camele din interior în degajările de pe carcasa sculei electrice și împingeți-l în jos, până la punctul de oprire.

Pentru demontarea modulului laser împingeți-l în sus și extrageți-l de pe carcasă.

- **Demontați modulul laser de pe scula electrică atunci când folosiți scula electrică în regim staționar sau când debitați o piesă de lucru de jos în sus.** În timpul acestor lucrări ați putea fi orbit cu ușurință de raza laser.

Protecția împotriva ruperii așchiilor (vezi figura C)

Protecția împotriva ruperii așchiilor **21** (accessoriu) poate împiedica smulgerea așchiilor din suprafața prelucrată în timpul debitării lemnului. Protecția împotriva ruperii așchiilor poate fi utilizată numai la anumite tipuri de pânze de ferăstrău și numai la un unghi de tăiere de 0°. Nu este permis ca talpa de fixare **5** să fie deplasată spre spate în vederea tăierii în apropierea marginilor, în cazul debitării cu protecția împotriva ruperii așchiilor montată.

Introduceți protecția împotriva ruperii așchiilor **21** împingând-o de jos în talpa de fixare **5**.

Funcționare

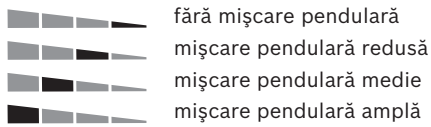
Moduri de funcționare

- **Înainte oricăror intervenții asupra sculei electrice scoateți cablul de alimentare afară din priză.**

Reglarea mișcării pendulare (PST 700 PE/PST 700 PEL)

Mișcarea pendulară reglabilă în patru trepte permite adaptarea optimă a vitezei de tăiere, a randamentului și a aspectului tăieturii în funcție de structura materialului de prelucrat.

Cu maneta de reglare **6** puteți regla mișcarea pendulară chiar în timpul funcționării.



Treapta de mișcare pendulară optimă pentru fiecare tip de utilizare în parte poate fi determinată prin probe practice. În acest scop facem recomandările următoare:

- Selectați o treaptă de mișcare pendulară mai mică, respectiv opriți complet mișcarea pendulară, în funcție de cât de fină și curată trebuie să fie marginea de tăiere obținută.
- La prelucrarea materialelor subțiri (de ex. tablă) opriți mișcarea pendulară.
- Prelucrați materialele dure (de ex. oțelul) cu mișcare pendulară redusă.
- La prelucrarea materialelor moi și la tăierea lemnului în direcția fibrei puteți lucra cu mișcare pendulară de amplitudine maximă.

Reglarea unghiului de înclinare (vezi figurile D–F)

Talpa de fixare **5** poate fi întoarsă spre dreapta sau spre stânga pentru tăieri oblice de până la 45°.

PST 700 PE/PST 700 PEL: Dacă este cazul demontați capacul de protecție **11** (vezi „Apărătoarea pentru aspirare”).

PST 670 L: Introduceți o pânză de ferăstrău **10**.

Desprindeți șurubul **23** și împingeți ușor talpa de fixare **5** în direcția racordului de aspirare **4**.

Pentru reglarea precisă a unghiurilor de înclinare talpa de fixare are în partea dreaptă și stângă puncte de oprire la 0°, 22,5° și 45°.

Întoarceți talpa de fixare **5** corespunzător scalei **25** aducând-o în poziția dorită. Alte unghiuri de înclinare pot fi reglate cu ajutorul unui raportor.

Apoi împingeți talpa de fixare **5** până la punctul de oprire în direcția pânzei de ferăstrău **10**.

PST 670 L: Deplasați astfel dispozitivul de fixare **22**, încât rola de ghidare **9** să se sprijine pe spatele pânzei de ferăstrău. Tăieri precise sunt posibile numai dacă rola de ghidare se sprijină fără joc pe spatele pânzei de ferăstrău.

Strângeți din nou șurubul **23**.

Capacul de protecție **11** și protecția împotriva ruperii așchiilor **21** nu pot fi folosite la tăierile oblice.

Deplasarea tăpii de fixare (vezi figurile D–E)

Pentru debitarea în apropierea marginilor puteți deplasa talpa de fixare **5** spre spate.

PST 670 L/PST 700 PEL: Dacă este necesar, demontați modulul laser **14**.

PST 670 L: Introduceți o pânză de ferăstrău **10**.

Desprindeți șurubul **23** și împingeți talpa de fixare **5** până la punctul de oprire în direcția racordului de aspirare **4**.

PST 670 L: Deplasați astfel dispozitivul de fixare **22**, încât rola de ghidare **9** să se sprijine pe spatele pânzei de ferăstrău. Tăieri precise sunt posibile numai dacă rola de ghidare se sprijină fără joc pe spatele pânzei de ferăstrău.

Strângeți din nou șurubul **23**.

Tăierea cu talpa de fixare **5** deplasată este posibilă numai într-un unghi de înclinare de 0°. În plus, nu este permisă folosirea opritorului paralel cu dispozitiv de tăiere circular **28** (accesoriu) și a protecției împotriva ruperii așchiilor **21**.

Dispozitiv de suflare a așchiilor

Cu ajutorul curentului de aer produs de dispozitivul de suflare a așchiilor **7** linia de tăiere poate fi menținută liberă de așchii.

Conectarea dispozitivului de suflare a așchiilor: Pentru lucrări executate în lemn, material plastic, etc., cu desprinderea unei cantități mari de așchii, împingeți comutatorul **7** în poziția „I”.

Deconectarea dispozitivului de suflare a așchiilor: Pentru lucrările executate în metal cât și atunci când este racordată o instalație de aspirare a prafului, împingeți comutatorul **7** în poziția „0”.

Punerea în funcțiune a sculei electrice

- ▶ **Atenție la tensiunea rețelei de alimentare! Tensiunea sursei de curent trebuie să coincidă cu datele de pe plăcuța indicatoare a tipului sculei electrice. Sculele electrice inscripționate cu 230 V pot funcționa și racordate la 220 V.**

Pornire/oprire

Pentru **pornirea** sculei electrice apăsați întrerupătorul pornit/oprit **2**.

Pentru **fixarea** întrerupătorului pornit/oprit **2** țineți-l apăsat și împingeți dispozitivul de blocare **1** spre dreapta sau spre stânga.

Pentru **oprirea** sculei electrice eliberați întrerupătorul pornit/oprit **2**. Dacă întrerupătorul pornit/oprit **2** este fixat, apăsați-l mai întâi și apoi eliberați-l.

PST 700 PE/PST 700 PEL: în cazul lucrului mai îndelungat cu un număr redus de curse, scula electrică se poate înfierbânta puternic. Demontați pânza de ferăstrău și lăsați scula electrică să funcționeze în gol cu numărul maxim de curse, pentru a se răci, timp de aproximativ 3 min.

Reglarea numărului de curse (PST 700 PE/PST 700 PEL)

Mărind sau reducând apăsarea exercitată asupra întrerupătorului pornit/oprit **2** puteți regla fără trepte numărul de curse al sculei electrice pornite.

Când întrerupătorul pornit/oprit **2** este blocat, nu este posibilă reducerea numărului de curse.

Numărul necesar de curse depinde de materialul prelucrat și de condițiile de lucru și poate fi determinat prin probă practică.

Se recomandă reducerea numărului de curse în momentul punerii pânzei de ferăstrău pe piesa de lucru cât și în cazul tăierii materialului plastic și a aluminiului.

Punerea în funcțiune a modului laser (PST 670 L/PST 700 PEL)

- ▶ **Nu îndreptați raza laser asupra persoanelor sau animalelor și nu priviți direct în raza laser, nici chiar de la distanță mai mare.**

Pentru **conectarea laserului** apăsați împingând în sus comutatorul **13** („on“).

Pentru **deconectarea laserului** apăsați împingând în jos comutatorul **13** („off“).

- ▶ **Deconectați imediat laserul după fiecare utilizare.** În timpul manevrării modului laser (separat sau montat), raza laser vă poate orbi.
- ▶ **Demontați modulul laser de pe scula electrică atunci când folosiți scula electrică în regim staționar sau când debitați o piesă de lucru de jos în sus.** În timpul acestor lucrări ați putea fi orbit cu ușurință de raza laser.

După o durată de funcționare de aproximativ 10 min. laserul se deconectează automat.

Instrucțiuni de lucru

- ▶ **La prelucrarea pieselor de lucru mici sau subțiri folosiți întotdeauna un postament stabil resp. o masă de ferăstrău (accesoriu).**

Modul laser (PST 670 L/PST 700 PEL)

Montarea modului laser **14** pe scula electrică este recomandată în cazul în care doriți să tăiați de-a lungul unei linii de tăiere deja marcate. Montați modulul laser pe scula electrică (vezi „Montarea/demontarea modului laser“) și urmați cu linia laser linia de tăiere marcată.

La tăierea în condiții nefavorabile (de ex. radiații solare puternice) puteți îmbunătăți vizibilitatea liniei laser utilizând ochelarii optici pentru laser **20** (accesoriu).

- ▶ **Nu folosiți ochelarii pentru laser drept ochelari de protecție.** Ochelarii pentru laser servesc la mai buna recunoaștere a razei laser, dar nu vă protejează totuși împotriva radiației laser.
- ▶ **Nu folosiți ochelarii pentru laser drept ochelari de soare sau în trafic rutier.** Ochelarii pentru laser nu vă oferă protecție totală împotriva razelor ultraviolete și vă diminuează gradul de percepție a culorilor.

Tăiere cu pătrundere directă în material (vezi figurile G–H)

- ▶ **Prin procedul de tăiere cu pătrundere directă în material pot fi prelucrate numai materiale moi ca lemnul, gips-cartonul sau materiale similare!**

Pentru tăierea cu penetrare directă în material folosiți numai pânze de ferăstrău scurte. Tăierea cu penetrare directă în material este posibilă numai cu unghiul de înclinare de 0°.

Puneți scula electrică cu marginea anterioară a tălpii de fixare **5** pe piesa de lucru, fără ca pânza de ferăstrău **10** să atingă piesa de lucru și porniți-o. La sculele electrice prevăzute cu reglarea numărului de curse, selectați numărul maxim de curse. Apăsăți strâns scula electrică pe piesa de lucru și lăsați pânza de ferăstrău să pătrundă lent în piesa de lucru.

De îndată ce talpa de fixare **5** se spijină cu toată suprafața pe piesa de lucru, tăiați mai departe de-a lungul liniei de tăiere dorite.

Opritor paralel cu dispozitiv de tăiere circular (accesoriu)

Pentru lucrările cu opritor paralel cu dispozitiv de tăiere circular **28** (accesoriu), grosimea piesei de lucru trebuie să fie de maximum 30 mm.

Tăieri paralele (vezi figura I): Desprindeți șurubul de fixare **27** și împingeți scala opritorului paralel prin ghidajul **26** în talpa de fixare. Reglați lățimea dorită de tăiere ca diviziune scalară pe muchia interioară a tălpii de fixare. Strângeți șurubul de fixare **27**.

Tăieri circulare (vezi figura J): Așezați șurubul de fixare **27** pe cealaltă latură a opritorului paralel. Împingeți scala opritorului paralel prin ghidajul **26** în talpa de fixare. Executați o gaură în mijlocul sectorului care urmează a fi decupat. Introduceți vârful de centrare **29** prin orificiul interior al opritorului paralel și prin gaura executată. Reglați raza ca diviziune scalară pe muchia interioară a tălpii de fixare. Strângeți șurubul de fixare **27**.

Agent de răcire/lubrifiant

La tăierea metalului, din cauza încălzirii acestuia, se va aplica un strat de agent de răcire resp. lubrifiant de-a lungul liniei de tăiere.

Întreținere și service

Întreținere și curățare

- ▶ **Înainte oricăror intervenții asupra sculei electrice scoateți cablul de alimentare afară din priză.**
- ▶ **Pentru a lucra bine și sigur păstrați curate scula electrică și fantele de aerisire.**

Curățați regulat sistemul de prindere al pânzei de ferăstrău. În acest scop demontați pânza de ferăstrău din scula electrică și bateți ușor scula electrică pe o suprafață plană.

Murdărirea puternică a sculei electrice poate duce la deranjamente funcționale. De aceea nu tăiați de jos sau deasupra capului materiale care produc mult praf.

- ▶ **În condiții de utilizare extrem de dificile, la prelucrarea metalelor, în interiorul sculei electrice se poate depune praf bun conductor electric. Izolația de protecție a sculei electrice poate fi afectată. În astfel de cazuri se recomandă utilizarea unei instalații de aspirare staționare, purjarea frecventă a fanțelor de aerisire și preconnectarea unui întrerupător de siguranță.**

Gresați rola de ghidare **9** ocazional cu o picătură de ulei.

Controlați rola de ghidare **9** regulat. Dacă este uzată, trebuie schimbată la un centru autorizat de asistență service post-vânzări Bosch.

Dacă în ciuda procedurilor de fabricație și control riguroase mașina are totuși o pană, repararea acesteia se va face numai la un atelier de asistență service autorizat pentru scule electrice Bosch.

În caz de reclamații și comenzi de piese de schimb vă rugăm să indicați neapărat numărul de identificare compus din 10 cifre, conform plăcuței indicatoare a tipului sculei electrice.

Serviciu de asistență tehnică post-vânzări și consultanță clienți

Serviciul nostru de asistență tehnică post-vânzări răspunde întrebărilor dumneavoastră privind întreținerea și repararea produsului dumneavoastră cât și privitor la piesele de schimb. Desene descompuse ale ansamblurilor cât și informații privind piesele de schimb găsiți și la: **www.bosch-pt.com**

Echipa de consultanță clienți Bosch răspunde cu plăcere la întrebările privind cumpărarea, utilizarea și reglarea produselor și accesoriilor lor.

România

Robert Bosch SRL
Bosch Service Center
Str. Horia Măcelariu Nr. 30-34,
013937 București
Tel. Service scule electrice: +40 (021) 4 05 75 40
Fax: +40 (021) 4 05 75 66
E-Mail: infoBSC@ro.bosch.com
Tel. Consultanță tehnică: +40 (021) 4 05 75 39
Fax: +40 (021) 4 05 75 66
E-Mail: infoBSC@ro.bosch.com
www.bosch-romania.ro

Eliminare

Sculele electrice, accesoriile și ambalajele trebuie direcționate către o stație de revalorificare ecologică.

Numai pentru țările UE:



Nu aruncați sculele electrice în gunoiul menajer!
Conform Directivei Europene 2002/96/CE privind mașinile și aparatele electrice și electronice uzate și transpunerea acesteia în legislația națională, sculele electrice scoase din uz trebuie colectate separat și direcționate către o stație de revalorificare ecologică.

Acumulatori/baterii:

Nu aruncați acumulatorii/bateriile în gunoiul menajer, în foc sau în apă. Acumulatorii/bateriile trebuie colectate, reciclate sau eliminate ecologic.

Numai pentru țările UE:

Conform Directivei 91/157/CEE acumulatorii/bateriile defecte sau consumate trebuie reciclate.

Sub rezerva modificărilor.

Указания за безопасна работа

Общи указания за безопасна работа

⚠ ВНИМАНИЕ Прочетете внимателно всички указания. Неспазването на приведените по-долу указания може да доведе до токов удар, пожар и/или тежки травми.

Съхранявайте тези указания на сигурно място.

Използваният по-долу термин «електроинструмент» се отнася до захранвани от електрическата мрежа електроинструменти (със захранващ кабел) и до захранвани от акумулаторна батерия електроинструменти (без захранващ кабел).

1) Безопасност на работното място

- а) **Поддържайте работното си място чисто и добре осветено.** Безпорядъкът и недостатъчното осветление могат да спомогнат за възникването на трудова злополука.
- б) **Не работете с електроинструмента в среда с повишена опасност от възникване на експлозия, в близост до леснозапалими течности, газове или прахообразни материали.** По време на работа в електроинструментите се отделят искри, които могат да възпламенят прахообразни материали или пари.
- в) **Дръжте деца и странични лица на безопасно разстояние, докато работите с електроинструмента.** Ако вниманието Ви бъде отклонено, може да загубите контрола над електроинструмента.

2) Безопасност при работа с електрически ток

- а) **Щепселът на електроинструмента трябва да е подходящ за ползвания контакт. В никакъв случай не се допуска изменение на конструкцията на щепсела. Когато работите със занулени електроуреди, не използвайте адаптери за щепсела.** Ползването на оригинални щепсели и контакти намалява риска от възникване на токов удар.

б) **Избягвайте допира на тялото Ви до заземените тела, напр. тръби, отоплителни уреди, пещи и хладилници.** Когато тялото Ви е заземено, рискът от възникване на токов удар е по-голям.

в) **Предпазвайте електроинструмента си от дъжд и влага.** Проникването на вода в електроинструмента повишава опасността от токов удар.

г) **Не използвайте захранващия кабел за цели, за които той не е предвиден, напр. за да носите електроинструмента за кабела или да извадите щепсела от контакта. Предпазвайте кабела от нагряване, омасляване, допир до остри ръбове или до подвижни звена на машини.** Повредени или усукани кабели увеличават риска от възникване на токов удар.

д) **Когато работите с електроинструмент навън, използвайте само удължителни кабели, подходящи за работа на открито.** Използването на удължител, предназначен за работа на открито, намалява риска от възникване на токов удар.

е) **Ако се налага използването на електроинструмента във влажна среда, използвайте предпазен прекъсвач за утечни токове.** Използването на предпазен прекъсвач за утечни токове намалява опасността от възникване на токов удар.

3) Безопасен начин на работа

- а) **Бъдете концентрирани, следете внимателно действията си и постъпвайте предпазливо и разумно. Не използвайте електроинструмента, когато сте уморени или под влиянието на наркотични вещества, алкохол или упойващи лекарства.** Един миг разсеяност при работа с електроинструмент може да има за последствие изключително тежки наранявания.
- б) **Работете с предпазващо работно облекло и винаги с предпазни очила.** Носенето на подходящи за ползвания електроинструмент и извършваната дейност лични предпазни средства, като