

## Manșon de derivație cu rășină T



Aplicații universale pentru ramificarea conductorilor și cablurilor de joasă tensiune, cu izolație din PVC, PE, VPE, EPR sau cu izolație HIU, cu sau fără conductor concentric. Potrivit pentru conductori și cabluri din cupru sau aluminiu.

### Tensiunea de lucru

- $U_0/U (U_m)$  0.6/1 (1.2) kV

### Aplicații

- Interior
- Exterior
- Medii subterane
- Medii umede
- Jgheaburi

### Caracteristici

- Prevăzut cu orificii mari pt. turnarea ușoară a rășinei
- Izolator electric foarte bun
- Etanșeitate perfectă la apă
- Rezistență mecanică ridicată
- Rezistă la radiații UV și la agenți chimici
- Mărime compactă
- Durata de depozitare a rășinei până la 40 de luni
- Matriță transparentă din plastic dur, antișoc
- Conexiunile se văd clar înainte de turnarea rășinii
- Montare extrem de rapidă și simplă, reducându-se timpul necesar și costul operației
- Imediat operațional după montare

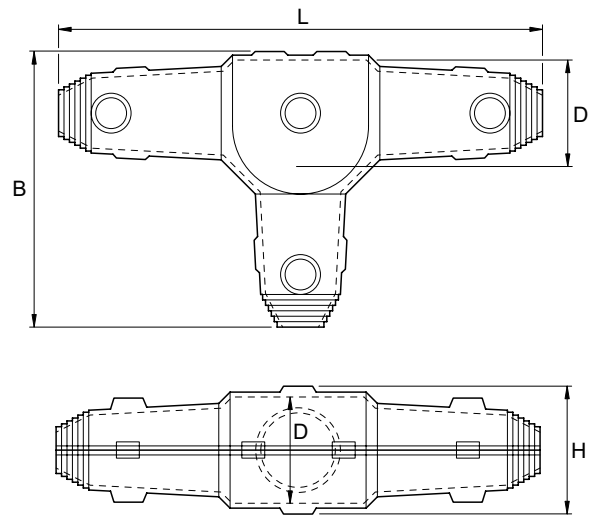
### Teste

- DIN VDE 0278, aliniatul 1 și 3
- DIN VDE 0278, aliniatul 393
- EN 50393 cât și CENELEC HD 623 (VDE 0278, aliniatul 623)

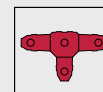
### Setul conține

- Matriță transparentă
- Rășină obținută prin hidroliză PUR tip EG, conținând volumul necesar realizării ramificației, în pungă cu două camere, care vor fi amestecate
- Pâlnie pentru turnare facilă
- Pâlnii pentru evacuarea aerului
- Încizatori pentru capete
- Bandă izolatoare
- Mănuși de protecție
- Instrucțiuni de montaj în limba română

### Dimensiuni





Tip	L mm	B mm	D mm	H mm
T 1	240	138	50	60
T 2	267	154	60	70
T 2 <sup>1/2</sup>	310	183	75	85
T 3	354	212	90	100
T 4	432	262	110	125
T 5	550	290	130	155



## T – manșon de derivație cu rășină

Pentru conductori și cabluri de energie

Tip	pt. cabluri cu Ø mm	pt. cabluri cu izolație polimerică nearmate				Cod
						
		4x		5x		
		secțiunea maximă / conductor mm <sup>2</sup>				
		cablu principal	cablu ramificat	cablu principal	cablu ramificat	
T 1	22	6	6	4	4	131149
T 2	30	16	10	10	10	133024
T 2 <sup>1/2</sup>	37	35	16	16	10	131855
T 3	42	50	25	25	16	131151
T 4	52	95	50	–	–	131778
T 5	62	185	150	–	–	131854

La cablurile de energie armate recomandam ca mansonul de derivatie ales sa fie cu o treapta mai mare fata de cele nearmate.

Pentru refacerea continuitatii a cablurilor armate se poate comanda separat kitul SETARMDER.