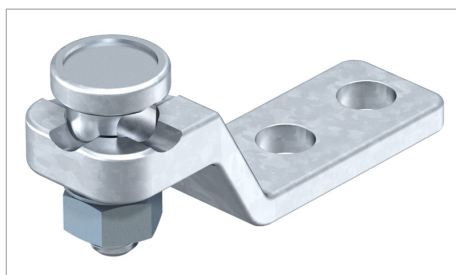
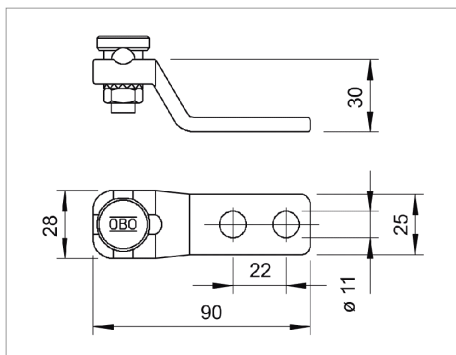


Fișă tehnică Piesă de conectare și de capăt, execuție DIN



- Cu 2 orificii de conectare și 1 șurub de prindere Fix-Kontakt 5000...
- Cu 2 orificii de conectare \varnothing 11 mm
- Corespunde cerințelor conform VDE 0185-305 (IEC 62305)



| Tip | ajustaj mm | Abreviere material | Prescurtare suprafață | Amb. bucată | Greutate kg/100 buc. | Nr. art. |
|-------------|---------------|-----------------------|--------------------------|----------------|----------------------------|----------|
| 5005 DIN-FT | | St | F | 50 | 15.518 | 5304601 |

St Oțel

F zincat la cald

E €/100 buc.

