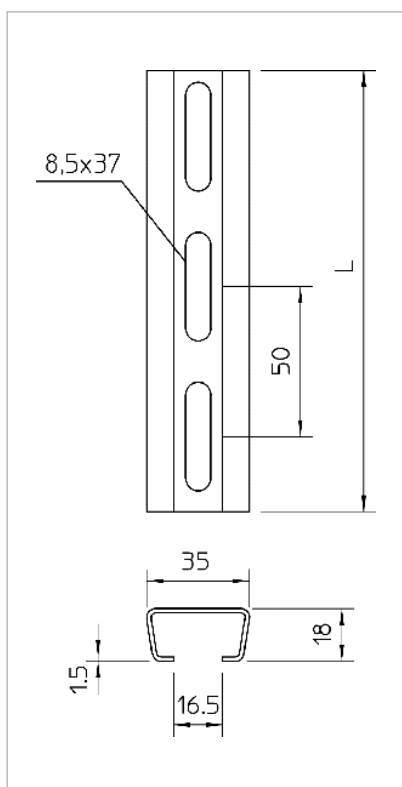
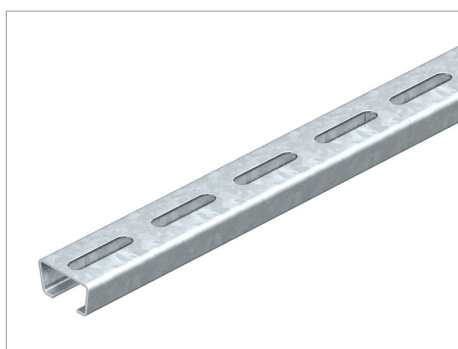


Fișă tehnică Șină profil, fantă 16,5 mm



Șină profilată perforată cu dimensiunea fantei de 16,5 mm.

Tip	VARIANTĂ	Dimensiuni B x H mm	Grosimea materialului mm	Lungime mm	Amb. m	Greutate kg/100 m	Nr. art.
2068 L 2M FS	perforat	35 x 18	1.5	2000	20	82.500	1119648
2068 L 200 FT	perforat	35 x 18	1.5	200	25	17.800	1119696
2068 L 300 FT	perforat	35 x 18	1.5	300	25	26.700	1119693
2068 L 400 FT	perforat	35 x 18	1.5	400	10	35.600	1119690
2068 L 500 FT	perforat	35 x 18	1.5	500	10	44.500	1119687
2068 L 600 FT	perforat	35 x 18	1.5	600	10	53.400	1119684
2068 L 700 FT	perforat	35 x 18	1.5	700	10	62.300	1119681
2068 L 800 FT	perforat	35 x 18	1.5	800	10	71.200	1119678
2068 L 900 FT	perforat	35 x 18	1.5	900	10	80.100	1119675
2068 L 1M FT	perforat	35 x 18	1.5	1000	10	89.000	1119672
2068 L 2M FT	perforat	35 x 18	1.5	2000	20	89.000	1119656
2068 L 2M FTSO	perforat	35 x 18	1.5	2000	20	80.000	1119670

St Oțel

FS zincat în bandă

E €/100 m

