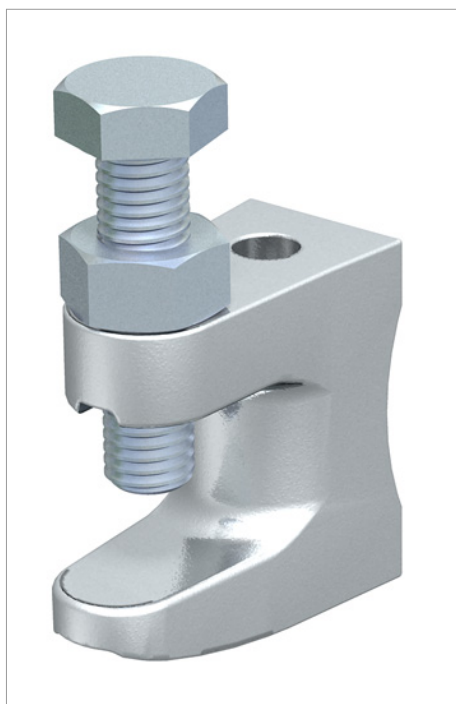


## Fișă tehnică Clemă filetată de susținere, cu filet



cu filet

Tip	Grosimea flanșei mm	Măsură H mm	Măsură B mm	Măsură L mm	Dimensiune G	pentru tijă filetată	Sarcină de rupere kN	Amb. bucată	Greutate kg/100 buc.	Nr. art.
FL1-G M8 TG	0 - 18	35	19	38	M8	M8	1.2	50	8.500	1488074
FL2-G M10 TG	0 - 20	42	21	44	M10	M10	2.5	50	14.000	1488082
FL3-G M12 TG	0 - 26	54	23.5	58	M10	M12	3.5	25	18.000	1488090

**TG** Fontă maleabilă

**T** €/100 buc.

