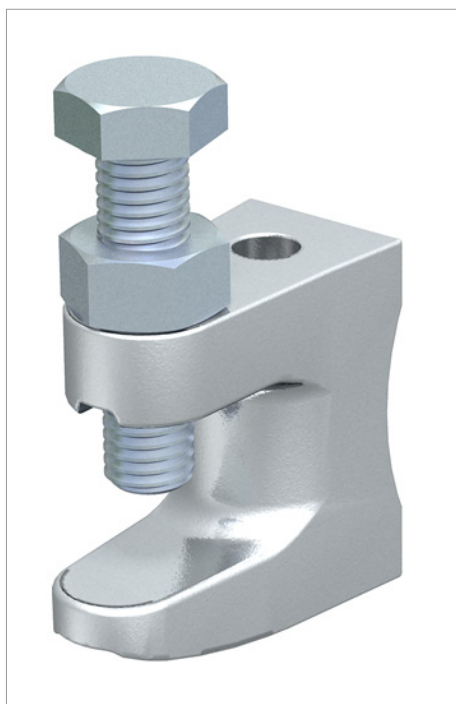


Fișă tehnică

Clemă filetată de susținere, cu gaură



cu orificiu de trecere

Tip	Grosimea flanșei mm	Măsură H mm	Măsură B mm	Măsură L mm	Dimensiune G	Dimensiune D mm	Sarcină de rupere kN	Amb. bucată	Greutate kg/100 buc.	Nr. art.
FL 1 TG	0 - 18	35	19	38	M8	9	1.2	50	8.500	1488015
FL 2 TG	0 - 20	42	21	44	M10	11	2.5	50	14.000	1488023
FL 3 TG	0 - 26	54	23.5	58	M10	13	3.5	25	18.000	1488031

TG Fontă maleabilă

T €/100 buc.

