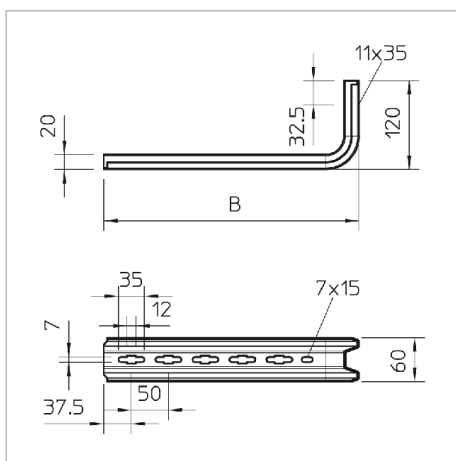


## Fișă tehnică Stâlp /console TP pentru perete și stâlp



Stâlp TP/console pentru fixarea în poziție orizontală sub tavane de beton și pe pereți.

Din motive de stabilitate, pentru fixarea profilului pe tavan sau pentru rigidizarea capătului se va utiliza întotdeauna distanțierul tip DS 4.



Tip	lățimea mm	pentru lățime mm	F în kN kN	Amb. bucată	Greutate kg/100 buc.	Nr. art.
TPSA 145 FS	145	100	1.5	50	32.000	6364101
TPSA 195 FS	195	150	1	20	38.000	6364152
TPSA 245 FS	245	200	0.9	20	45.000	6364209
TPSA 345 FS	345	300	0.55	20	59.000	6364306

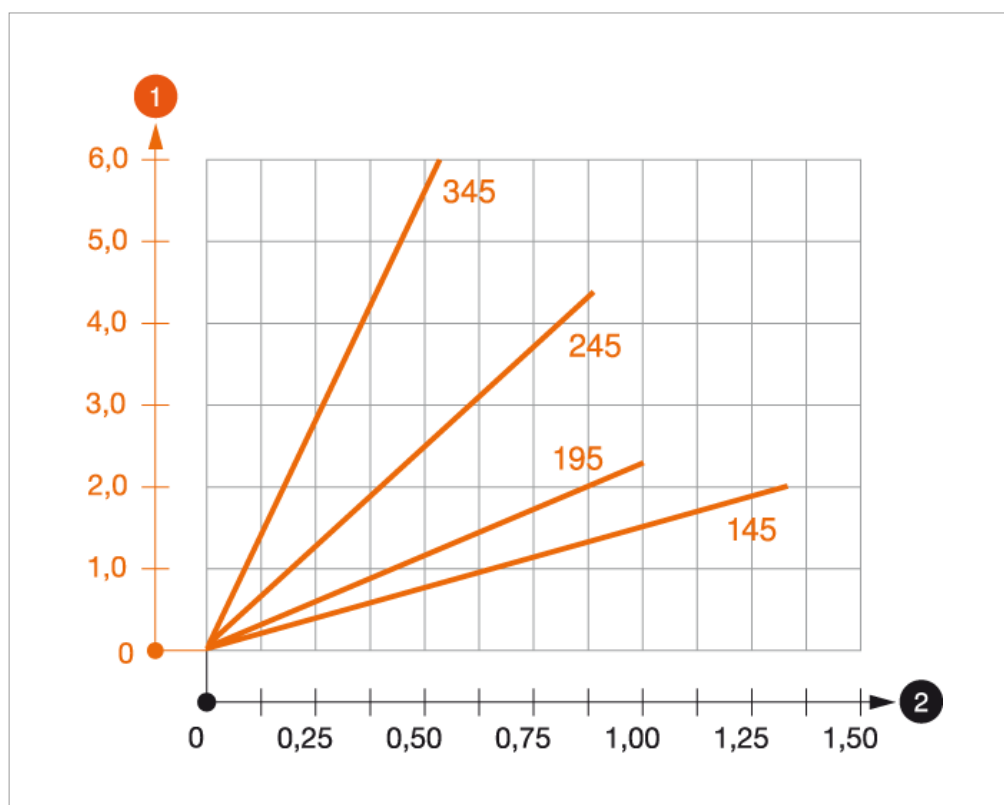
**St** Oțel

**FS** zincat în bandă

**R** €/buc.



## Diagramă de încărcare



- 1** Îndoirea vârfului consolei la încărcarea admisă a consolei
- 2** Încărcare admisibilă a consolei în kN, fără greutatea unui om
- Curbă de încărcare cu lungimi ale consolelor în mm