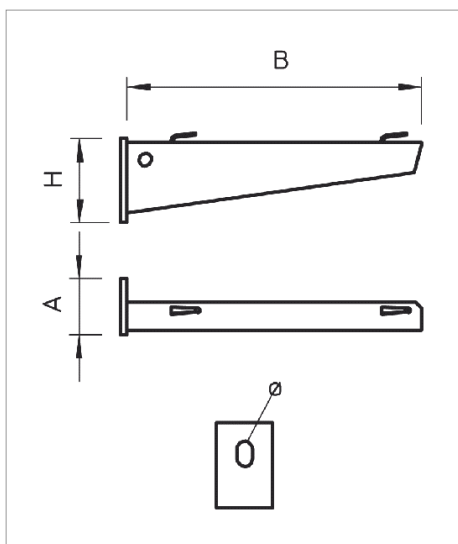


## Fișă tehnică Consolă pentru perete și pentru stâlp AWG 15



Consolă de încărcări mici pentru perete și stâlp cu flanșă sudată pentru fixarea fără șuruburi a jgheaburilor din sârmă.

Fixarea consolei la stâlpul U pornind de la lățimea de 400 mm cu șurub cu cap hexagonal prin ambele lonjeroane ale stâlpului. Vă rugăm să folosiți la aceasta distanțierele adecvate |



Tip	lățimea mm	Măsură H mm	Măsură A mm	Diametru gaură mm	F în kN kN	Amb. bucată	Greutate kg/100 buc.	Nr. art.
AW G 15 11 FT	110	50	40	11	1.5	30	14.000	6420606
AW G 15 16 FT	160	55	40	11	1.5	30	20.000	6420607
AW G 15 21 FT	210	60	40	11	1.5	30	26.000	6420608
AW G 15 31 FT	310	65	40	11	1.5	30	35.000	6420610
AW G 15 41 FT	410	70	40	11	1.5	30	56.000	6420612
AW G 15 51 FT	510	75	40	11	1.5	20	69.000	6420614
AW G 15 61 FT	610	80	40	11	1.5	20	84.000	6420616

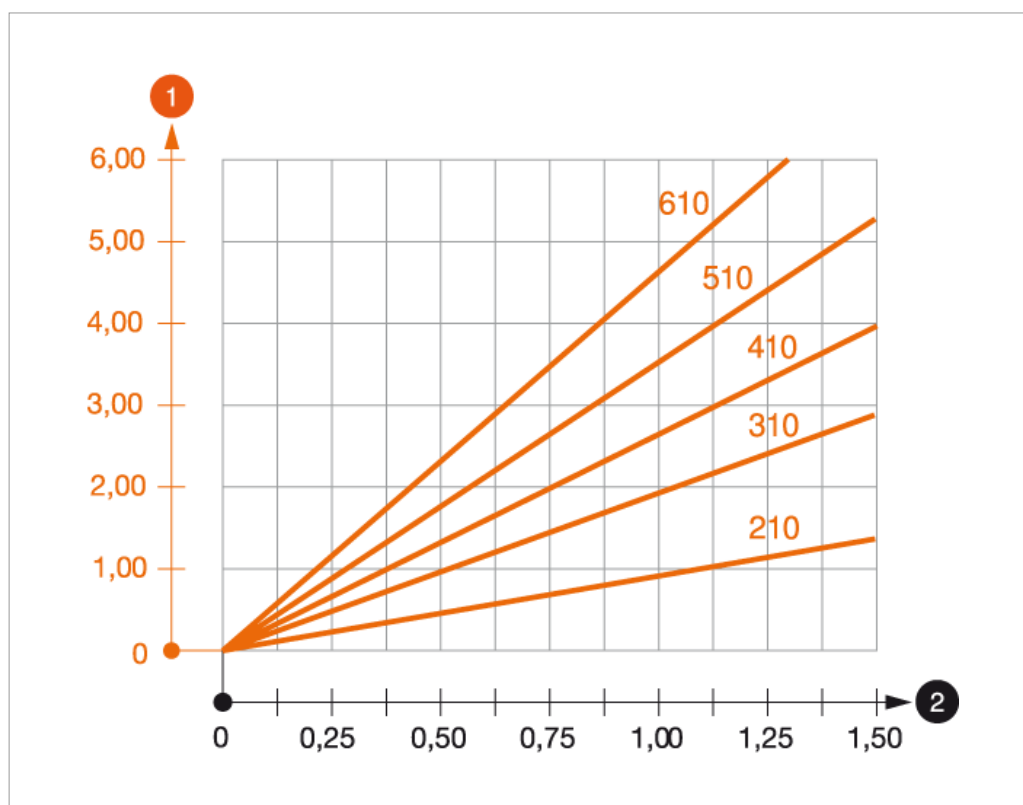
**St** Oțel

**FT** zincat prin imersie

**K** €/buc.



## Diagramă de încărcare



- 1** Îndoirea vârfului consolei la încărcarea admisă a consolei
- 2** Încărcare admisibilă a consolei în kN, fără greutatea unui om
- Curbă de încărcare cu lungimi ale consolelor în mm