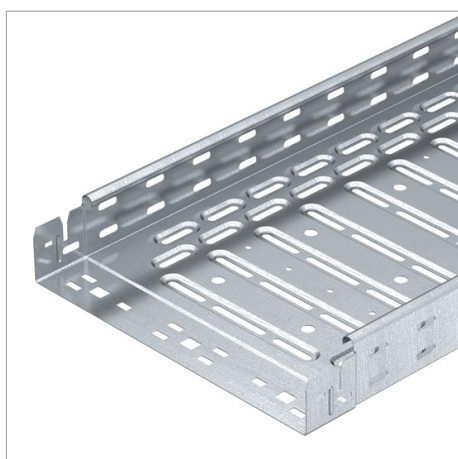


Fișă tehnică Jgheab pentru cabluri RKS-Magic®



RKSM 60 = Sistem rațional de jgheaburi pentru cabluri Magic cu înălțimea laturilor de 60 mm.

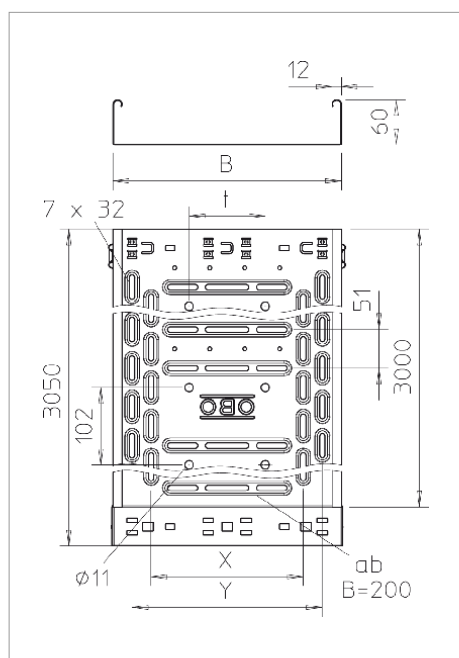
Jgheab pentru cabluri cu sistem de îmbinare rapidă, inclusiv toate piesele importante de legătură pentru o instalare economică și cu timp redus, cu perforație la bază, longitudinală, 7 x 20 mm pentru montajul consolelor și, începând cu o lățime de 200 mm, perforație transversală 7 x 32 mm pentru aerisirea cablurilor și facilitarea montajului. Cu perforație de 11 mm pentru suspendarea directă a tijeii filetate. Perforație laterală continuă 7 x 20 mm ca perforație pentru piese de legătură.

Lungimea de livrare măsoară 3.050 mm, lungimea utilă în stare montată 3.000 mm.

Elementul de prindere FED 60 poate fi comandat separat ca accesoriu (piesă de schimb) pentru jgheabul de cabluri RKS-Magic cu înălțimea laturilor de 60 mm, cu numărul de articol 6068859.

Echipotentialul este garantat fără componente suplimentare.

Sistem de jgheaburi pentru cabluri verificat VDE și pentru menținerea în funcțiune (DIN 4102 partea 12).



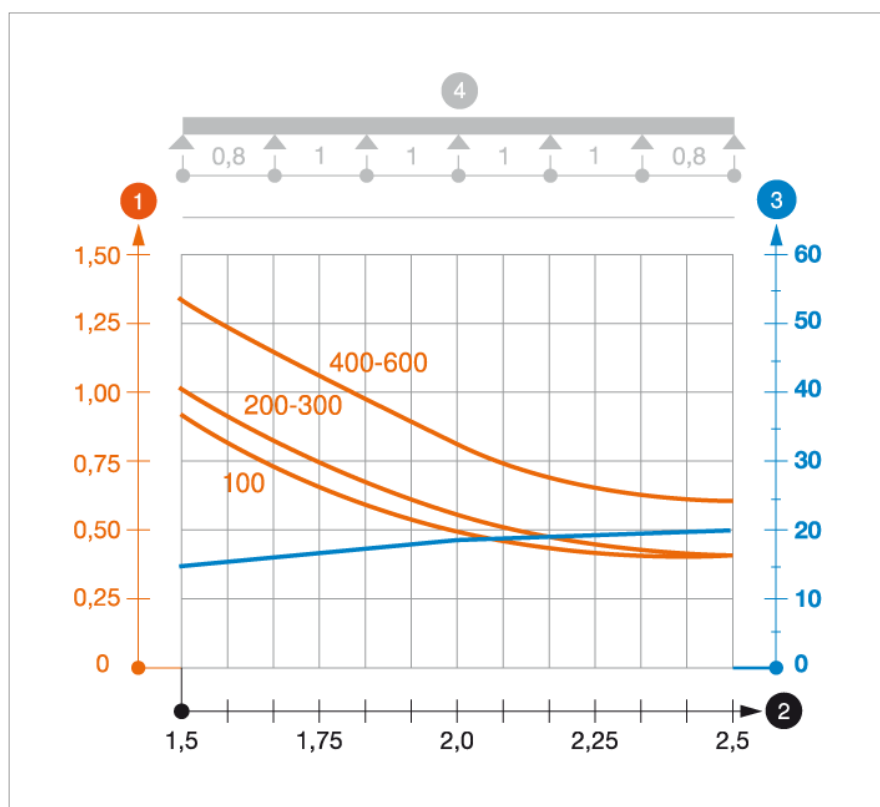
Tip	lățimea mm	grosime a tablei mm	Lungim e mm	Secțiun e utilă cm ²	Măsură x mm	Dimensi unea y mm	Dimensi une t mm	Greutat e kg/100 m	Nr. art.
RKSM 610 FS	100	0.75	3050			50		134.300	6047611
RKSM 615 FS	150	0.75	3050		50	100		157.700	6047630
RKSM 620 FS	200	0.75	3050		100	150		183.000	6047638
RKSM 630 FS	300	0.75	3050		200	250	100	239.000	6047654
RKSM 640 FS	400	0.9	3050		300	350	200	331.300	6047689
RKSM 650 FS	500	0.9	3050		400	450	300	392.300	6047719
RKSM 660 FS	600	0.9	3050		450	550	400	453.330	6047735

St Oțel

FS zincat în bandă

R €/m

Diagramă de încărcare



- 1 Încărcare admisibilă a jgheabului/podului vertical de cabluri în kN/m, fără greutatea unui om
- 2 Lățime între reazeme în m
- 3 Săgeată lonjeron, în mm la kN/m admiși
- 4 Schema de încărcare la procedeul de efectuare a probelor
- Curbă de încărcare cu lățimea jgheabului/podului de cabluri în mm
- Curba săgeții lonjeronului în funcție de distanța între reazeme