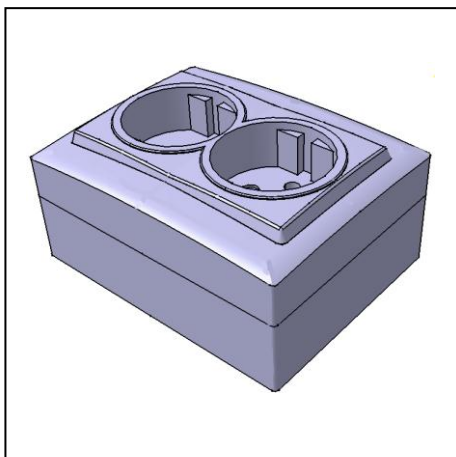


## APARATAJ ELECTRIC DE JOASA TENSIUNE DIVERSE APARATE ELECTRICE LOW VOLTAGE ELECTRICAL APPARATUS VARIED ELECTRICAL APPARATUS

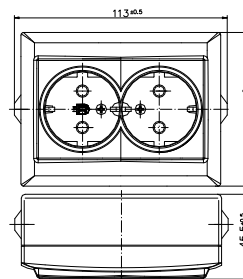
Produs Product	Denumire / Caracteristici Denomination/ Characteristics	Tip / Cod Type/ Code
-------------------	--	-------------------------



Priza bipolara dubla ceramica pe tencuiala  
cu contact de protectie tip ELEGANT

PBDC – PT CP-E  
N – 05824

Dimensiuni de gabarit :



Priza este destinata conectarii aparatelor electrocasnice la retea de joasa tensiune a utilizatorilor casnici ji industriali.

- Caracteristici tehnice:  
-tensiunea maxima de utilizare 250V~  
-curent nominal 16A
- Conditii de functionare:  
-temperatura: -33°....+55°C  
-umiditatea relativa a aerului: maxim 80% la 20°C ji maxim 50% la +40°C fara formare de condens, medii lipsite de agenti corozivi, fara pulberi conductoare electric si fara pulberi sau gaze explosive.
- Standard aferent : SR CEI 60884-1/2003.
- Suportul de contacte este realizat din material termorezistent (ceramica) .
- Se utilizeaza [n special pentru alimentarea aparatelor calorice.
- Este prevazuta cu contact de protectie pentru a asigura protectia utilizatorului [mpotriva electrocutarii.

### EXEMPLU DE COMAND~ :

Priz` bipolar` dubl` ceramic` pe tencuial`  
cu contact de protecie tip ELEGANT

PBDC – PT CP-E

N – 05824

Denumire

Tip

Cod

S.C. RELEE S.A.

551061 Media] – ROM^NIA

Str. Gloria nr.5

Tel. 0269 / 845901,2,3

Fax. 0269 / 831231

e-mail:office@relee.ro

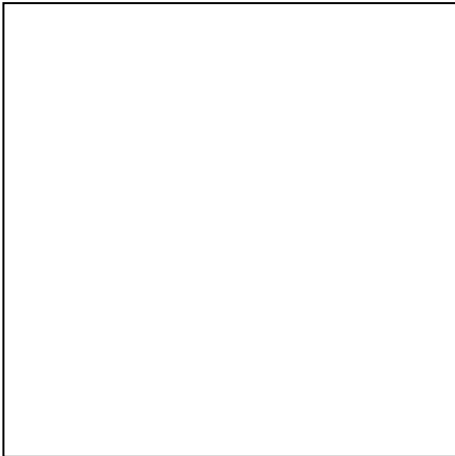
N - 460044



# S.C. RELEEs.A.Media]

**APARATAJ ELECTRIC DE JOASA TENSIUNE**  
**DIVERSE APARATE ELECTRICE**  
**LOW VOLTAGE ELECTRICAL APPARATUS**  
**VARIED ELECTRICAL APPARATUS**

Produs Product	Denumire / Caracteristici Denomination/ Characteristics	Tip / Cod Type/ Code
-------------------	--	-------------------------



**EXEMPLU DE COMAND~ :**

Priz` bipolar` dubl` ceramic` pe tencuial`  
cu contact de protecție tip ELEGANT

PBDC – PT CP-E

N – 05824

Denumire

Tip

Cod

S.C. RELEE S.A.

551061 Media] – ROMÂNIA

Str. Gloria nr.5

Tel. 0269 / 845901,2,3

Fax. 0269 / 831231

e-mail:office@relee.ro

N - 460044