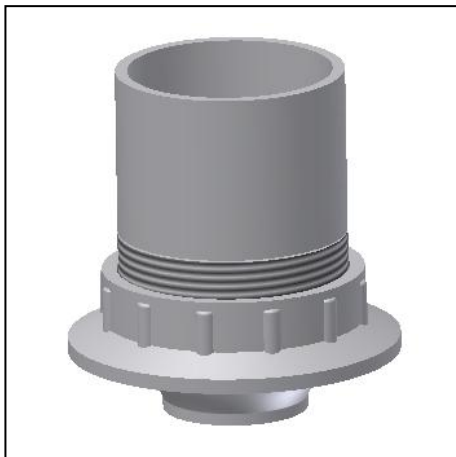




# S.C. RELEE S.A. Medias

**APARATAJ ELECTRIC DE JOASA TENSIUNE**  
DIVERSE APARATE ELECTRICE  
**LOW VOLTAGE ELECTRICAL APPARATUS**  
VARIED ELECTRICAL APPARATUS

Produs Product	Denumire / Caracteristici Denomination/ Characteristics	Tip / Cod Type/ Code
-------------------	--	-------------------------



**Dulie E27 cu racord filetat si cu  
contrainel clasa II**  
4A / 250V~

E27-RFC-II  
N-97345

- Dulia este destinata folosirii in instalatii electrice de iluminat, pentru racordarea lampilor electrice cu incandescenta la retea de alimentare.

**Caracteristici generale :**

- Temperatura in timpul utilizarii:  $-5^{\circ}\text{C} \dots +40^{\circ}\text{C}$ .
- Umiditatea relativa a aerului: max.80% la temperatura de  $20^{\circ}\text{C}$ .
- Rigiditatea dielectrica: 1500V / 50Hz timp de 1 minut, intre partile active de polaritati diferite si parti metalice exterioare.
- Produsul corespunde prevederilor SR EN 60238-2001

**EXEMPLU DE COMANDA :**

Dulie E27 cu racord filetat  
si cu contrainel clas` II

E27-RFC-II

N - 97345

Denumire \_\_\_\_\_

Simbol \_\_\_\_\_

Cod \_\_\_\_\_

S.C. RELEE S.A.

551061 Media] - ROM^NIA

Str. Gloria nr.5

Tel. 0269 / 845901,2,3

Fax. 0269 / 831231

Telex 69311

N-443678