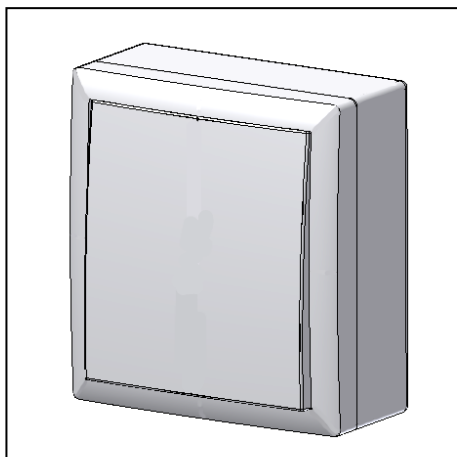


## APARATAJ ELECTRIC DE JOASA TENSIUNE DIVERSE APARATE ELECTRICE LOW VOLTAGE ELECTRICAL APPARATUS VARIED ELECTRICAL APPARATUS

Produs  
Product

Denumire / Caracteristici  
Denomination/ Characteristics

Tip / Cod  
Type/ Code

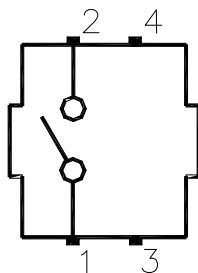


### Intreruptor monopolar basculant simplu pe tencuiala ELEGANT

IMBS-PT-E  
N-04775

- Intreruptoarele sunt destinate utilizarii in domeniul instala\iilor electrice de joasa tensiune, pentru uz casnic sau pentru instala\ii fixe similare.
- **Caracteristici tehnice:**
  - tensiunea nominala : 250V
  - curent nominal : 10A
  - frecven\ta : 50Hz
  - sectiunea conductorului de racord : 1...2.5mm<sup>2</sup>
  - gradul de protectie : IP40 (in stare montat)
  - produsul corespunde prevederilor SR EN 60669-1:2002
- **Dimensiuni de gabarit:**
  - 81,5 ± 0,5 x 68 ± 0,2 x 45
- **Conditii de functionare:**
  - temperatura: -5°....+40°C
  - umiditatea relativa a aerului: maxim 80% la +20°C

Schema electrica



### EXEMPLU DE COMANDA~ :

{nteruptor monopolar basculant  
simplu pe tencuial' ELEGANT

IMBS – PT-E

N – 04775

Denumire

Tip

Cod

S.C. RELEE S.A.

551061 Media] – ROM^NIA

Str. Gloria nr.5

Tel. 0269 / 845901,2,3

Fax. 0269 / 831231

e-mail:office@relee.ro

N – 460009