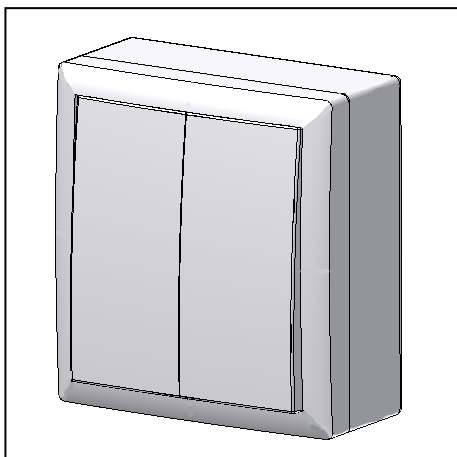


APARATAJ ELECTRIC DE JOASATENSIUNE DIVERSE APARATE ELECTRICE LOW VOLTAGE ELECTRICAL APPARATUS VARIED ELECTRICAL APPARATUS

Produs Product	Denumire / Caracteristici Denomination/ Characteristics	Tip / Cod Type/ Code
-------------------	--	-------------------------

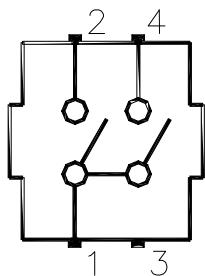


Intreruptor monopolar basculant dublu pe tencuiala ELEGANT

IMBD-PT-E
N-04777

- Intreruptoarele sunt destinate utilizarii in domeniul instalatiilor electrice de joasa tensiune, pentru uz casnic sau pentru instalatii fixe similare.
- **Caracteristici tehnice:**
 - tensiunea nominala : 250V
 - curent nominal : 10A
 - frecventa : 50Hz
 - sectiunea conductorului de racord : 1...2.5mm²
 - gradul de protectie : IP40 (in stare montat)
 - produsul corespunde prevederilor SR EN 60669-1:2002
- **Dimensiuni de gabarit:**
 - 81,5±0,5 x 68±0,2 x 45
- **Conditii de functionare:**
 - temperatura: -5°...+40°C
 - umiditatea relativa a aerului: maxim 80% la +20°C

Schema electrica



EXEMPLU DE COMAND~ :

{ntreuptor monopolar basculant dublu pe tencuial' ELEGANT	IMBD – PT-E	N – 04777
Denumire	Tip	Cod

S.C. RELEE S.A.

551061 Media] – ROM^NIA

Str. Gloria nr.5

Tel. 0269 / 845901,2,3

Fax. 0269 / 831231

e-mail:office@relee.ro

N – 460011