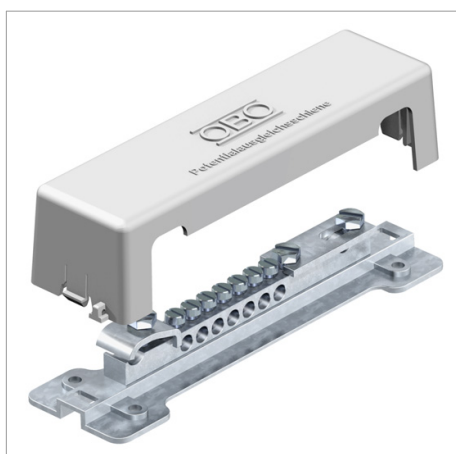


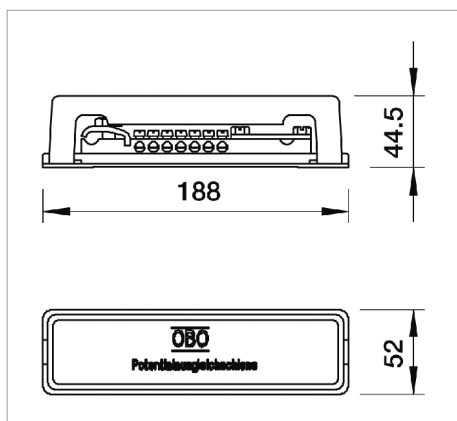
Fișă tehnică Bară de egalizare potențial cu placă suport din material plastic



Bară de egalizare potențial pentru echilibrarea potențialului conform DIN VDE 0100-410/-540 și echipotențialul de protecție la trăsnet conform DIN VDE 0185-305

Posibilități de conectare:

- 7 conductori mono sau multifilari până la 25 mm² sau conductori din sârmă subțire până la 16 mm²
- 1 conductor rotund Rd 8-10
- 1 platbandă până la FL 30 sau conductor rotund Rd 8-10
- Suport și capac din polistiren, gri
- Regletă de contact din alamă, nichelată
- Șuruburi și parte superioară din oțel, zincat galvanic
- Rezistență la curent de trăsnet 100 kA (10/350)



| Tip | Amb. bucată | Greutate kg/100 buc. | Nr. art. |
|------|----------------|-------------------------|----------|
| 1809 | 1 | 23.000 | 5015073 |

Alamă

€/buc.

