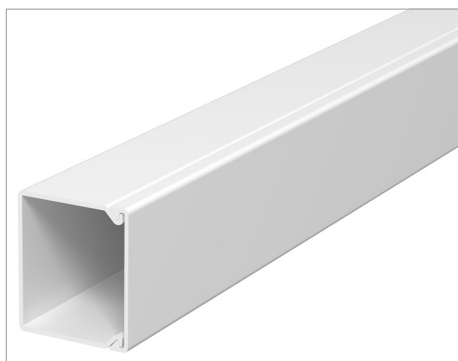


Fișă tehnică Canal, tip WDK 30030



Capac și canal cu bază perforată.

Tip	Culoare	Lungime mm	Amb. m	Greutate kg/100 m	Nr. art.
WDK30030RW	alb pur; RAL 9010	2000	32	24.900	6191096
WDK30030CW	alb crem; RAL 9001	2000	32	24.900	6026826
WDK30030LGR	gri deschis; RAL 7035	2000	32	24.900	6026796
WDK30030GR	gri piatră; RAL 7030	2000	32	24.900	6026818

PVC Policlorură de vinil

l €/m

