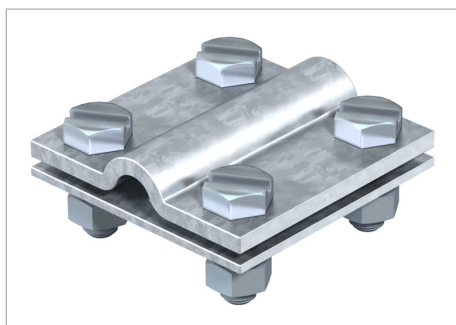


Fișă tehnică

Piesă de legătură în cruce pentru conductori rotunzi și platbandă DIN



- Ajustaj: Rd 8-10 x FL30
- Montat cu 4 șuruburi cu cap hexagonal M8 x 25 și 4 piulițe hexagonale M8 (F)
- DIN 48845, litera F

Tip	ajustaj mm	Amb. bucată	Greutate kg/100 buc.	Nr. art.
252 8-10XFL30 FT	8-10 x FL30	25	28.500	5312655

St Oțel

F zincat la cald

B €/100 buc.

