



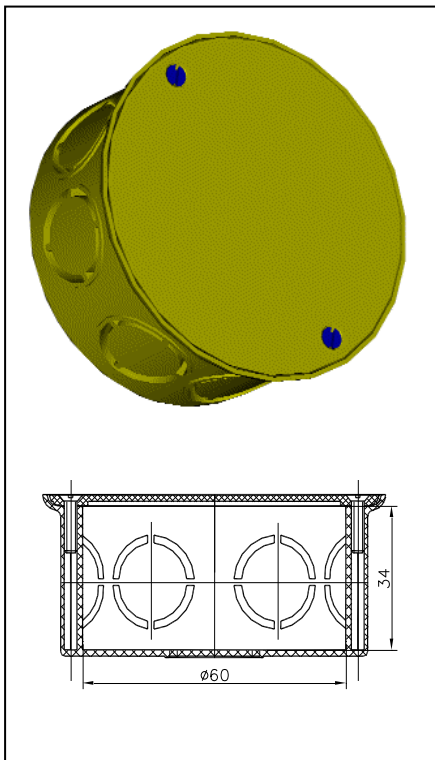
# S.C. RELEEs.A. Medias

**APARATAJ ELECTRIC DE JOASA TENSIUNE**  
DIVERSE APARATE ELECTRICE  
**LOW VOLTAGE ELECTRICAL APPARATUS**  
VARIED ELECTRICAL APPARATUS

Produs  
Product

Denumire / Caracteristici  
Denomination/ Characteristics

Tip / Cod  
Type/ Code



**DOZA DE RAMIFICAȚIE ROTUNDA  
SUB TENCUIALA**

DRR-ST-1  
N-00468

- Produsul este destinat utilizării în instalații electrice.

**CARACTERISTICI TEHNICE:**

- Tensiunea maximă de utilizare: 440V.
- Tip material doză: masă plastică.
- Metode de instalare: sub tencuială.
- Tipul instalației: - montură sub tencuială, în pereți sau tavane din solid neinflamabil.  
- conceput pentru a fi montat după procesul de construcție.
- Dimensiuni interioare (mm) : Ø60x34.
- Diametrul maxim a tubului PVC (mm) : Ø20.
- Standard de referință: SR CEI 60670:1995.

**EXEMPLU DE COMANDA :**

Doza de ramnificatie rotunda  
sub tencuiala  
Denumire

DRR-ST-1  
Simbol

N - 00468  
Cod

S.C. RELEE S.A.

551061 Media] – ROM^NIA

Str. Gloria nr.5

Tel. 0269 / 845901, 2, 3

Fax. 0269 / 831231

e-mail:office@relee.ro

N-442490