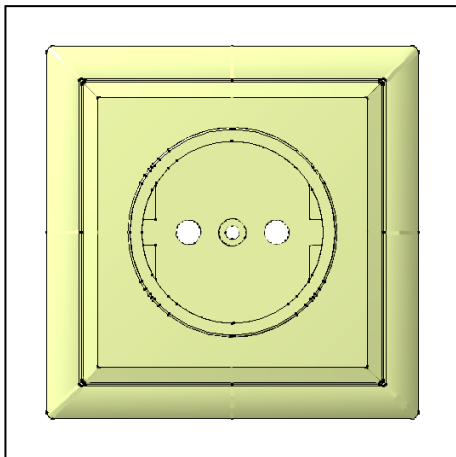




S.C. RELEEs.A. Medias

APARATAJ ELECTRIC DE JOAS~ TENSIUNE DIVERSE APARATE ELECTRICE LOW VOLTAGE ELECTRICAL APPARATUS VARIED ELECTRICAL APPARATUS

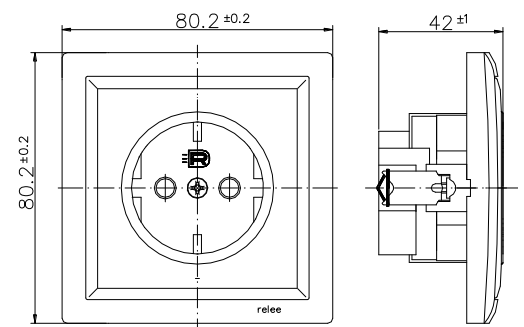
Produs Product	Denumire / Caracteristici Denomination/ Characteristics	Tip / Cod Type/ Code
-------------------	--	-------------------------



Priza bipolara simpla ceramica sub tencuiala cu contact de protectie tip Elegant

PBSC – ST CP-E
N – 05881

Dimensiuni de gabarit :



- Priza este destinata conectarii aparatelor electrocasnice la retea de joasa tensiune a utilizatorilor casnici si industriali.
- Caracteristici tehnice:
 - tensiunea maxima de utilizare 250V~
 - curent nominal 16A
- Conditii de functionare:
 - temperatura: -33°....+55°C
 - umiditatea relativa a aerului: maxim 80% la 20°C si maxim 50% la +40°C fara formare de condens, medii lipsite de agenti corozivi, fara pulberi conductoare electric si fara pulberi sau gaze explosive.
- Standard aferent : SR CEI 60884-1/2003.
- Suportul de contacte este realizat din material termorezistent (ceramica) .

EXEMPLU DE COMANDA :

Priz` bipolar` simpl` ceramic` sub tencuial`
cu contact de protectie tip Elegant

Denumire

PBSC – ST CP-E

Tip

N – 05881

Cod

S.C. RELEE S.A.

551061 Media] – ROM^NIA

Str. Gloria nr.5

Tel. 0269 / 845901,2,3

Fax. 0269 / 831231

e-mail:office@relee.ro

N - 460108