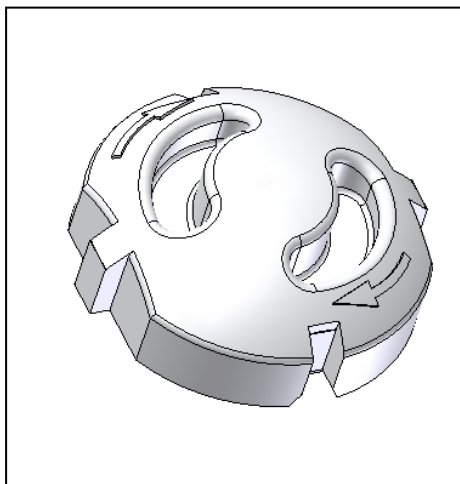


APARATAJ ELECTRIC DE JOASA TENSIUNE
DIVERSE APARATE ELECTRICE
LOW VOLTAGE ELECTRICAL APPARATUS
VARIED ELECTRICAL APPARATUS

Produs Product	Denumire / Caracteristici Denomination/ Characteristics	Tip / Cod Type/ Code
-------------------	--	-------------------------



Dispozitiv de protecție la atingere
 pentru prize

DPAP-1
 N – 04791

- Dispozitivul de protecție este destinat protecției [mpotriva electrocutării prin atingerea bornelor prizelor conectate la rețeaua de joasă tensiune a utilizatorilor casnici și industriali.
 - Caracteristici tehnice:
 - Dimensiuni conform STAS 3184/3-85
 - Condiții de funcționare:
 - temperatura: -33° ... +40°C
 - umiditatea relativă a aerului: maxim 80% la 20°C și maxim 50% la 40°C fără formare de condens, medii lipsite de agenți corozivi, fără pulberi conductoare electrice și fără pulberi sau gaze explozive.
- Dimensiuni de gabarit :ø36.5x14

EXEMPLU DE COMAND~ :

Dispozitiv de protecție la atingere pentru prize	DPAP-1	N – 04791
Denumire	Tip	Cod

s.c. RELEE S.A.

551061 Media] – ROMÂNIA
 Str. Gloria nr.5

Tel. 0269 / 845901, 2, 3

Fax. 0269 / 831231

E-mail. office@relee.ro

N-460039