

Fișă tehnică Jgheab pentru cabluri RKS-Magic®

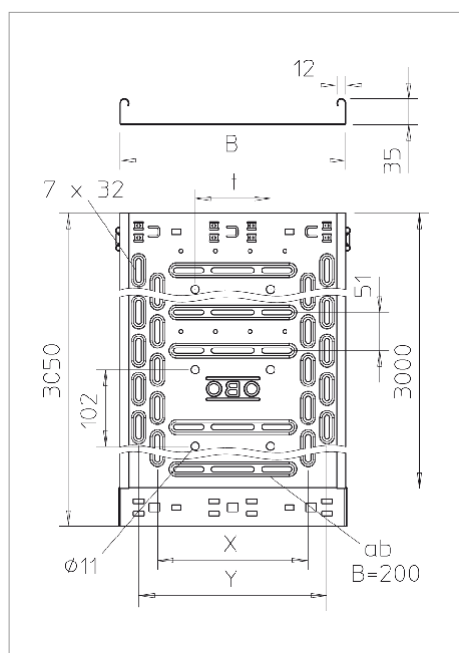


RKSM 35 = Sistem rațional de jgheaburi pentru cabluri Magic cu înălțimea laturilor de 35 mm.

Jgheab pentru cabluri cu sistem de îmbinare rapidă, inclusiv toate piesele importante de legătură pentru o instalare economică și cu timp redus, cu perforație la bază, longitudinală, 7 x 20 mm pentru montajul consolelor și, începând cu o lățime de 200 mm, perforație transversală 7 x 32 mm pentru aerisirea cablurilor și facilitarea montajului. Cu perforație de 11 mm pentru suspendarea directă a tijeii filetate. Perforație laterală continuă 7 x 20 mm ca perforație pentru piese de legătură.

Lungimea de livrare măsoară 3.050 mm, lungimea utilă în stare montată 3.000 mm.

Elementul de prindere FED 35 poate fi comandat separat ca accesoriu (piesă de schimb) pentru jgheabul de cabluri RKS-Magic cu înălțimea laturilor de 35 mm, cu numărul de articol 6068853. Echipotențialul este garantat fără componente suplimentare. Sistem de jgheaburi pentru cabluri verificat cu privire la VDE și menținerea în funcțiune (DIN 4102 partea 12).



Tip	lățimea mm	grosime a tablei mm	Lungim e mm	Secțiun e utilă cm ²	Măsură x mm	Dimensi unea y mm	Dimensi une t mm	Greutat e kg/100 m	Nr. art.
RKSM 310 FS	100	0.75	3050			50		106.70 0	604741 7
RKSM 320 FS	200	0.75	3050		100	150		152.30 0	604743 3
RKSM 330 FS	300	0.75	3050		200	250	100	213.30 0	604746 0

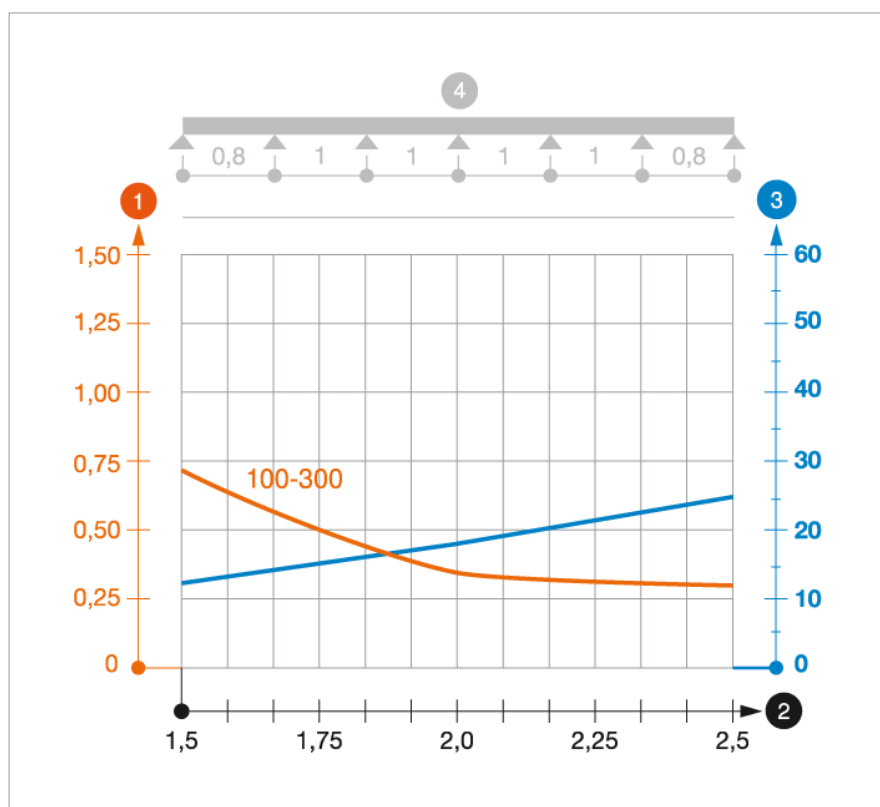
St Oțel

FS zincat în bandă

R €/m



Diagramă de încărcare



- 1** Încărcare admisibilă a jgheabului/podului vertical de cabluri în kN/m, fără greutatea unui om
- 2** Lățime între reazeme în m
- 3** Săgeată lonjeron, în mm la kN/m admiși
- 4** Schema de încărcare la procedeul de efectuare a probelor
- Curbă de încărcare cu lățimea jgheabului/podului de cabluri în mm
- Curba săgeții lonjeronului în funcție de distanța între reazeme