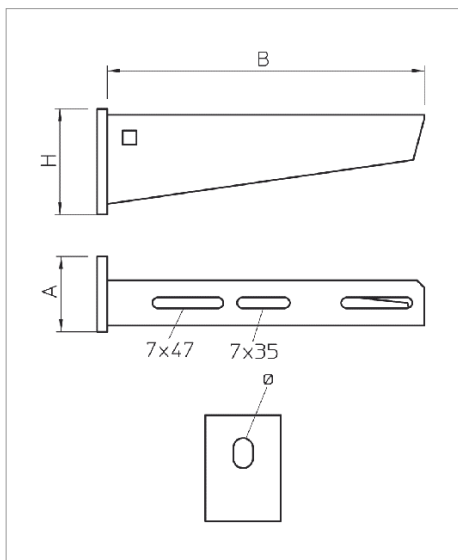


Fișă tehnică Consolă pentru perete și pentru stâlp AW 30



Consolă pentru încărcări medii, pentru perete și stâlp cu flanșă sudată.

Fixarea consolei la stâlpul U pornind de la lățimea de 400 mm cu șurub cu cap hexagonal prin ambele lonjeroane ale stâlpului. Vă rugăm să folosiți la aceasta distanțierile adecvate |



Tip	lățimea mm	Măsură H mm	Măsură A mm	Diametru gaură mm	F în kN kN	Amb. bucată	Greutate kg/100 buc.	Nr. art.
AW 30 11 FT	110	60	50	11	3	30	22.000	641970 4
AW 30 16 FT	160	65	50	11	3	30	34.000	641971 2
AW 30 21 FT	210	70	50	13	3	25	42.000	641972 0
AW 30 31 FT	310	80	50	13	3	25	63.000	641974 7
AW 30 41 FT	410	80	50	13	3	20	89.000	641976 3
AW 30 51 FT	510	90	50	13	3	10	132.500	641979 8
AW 30 56 FT	560	100	50	13	3	10	185.000	641984 4
AW 30 61 FT	610	100	50	13	3	10	158.000	641982 8
AW 30 71 FT	710	100	50	13	3		214.000	641983 6

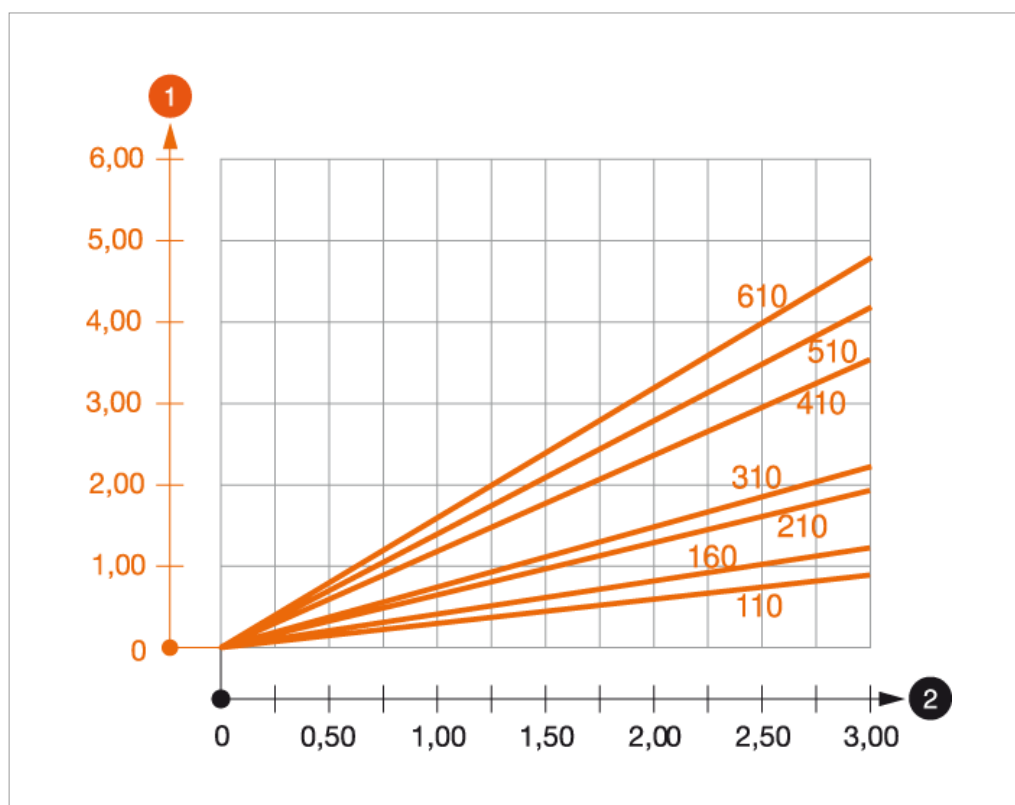
St Oțel

FT zincat prin imersie

R €/buc.



Diagramă de încărcare



- 1** Îndoirea vârfului consolei la încărcarea admisă a consolei
- 2** Încărcare admisibilă a consolei în kN, fără greutatea unui om
- Curbă de încărcare cu lungimi ale consolelor în mm