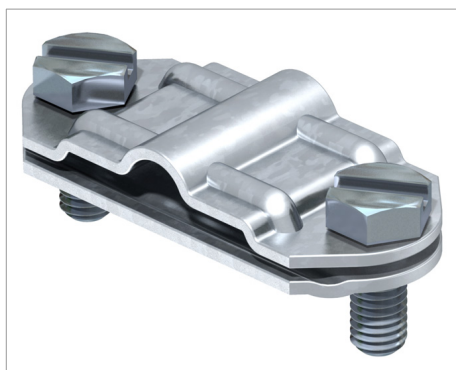


Fișă tehnică Piesă de separație pentru Rd 8-10 și FL 30-40 mm



- Ajustaj: Rd 8-10 x FL 30-40
- Cu 2 șuruburi cu cap hexagonal M8 x 20 (VA)

Tip	ajustaj mm	Amb. bucată	Greutate kg/100 buc.	Nr. art.
233 A VA	8-10xFL30-40	25	8.300	5336457

VA Oțel inoxidabil 1.4301

B €/100 buc.

