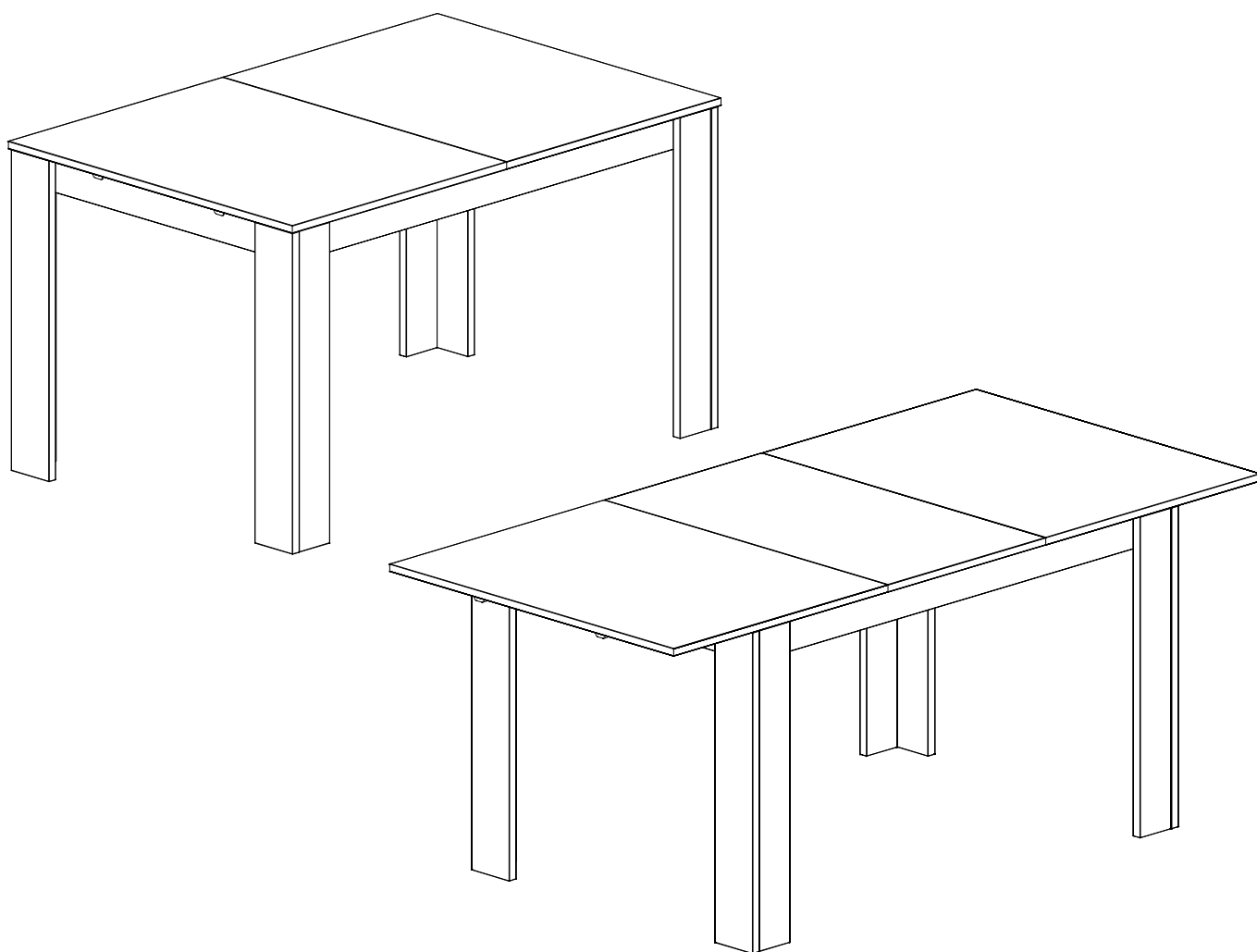


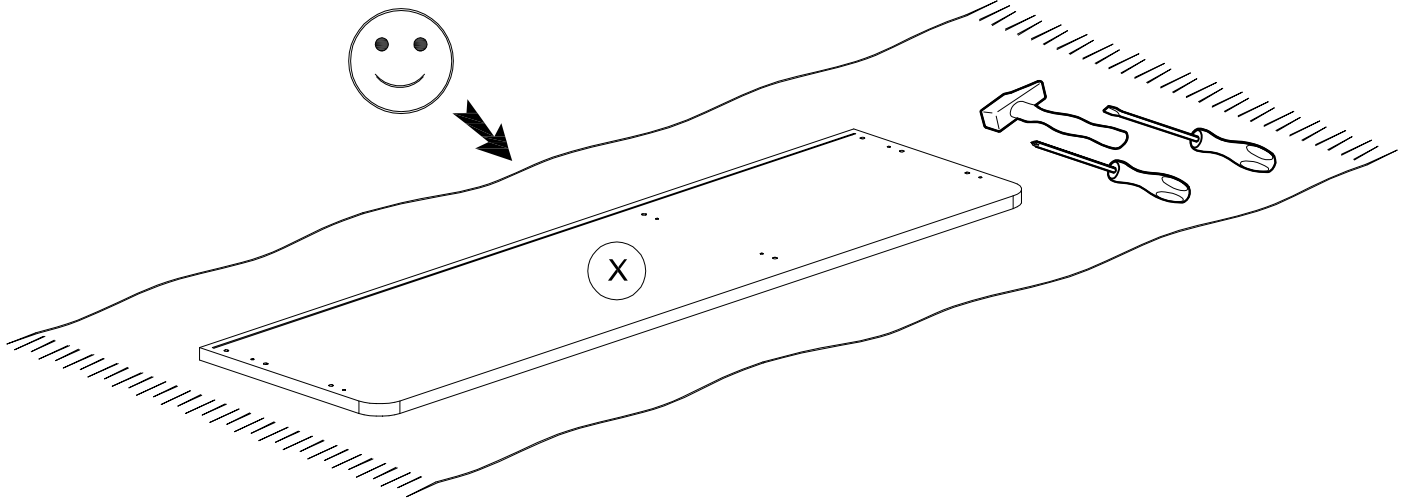
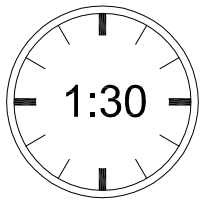
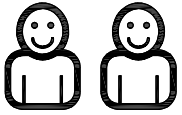
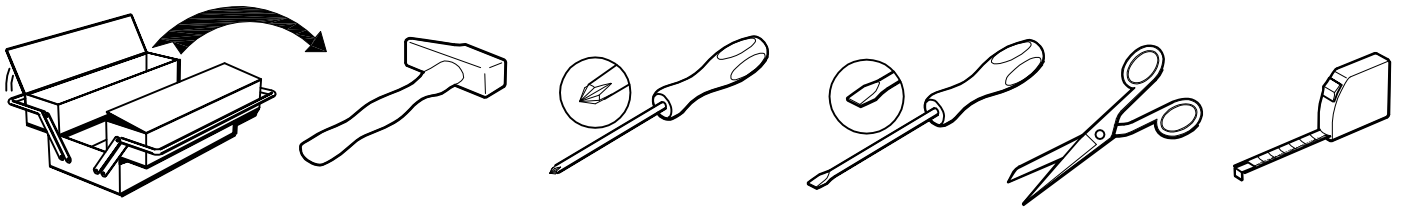
# 0202TAREK



Code: **0202TAREK - 725 553**

Gamme / Range / Bereich: **NASSAU**

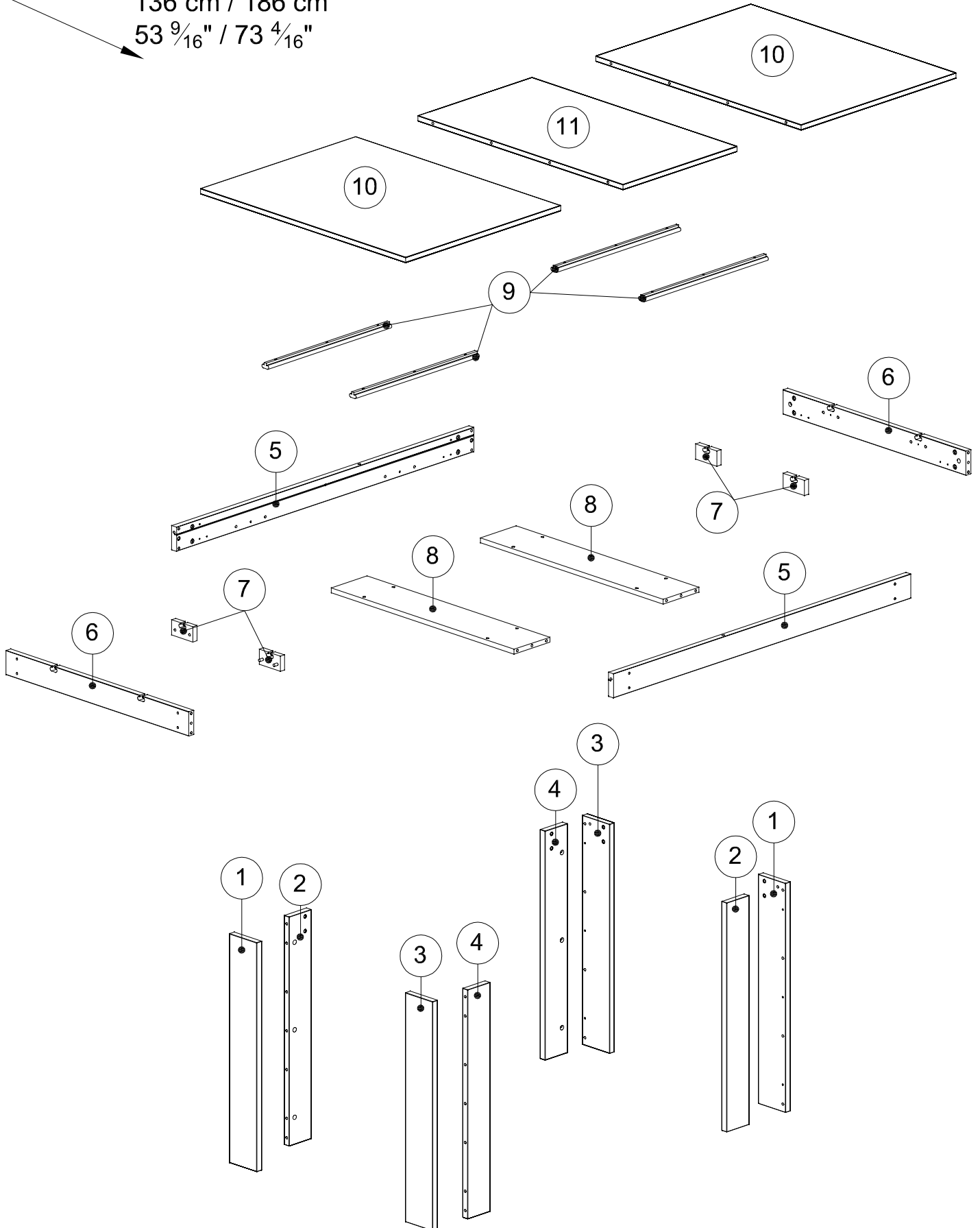
Décor / Finitions / Ausführung: **Mélangé blanc**

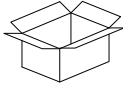
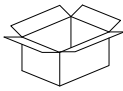


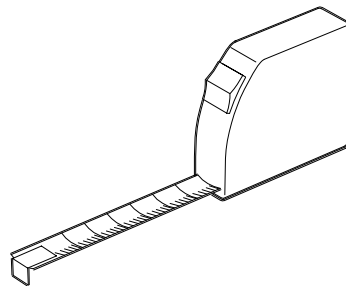
78 cm  
30 <sup>11</sup>/<sub>16</sub>"

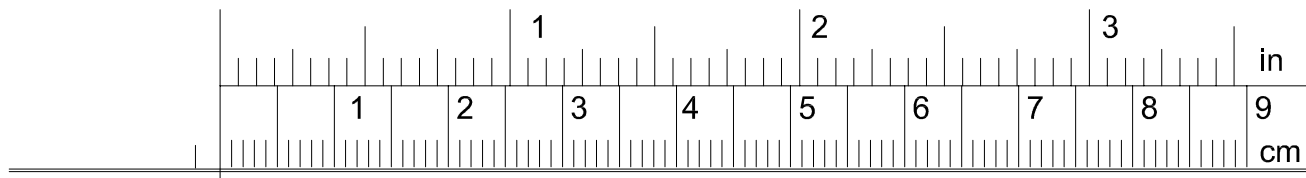
90 cm  
35 <sup>7</sup>/<sub>16</sub>"


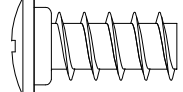

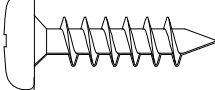
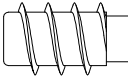
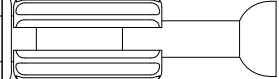
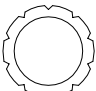
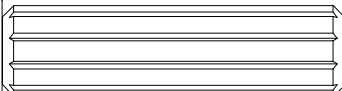

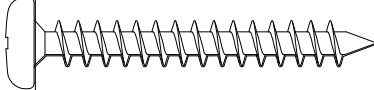
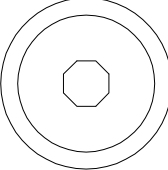
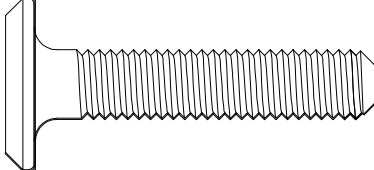
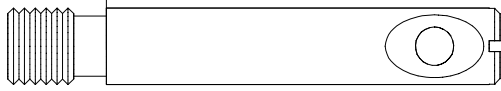
136 cm / 186 cm  
53 <sup>9</sup>/<sub>16</sub>" / 73 <sup>4</sup>/<sub>16</sub>"

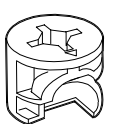


0202TAREK		mm			inch				
	①	x	2	754	120	22	29 $\frac{11}{16}$ "	4 $\frac{12}{16}$ "	$\frac{14}{16}$ "
	②	x	2	754	98	22	29 $\frac{11}{16}$ "	3 $\frac{14}{16}$ "	$\frac{14}{16}$ "
	③	x	2	754	120	22	29 $\frac{11}{16}$ "	4 $\frac{12}{16}$ "	$\frac{14}{16}$ "
	④	x	2	754	98	22	29 $\frac{11}{16}$ "	3 $\frac{14}{16}$ "	$\frac{14}{16}$ "
0202TARE1	⑤	x	2	1304	80	22	51 $\frac{5}{16}$ "	3 $\frac{2}{16}$ "	$\frac{14}{16}$ "
	⑥	x	2	802	80	22	31 $\frac{9}{16}$ "	3 $\frac{2}{16}$ "	$\frac{14}{16}$ "
	⑦	x	4	93	50	18	3 $\frac{11}{16}$ "	1 $\frac{15}{16}$ "	$\frac{11}{16}$ "
	⑧	x	2	802	157	16	31 $\frac{9}{16}$ "	6 $\frac{3}{16}$ "	$\frac{10}{16}$ "
	⑨	x	4	540	30	19	21 $\frac{4}{16}$ "	1 $\frac{3}{16}$ "	$\frac{12}{16}$ "
0202TARE2	⑩	x	2	900	680	18	35 $\frac{7}{16}$ "	26 $\frac{12}{16}$ "	$\frac{11}{16}$ "
	⑪	x	1	900	500	18	35 $\frac{7}{16}$ "	19 $\frac{11}{16}$ "	$\frac{11}{16}$ "

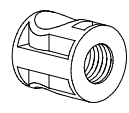




-   VB x 30
-   VE x 16
-   BWC x 16
-   ADM x 52
-   AAP x 16
-   BGZ x 16
-  YFS x 4



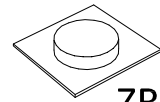
Ai x 16



ZH1 x 4



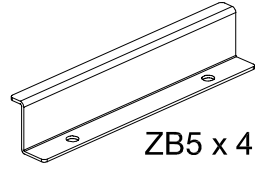
ZH2 x 4



ZRV x 12



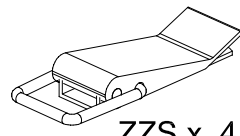
ZG4 x 12



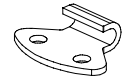
ZB5 x 4



BSX x 4



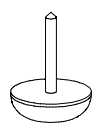
ZZS x 4



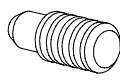
ZZT x 4



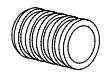
ZEC x 1



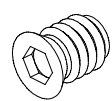
BQS x 8



ZZV x 10



ZZX x 8

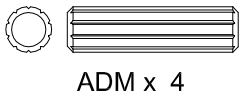


AIA x 16

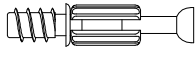


AHZ x 1

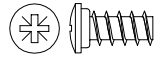
1



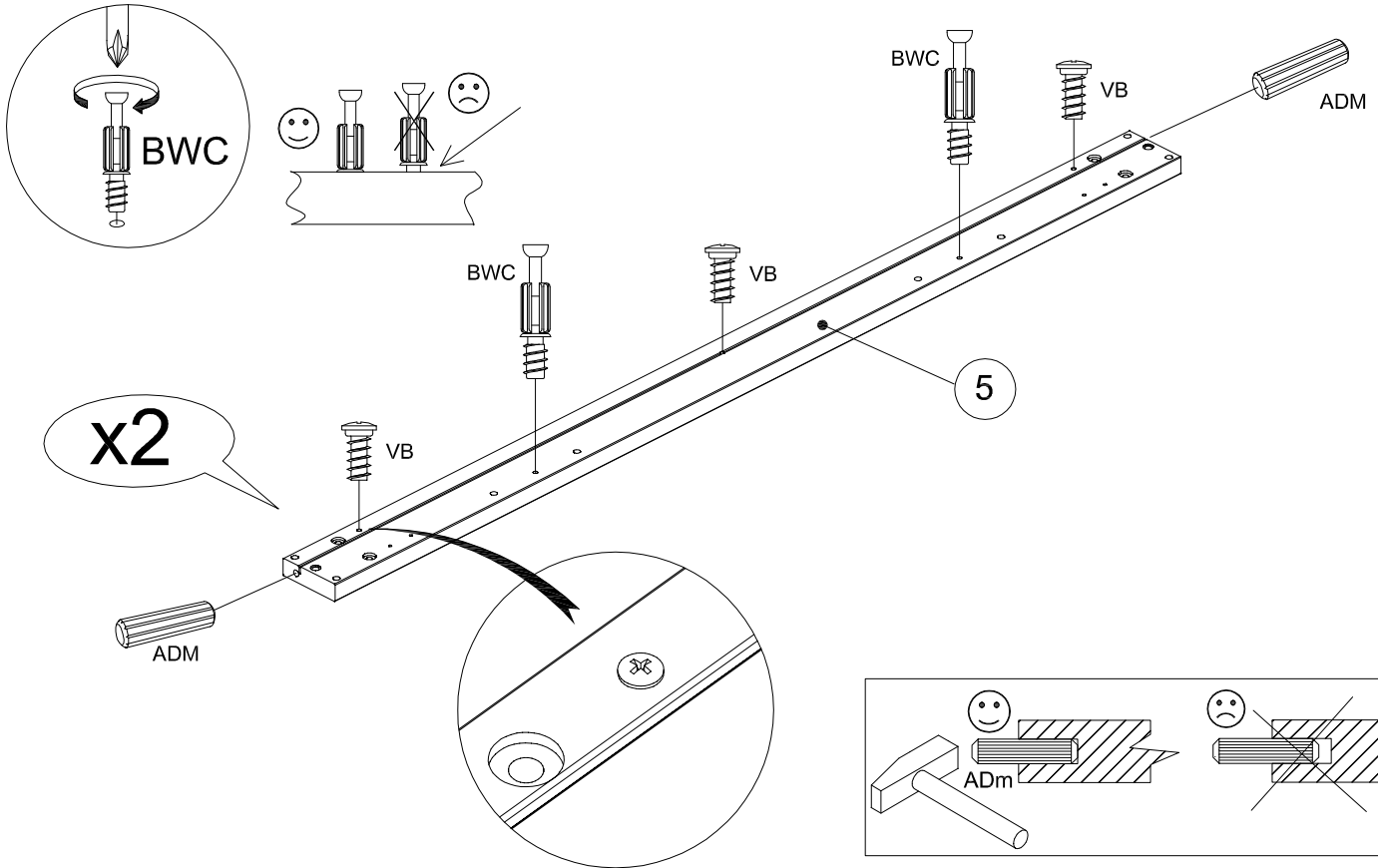
ADM x 4



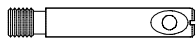
BWC x 4



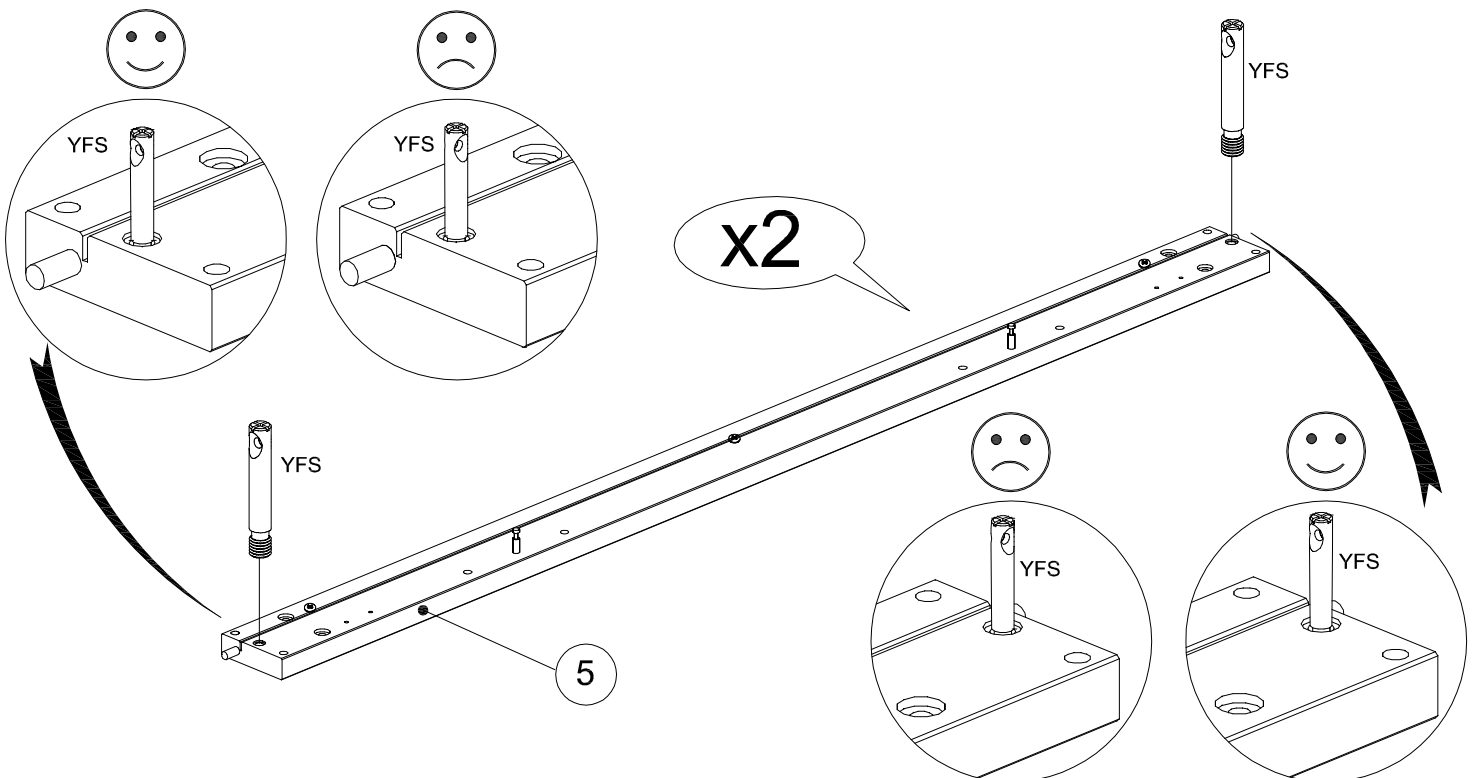
VB x 6



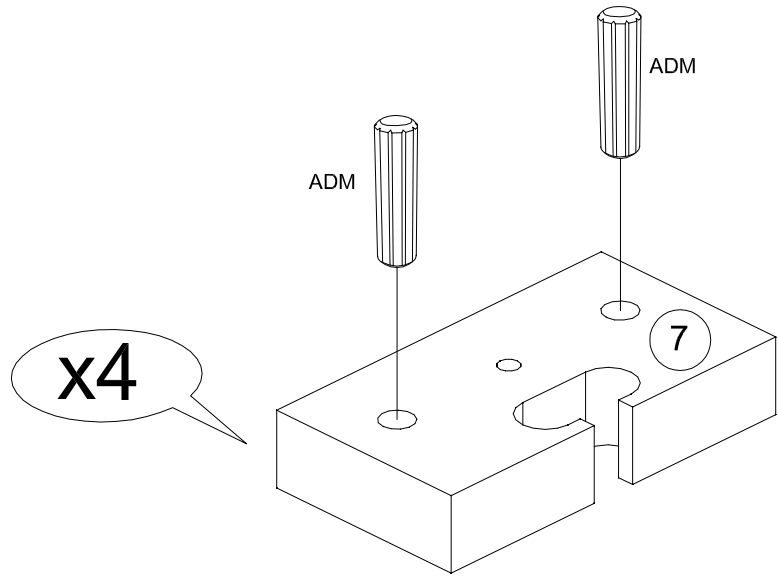
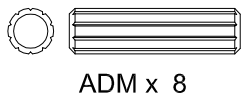
2



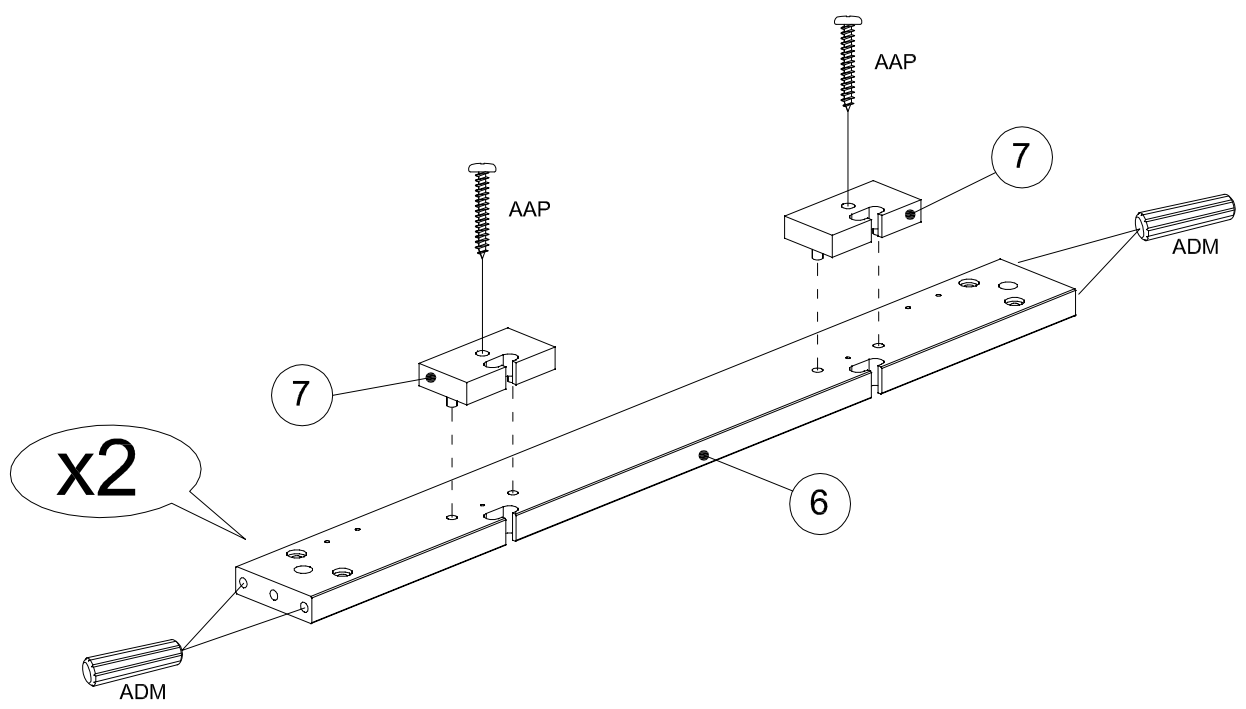
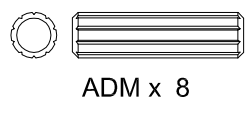
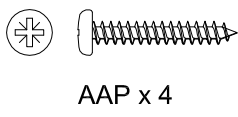
YFS x 4



3



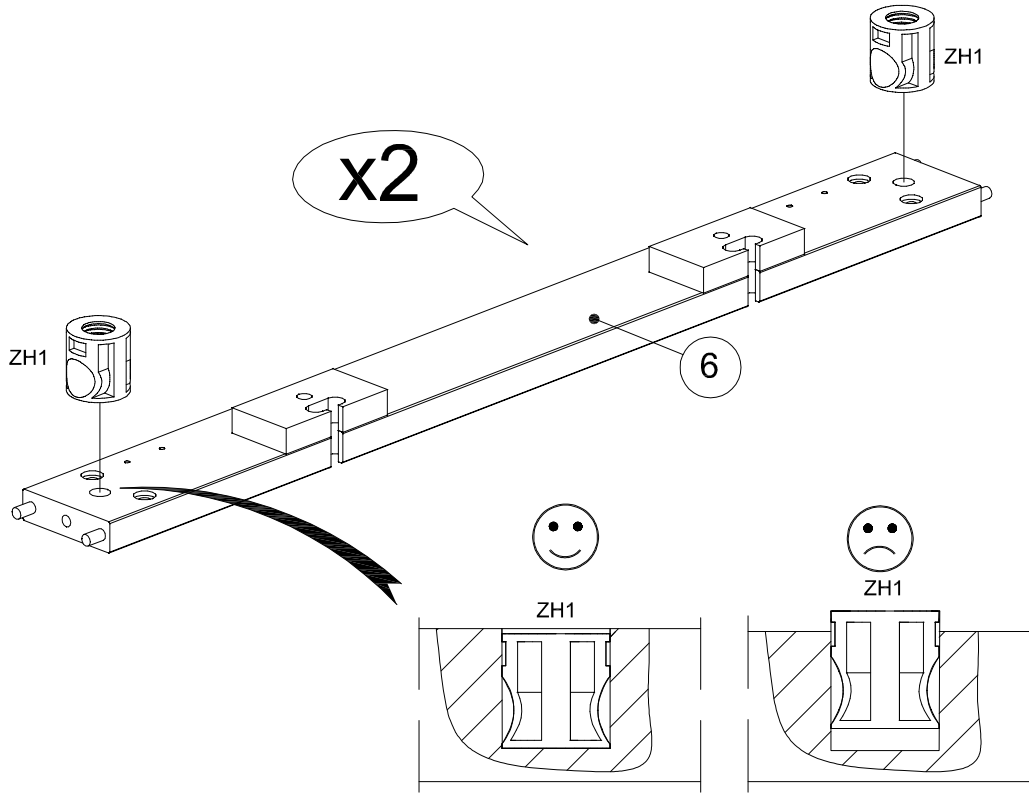
4



5



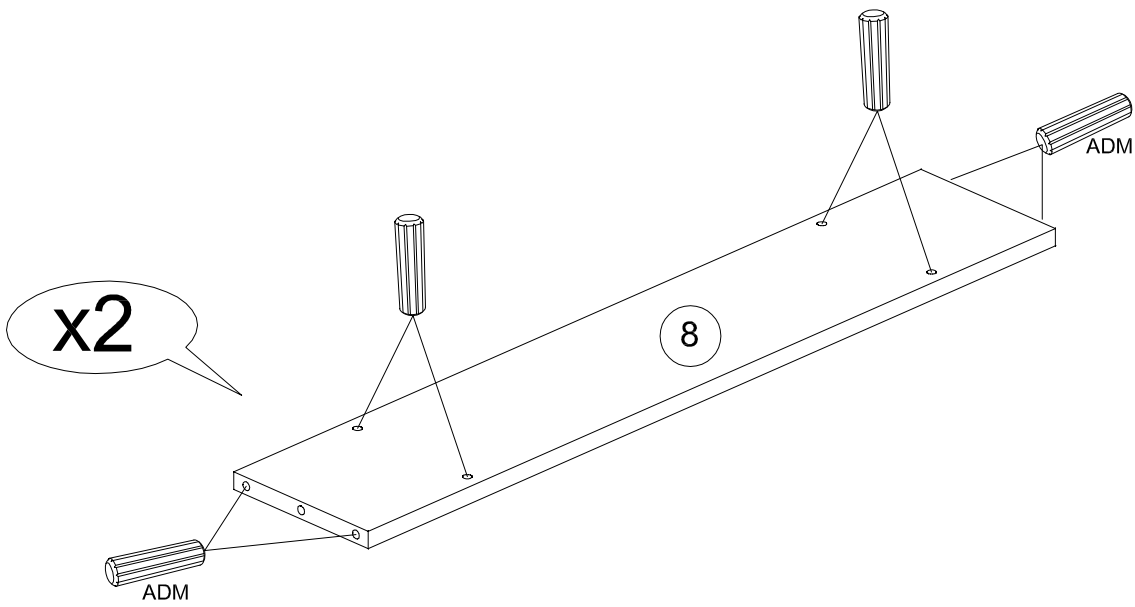
ZH1 x 4



6



ADM x 16



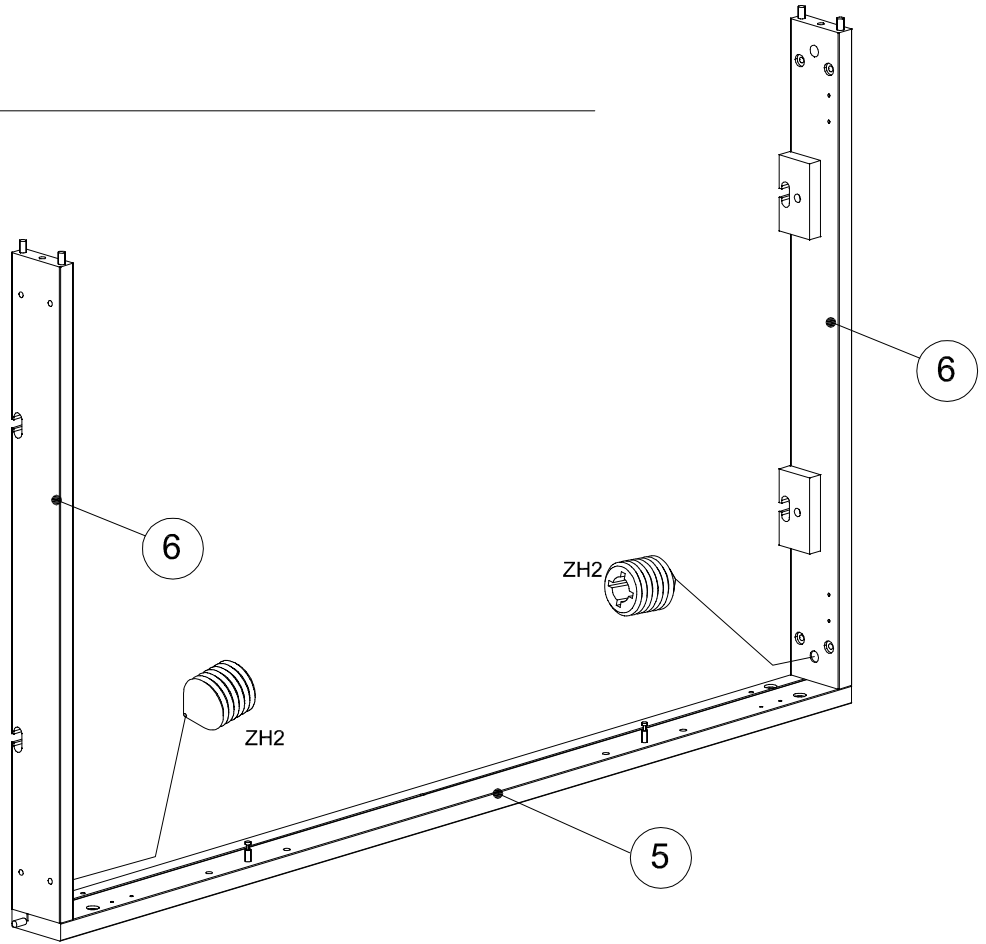


7



ZH2 x 2

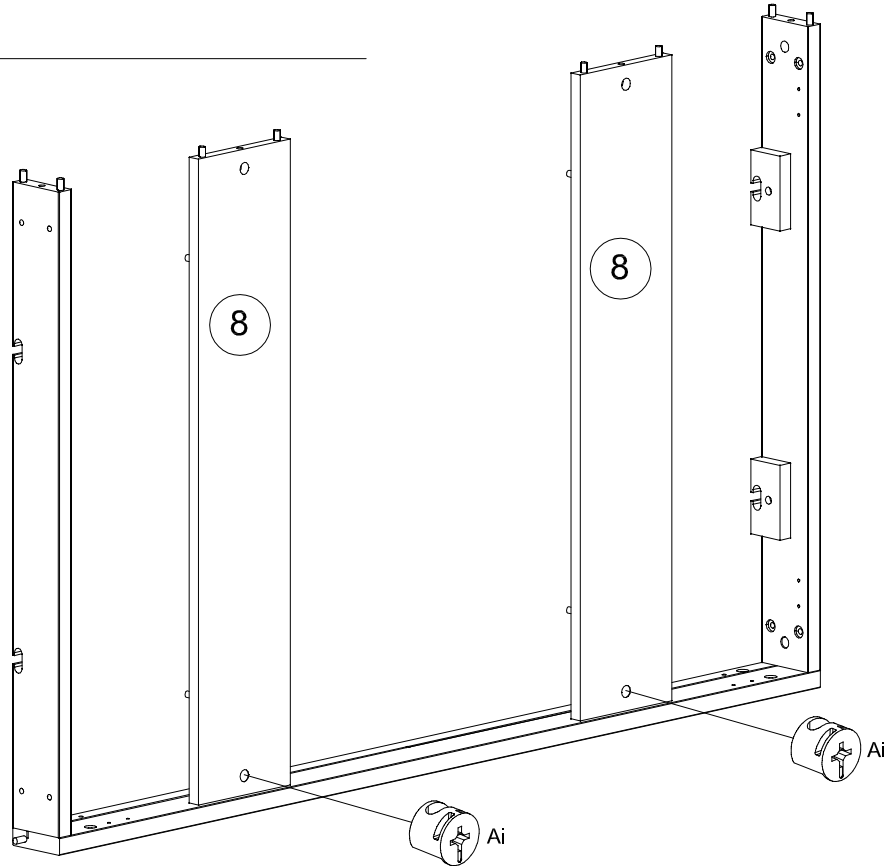
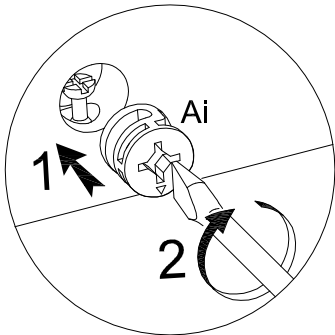
2095C<sup>1</sup>



8



Ai x 2



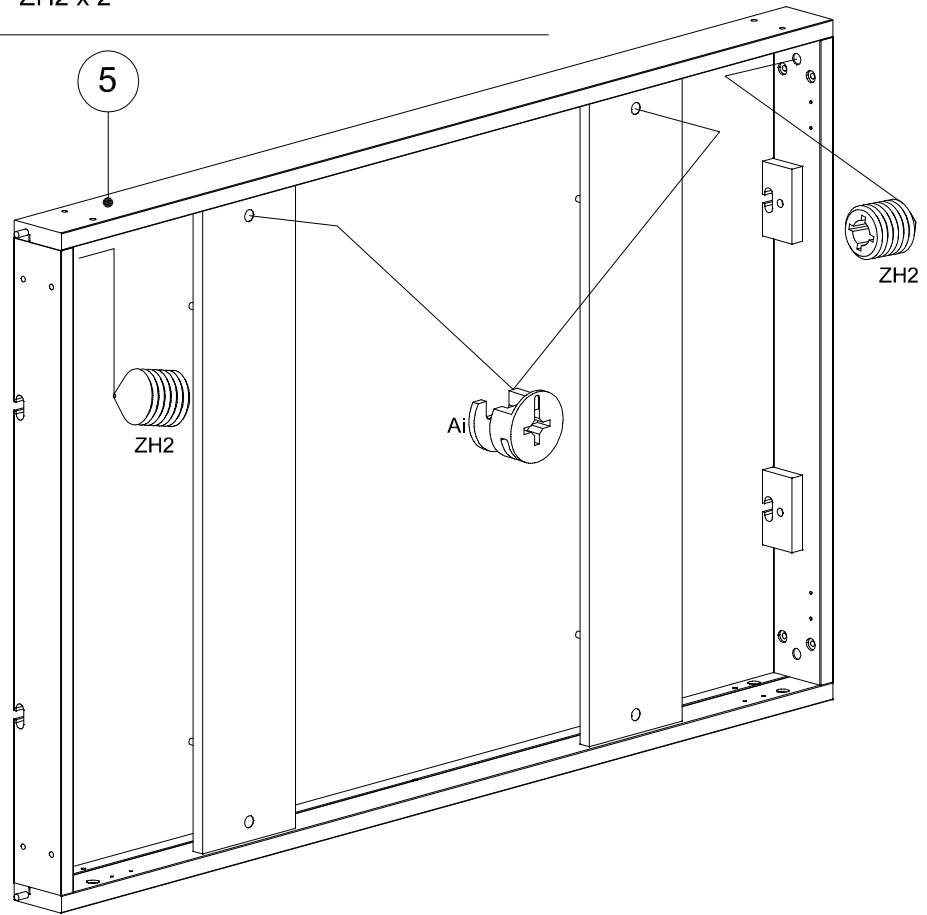
9



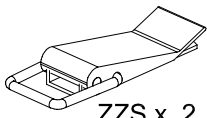
Ai x 2



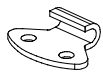
ZH2 x 2



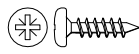
10



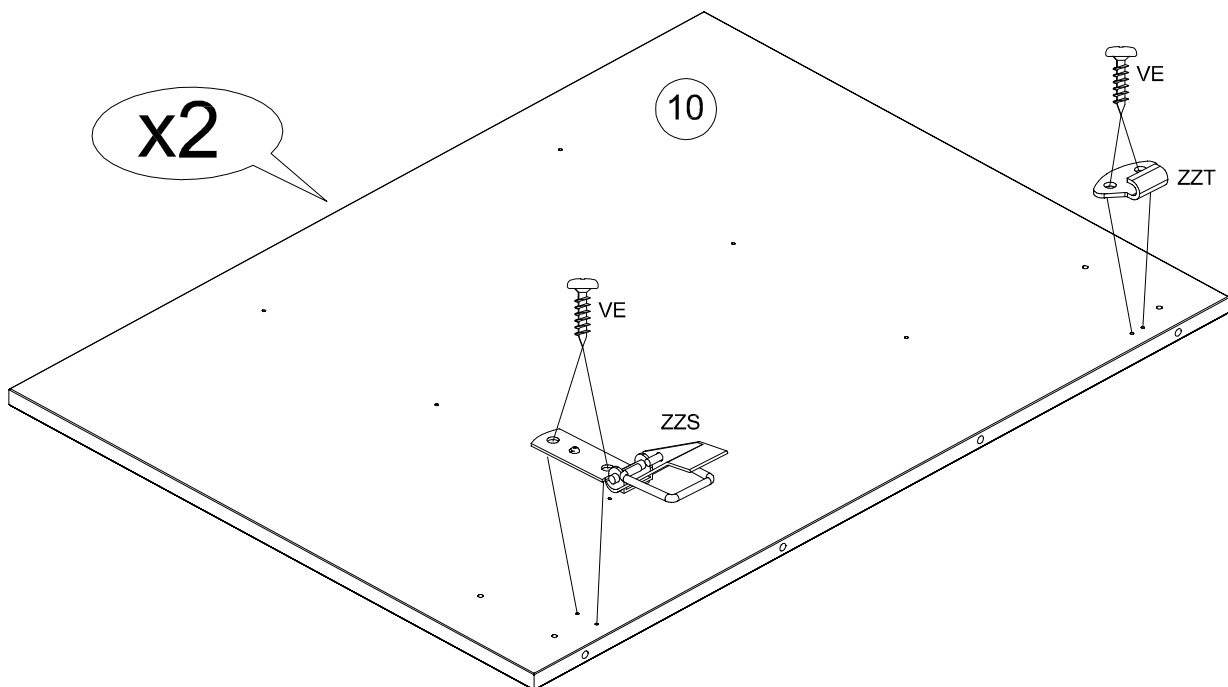
ZZS x 2



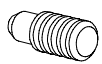
ZZT x 2



VE x 8



11

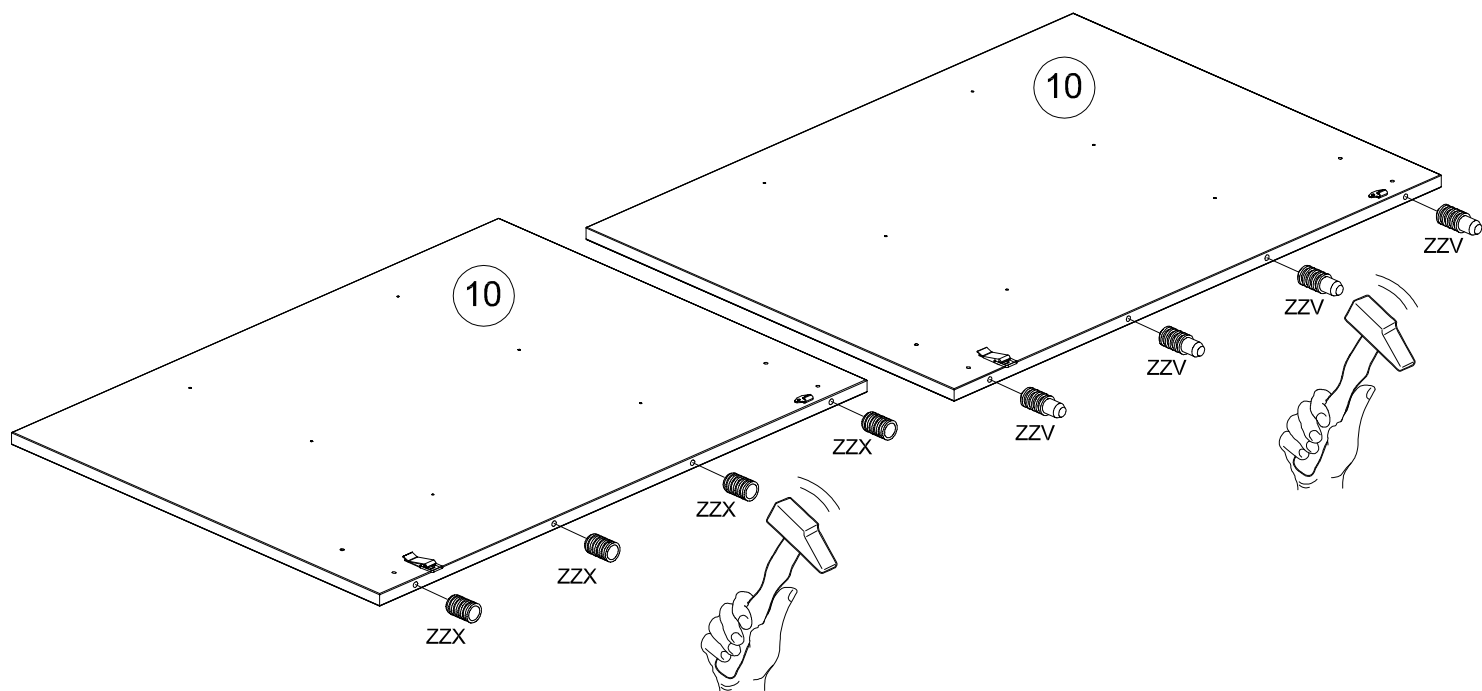


ZZV x 4

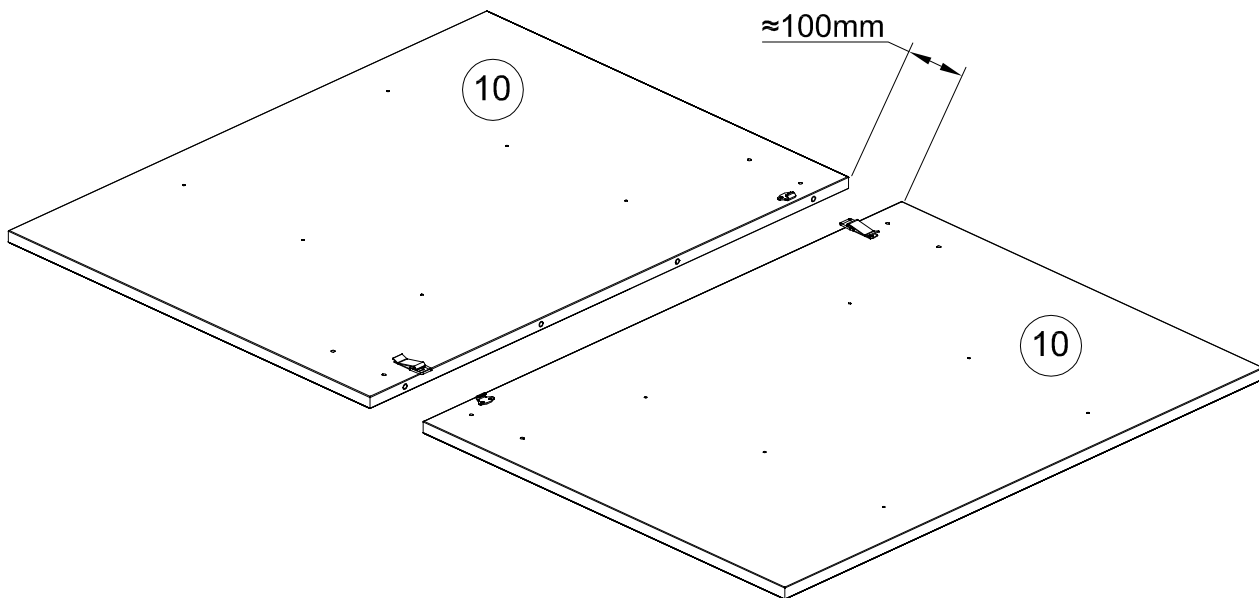


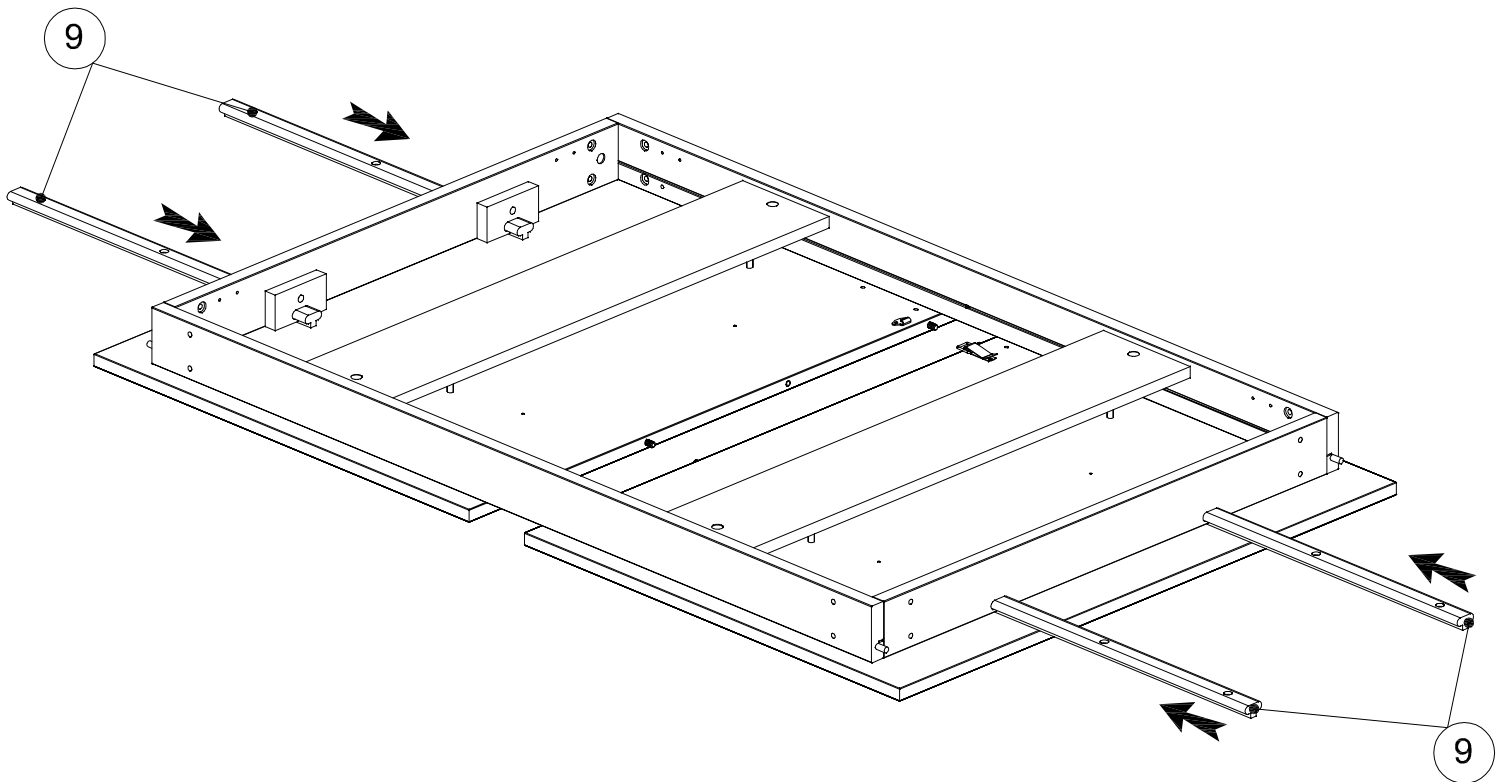
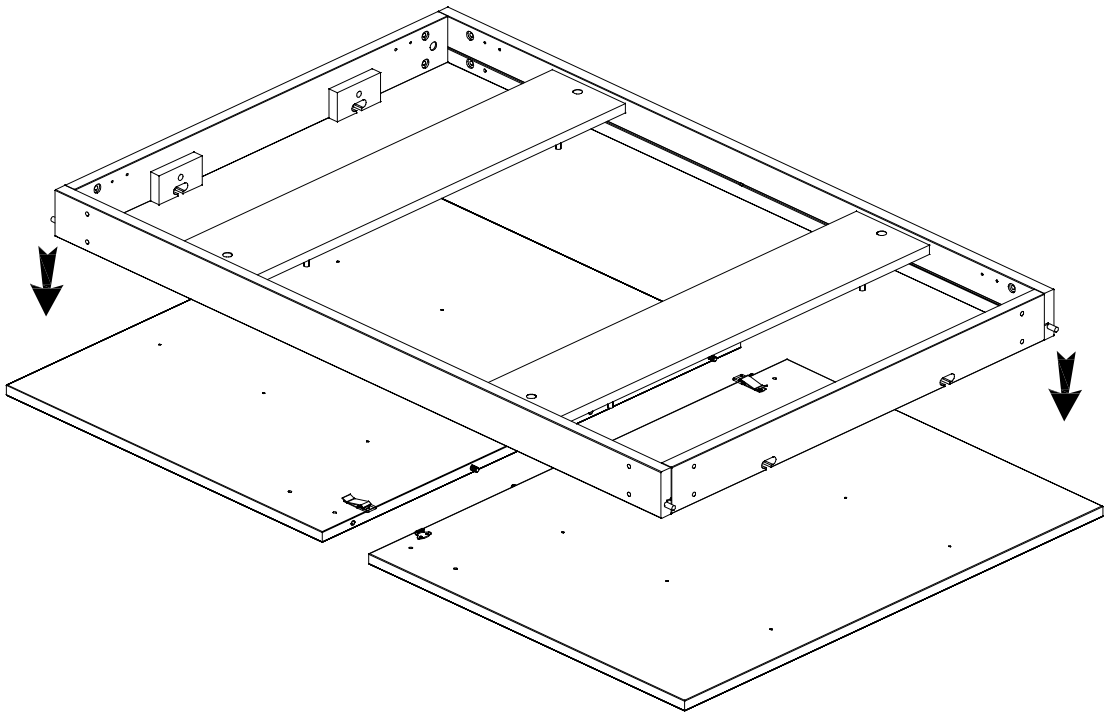
ZZX x 4

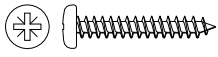
2095C<sup>7</sup>



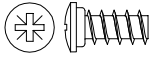
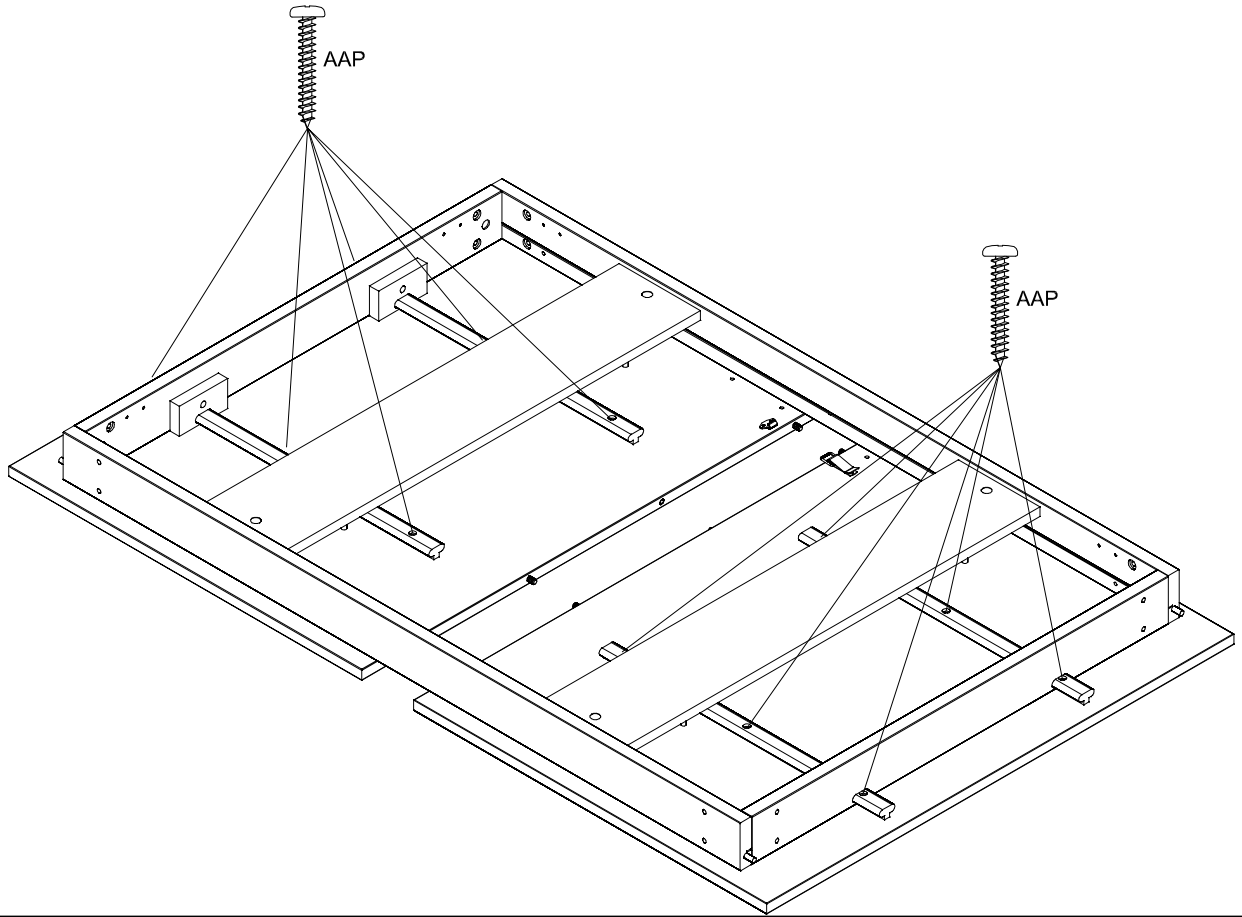
12



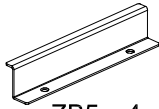




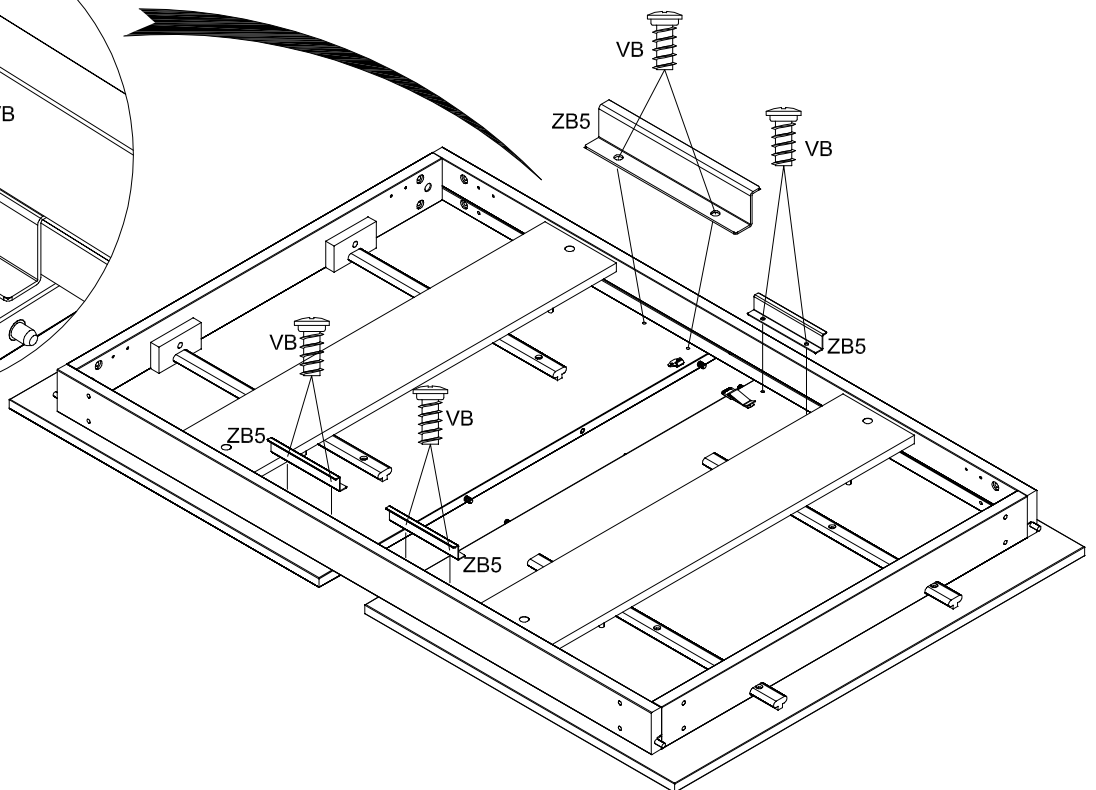
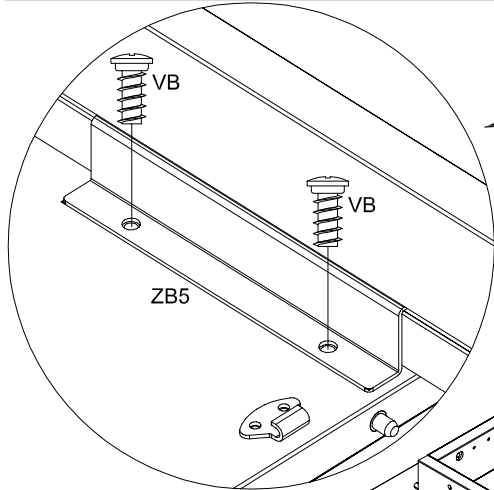
AAP x 12



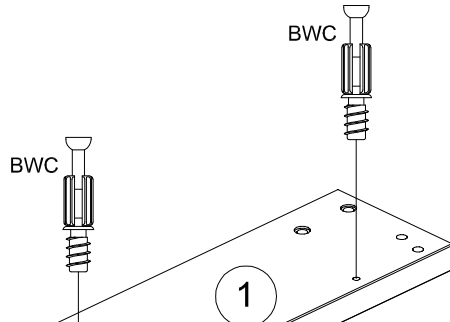
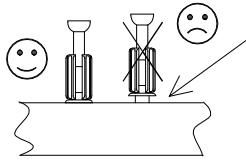
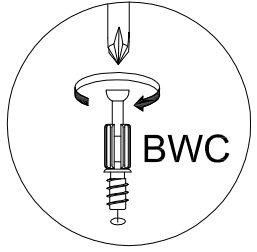
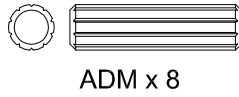
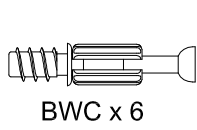
VB x 8



ZB5 x 4

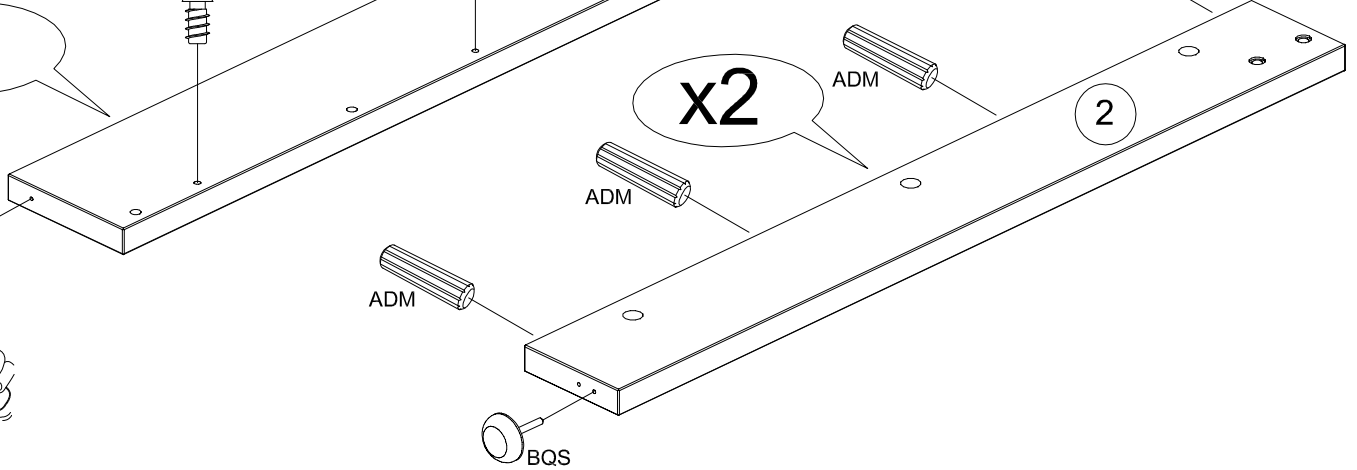
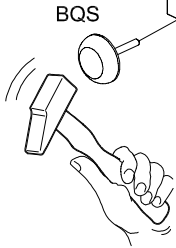


17

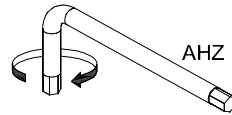
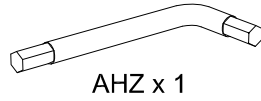


x2

x2

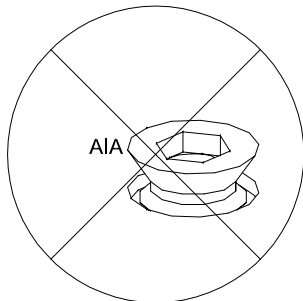
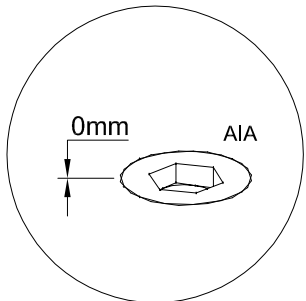
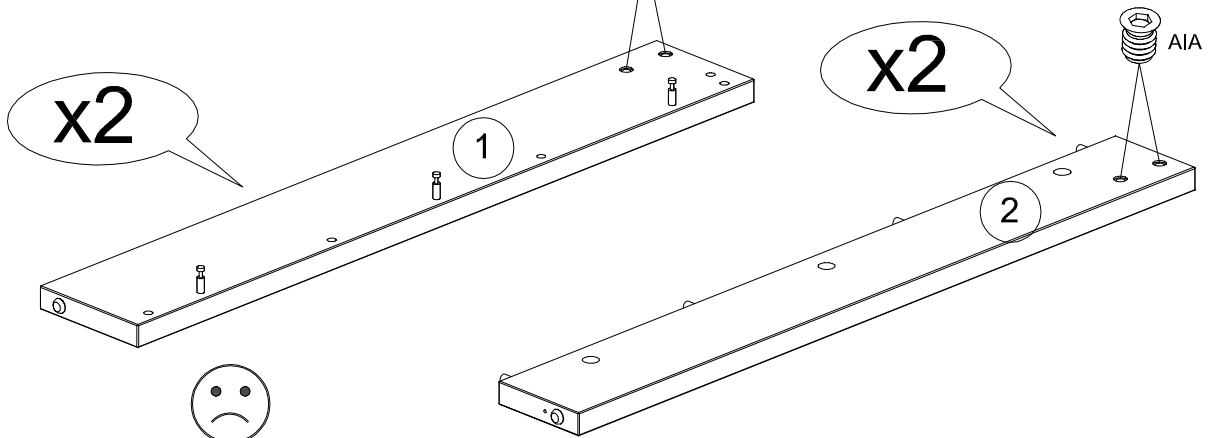


18



x2

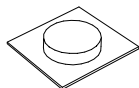
x2



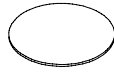
19



Ai x 6

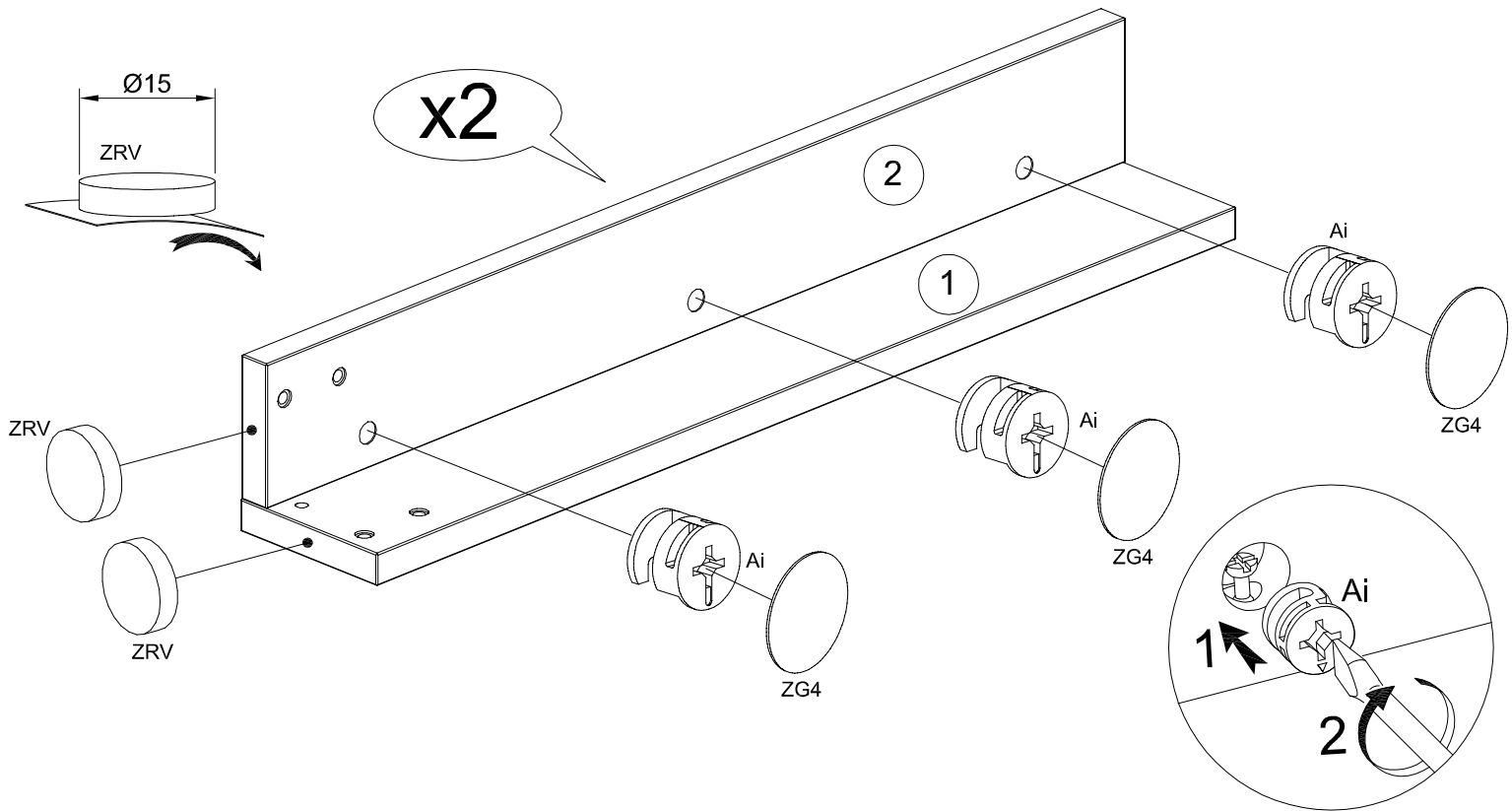


ZRV x 4

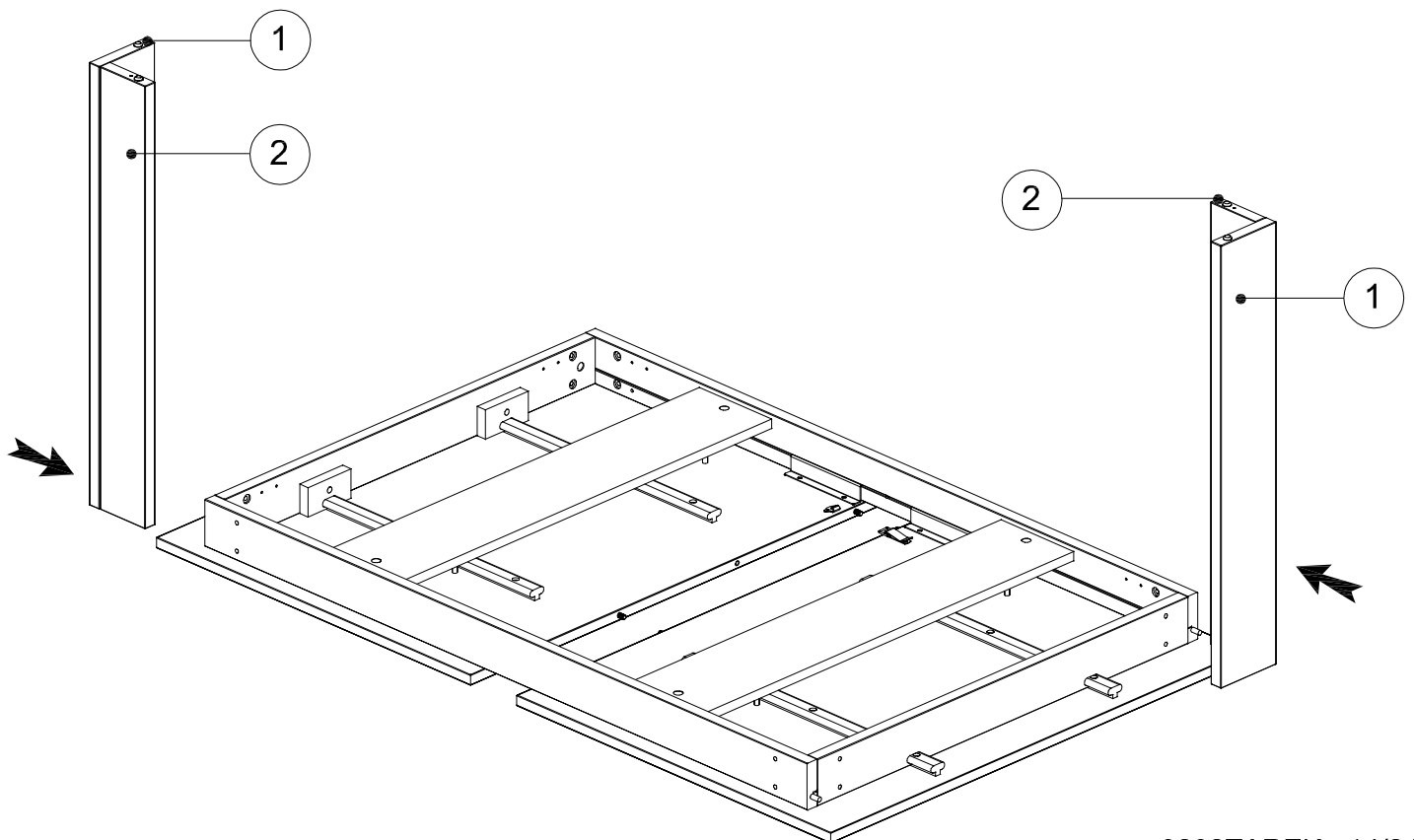


ZG4 x 6

2095C<sup>7</sup>

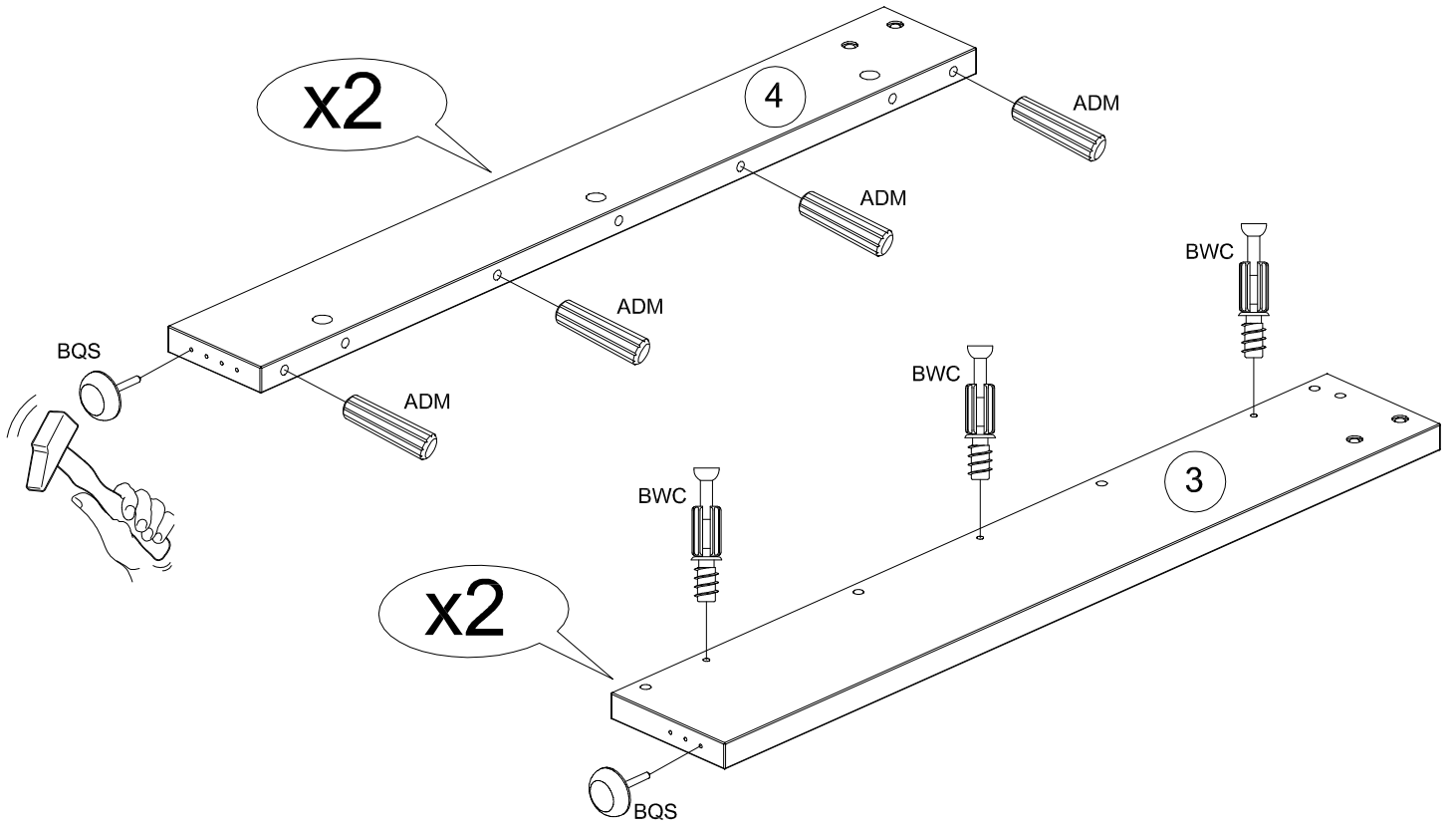
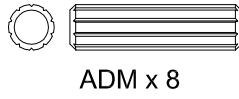
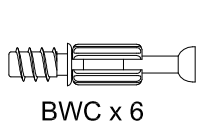


20

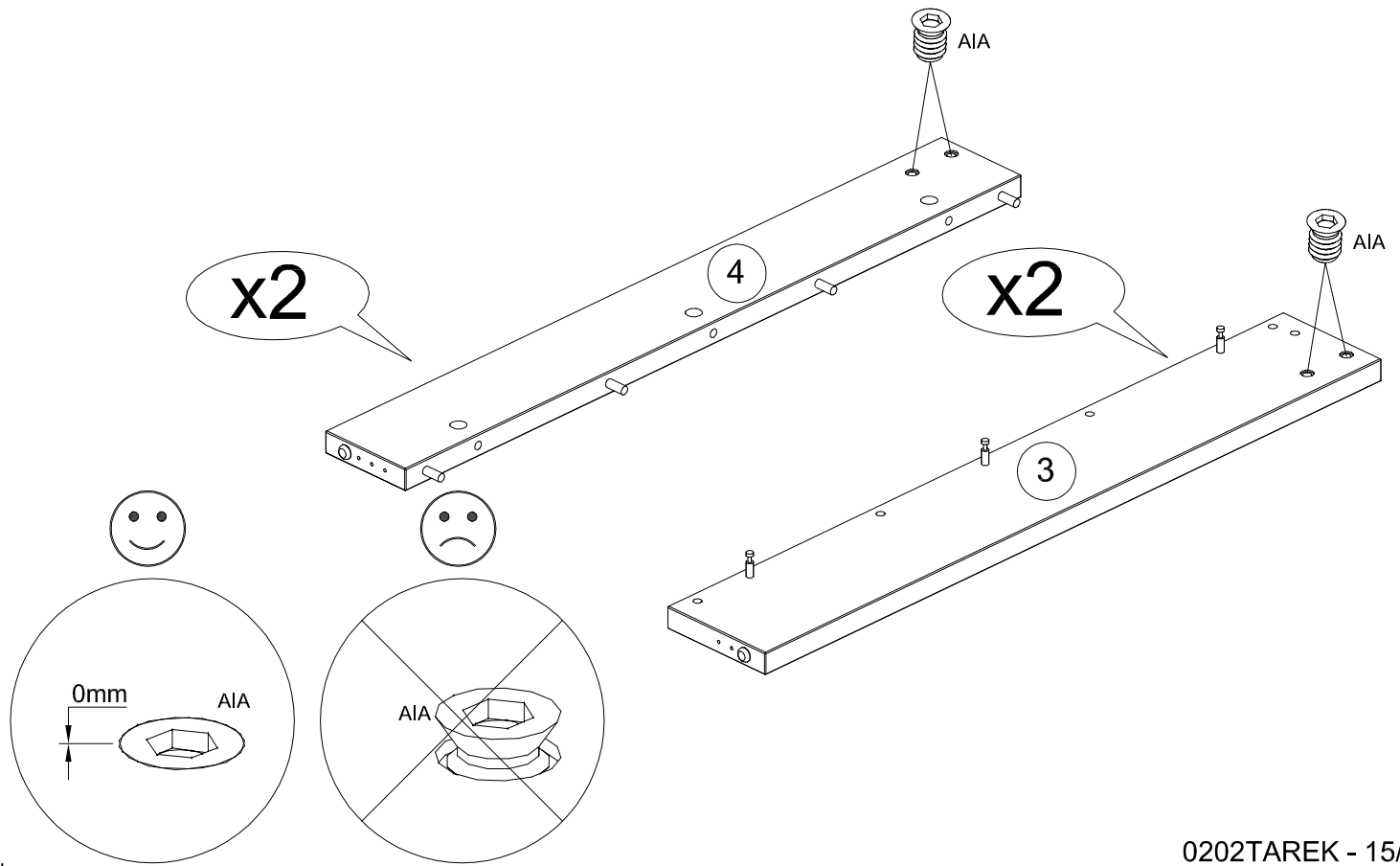
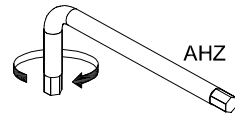
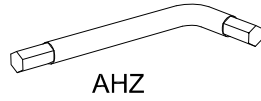


21

2095C<sup>1</sup>



22

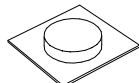




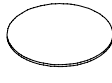
23



Ai x 6



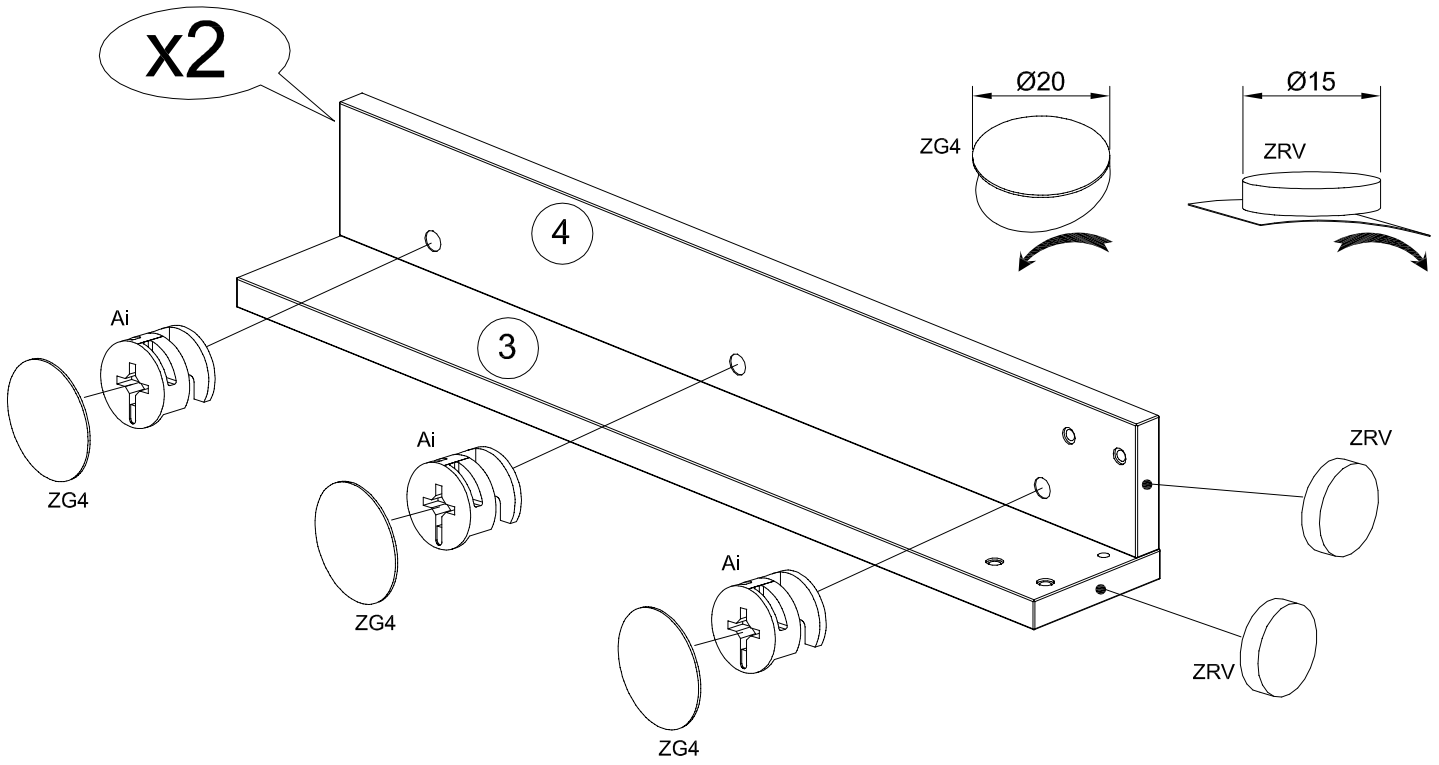
ZRV x 4



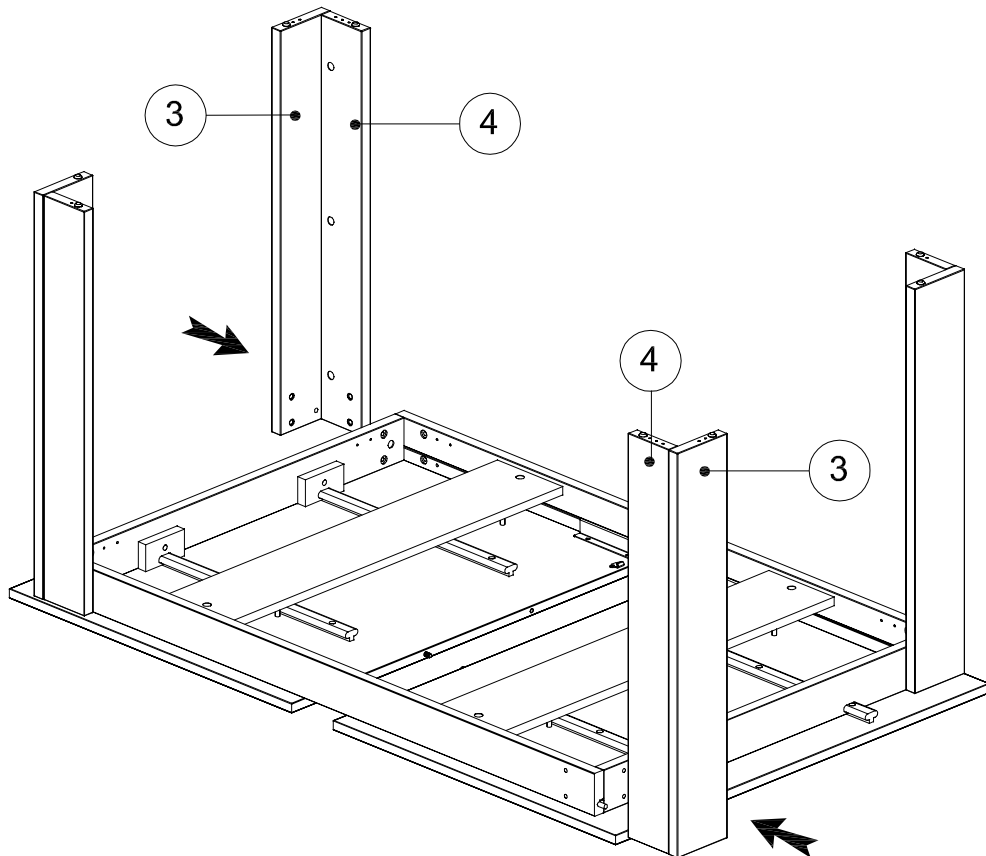
ZG4 x 6

2095C<sup>7</sup>

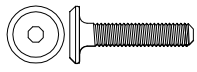
x2



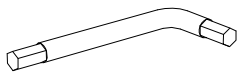
24



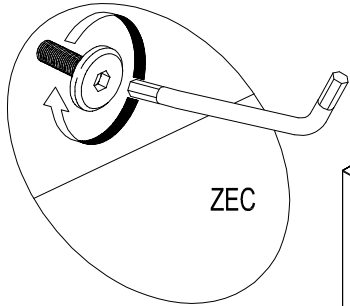
25



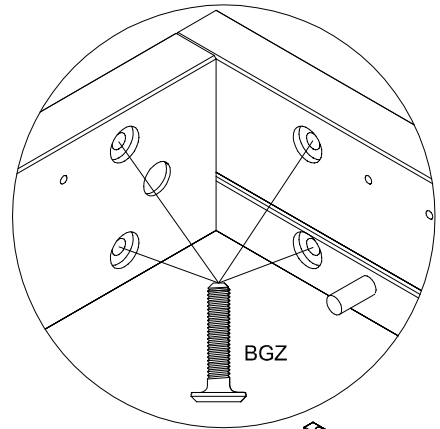
BGZ x 16



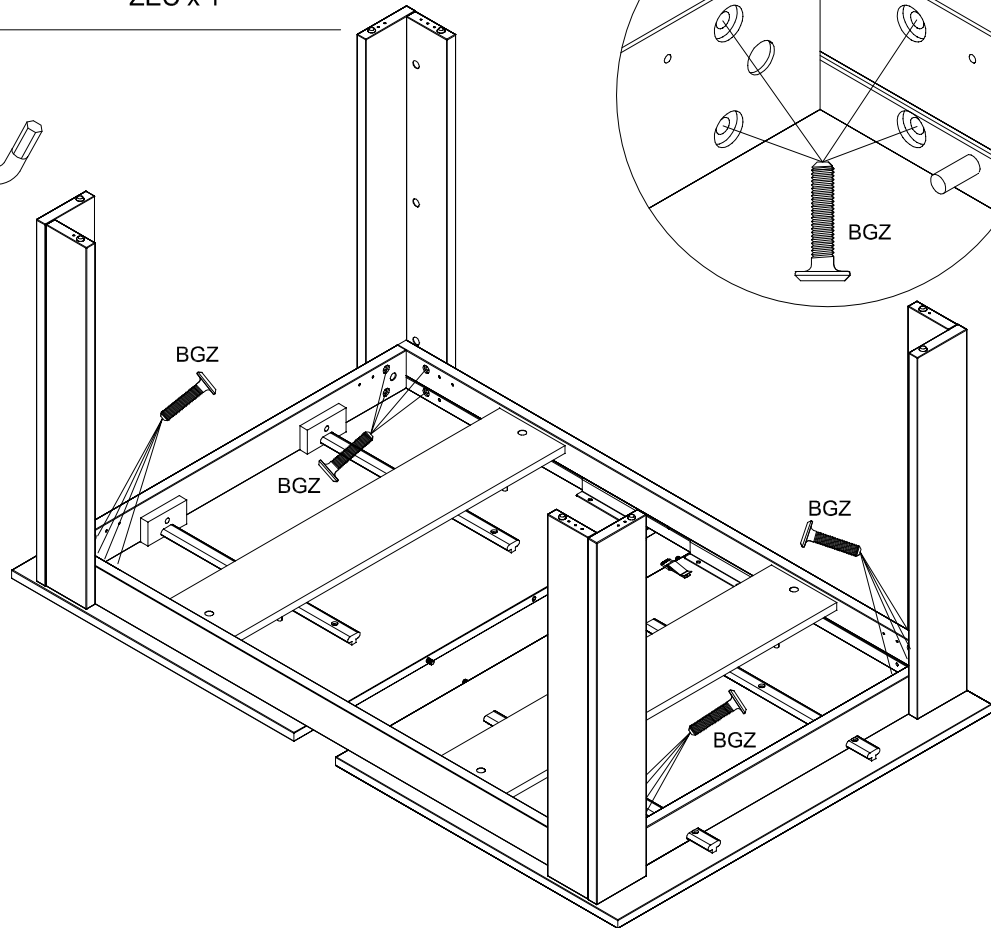
ZEC x 1



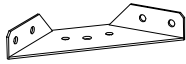
ZEC



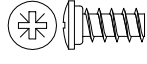
BGZ



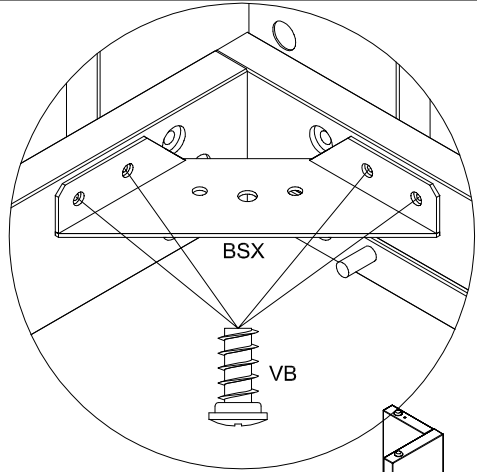
26



BSX x 4

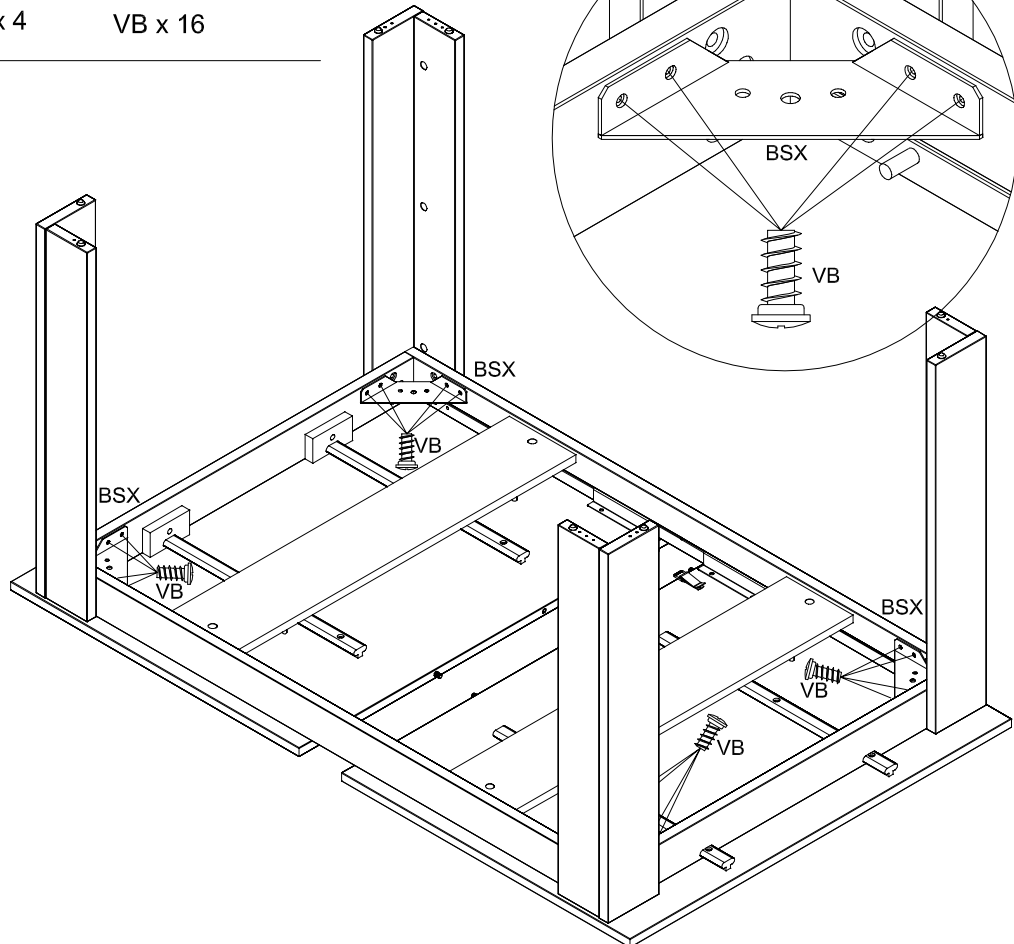


VB x 16



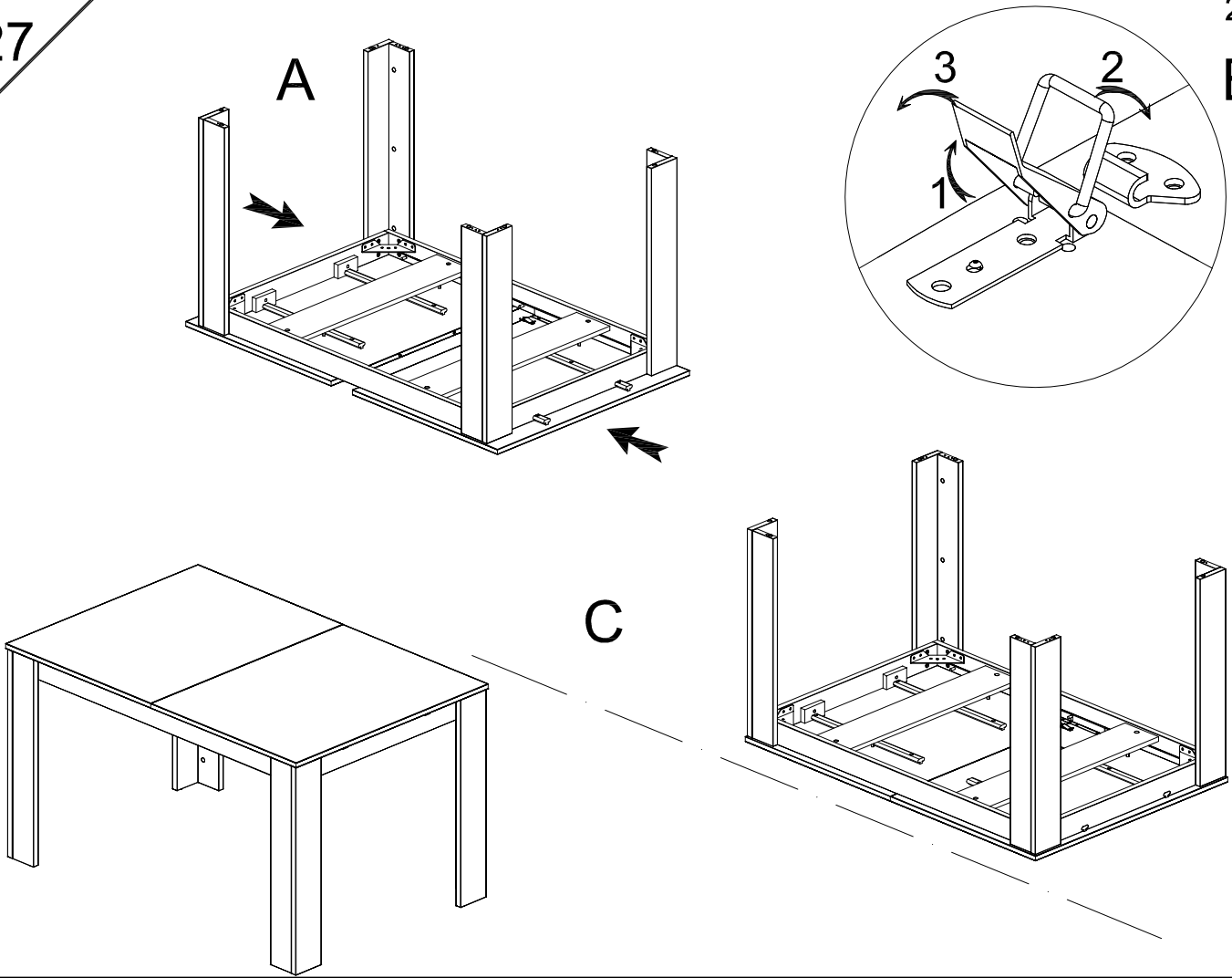
BSX

VB

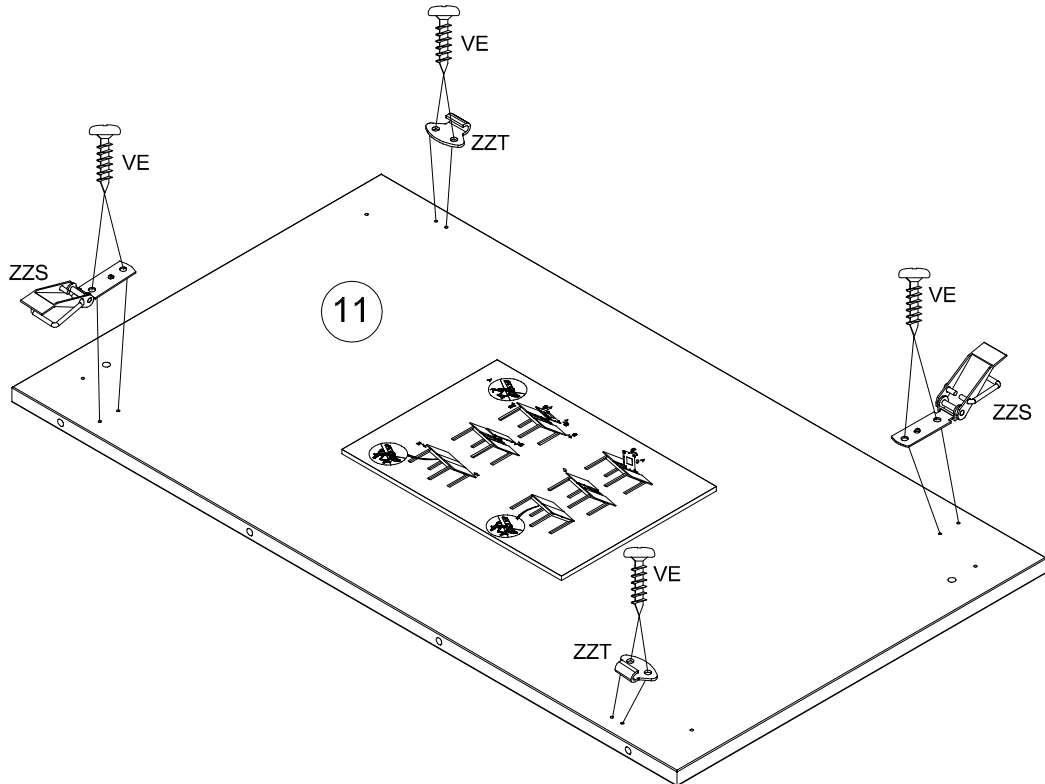
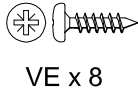
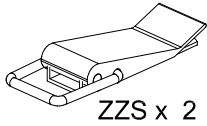


27

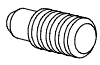
2095C<sup>1</sup>



28



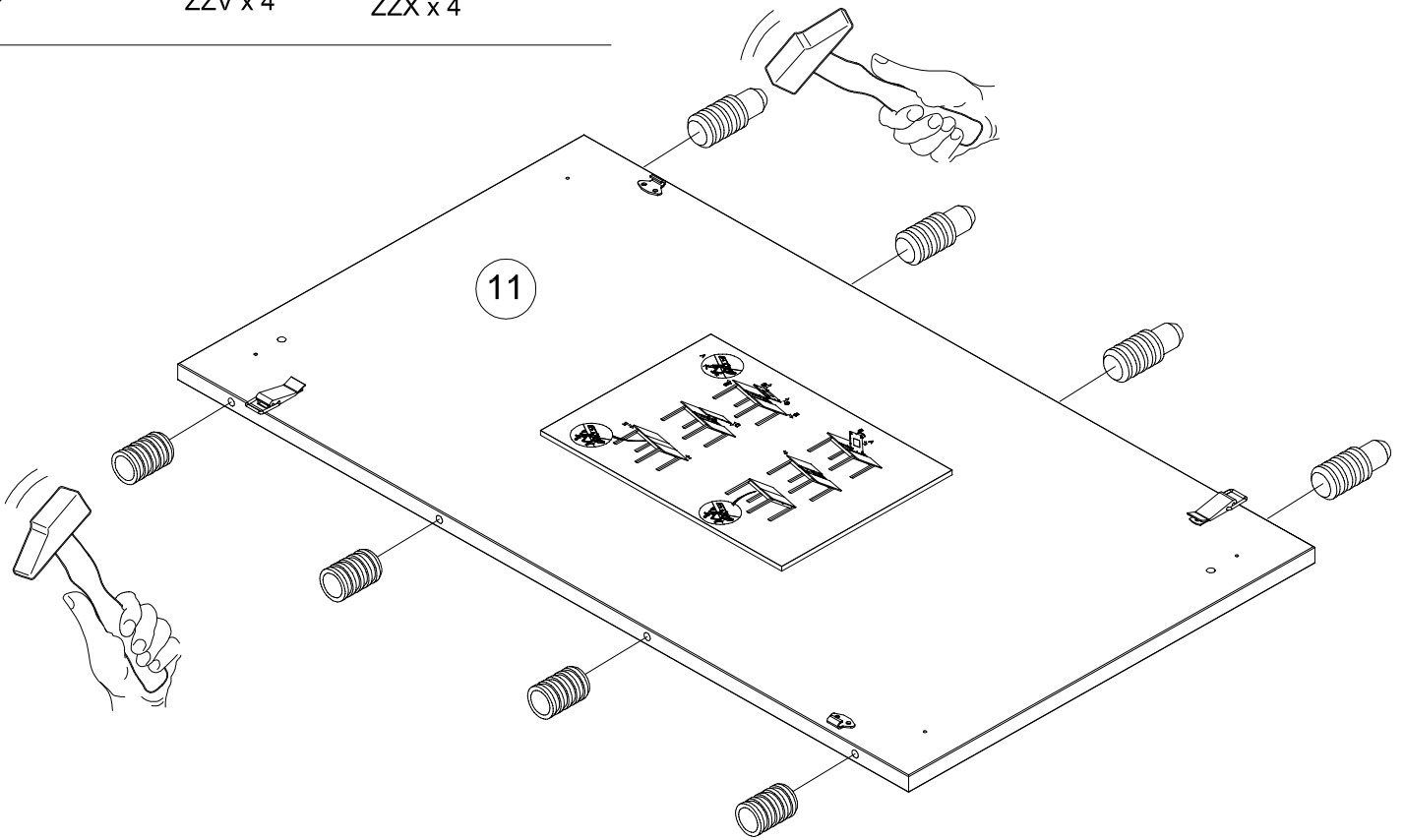
29



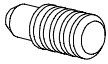
ZZV x 4



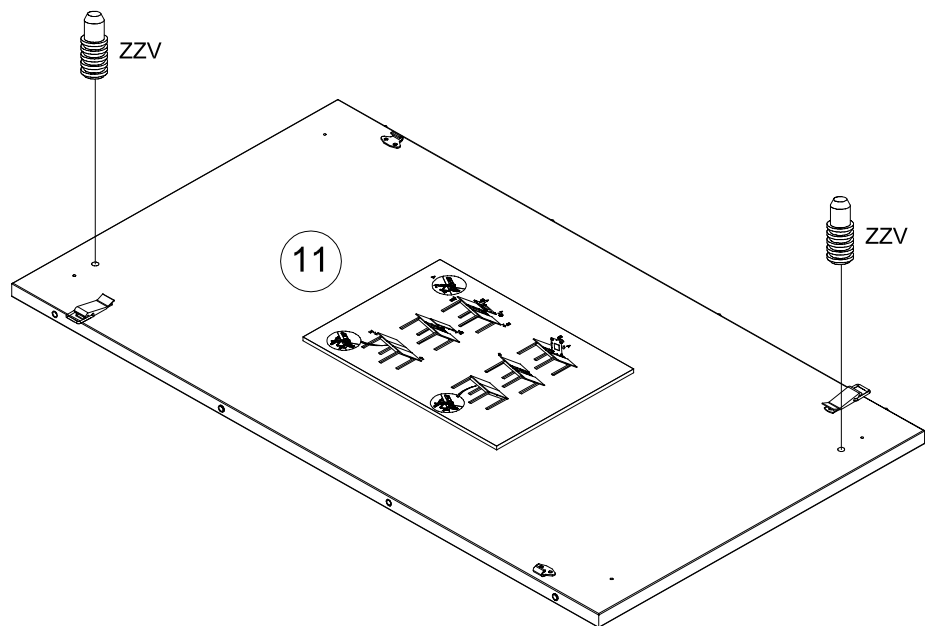
ZZX x 4



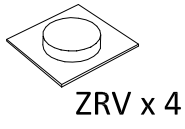
30



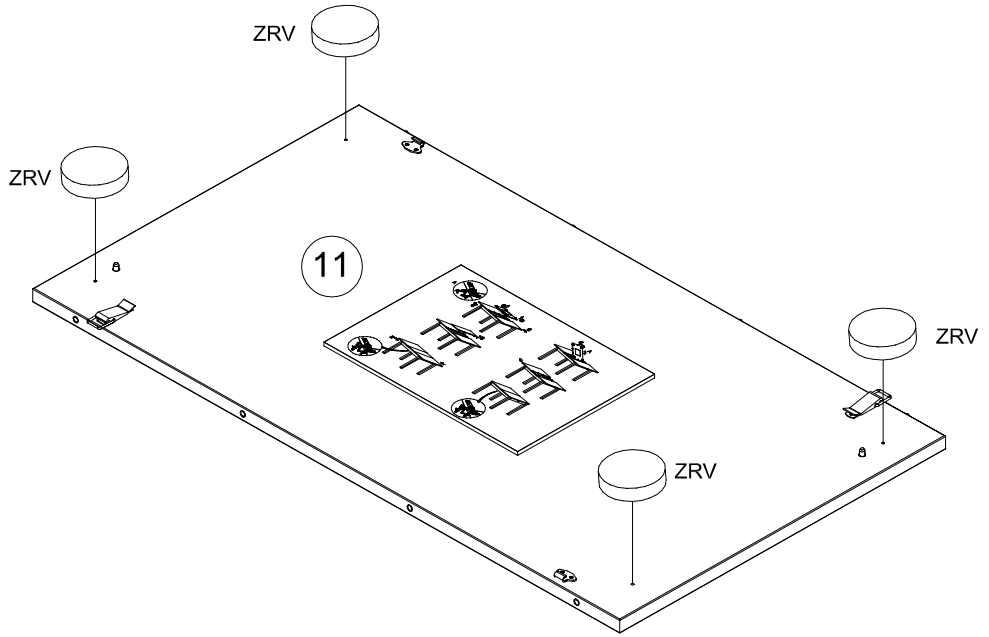
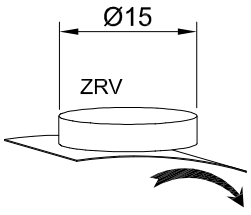
ZZV x 2



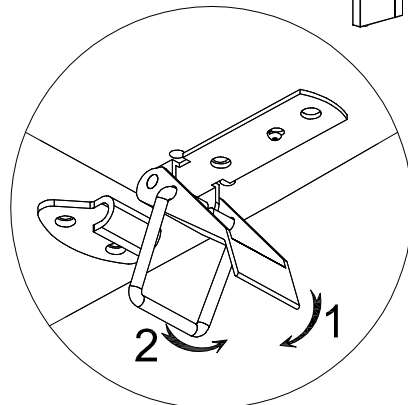
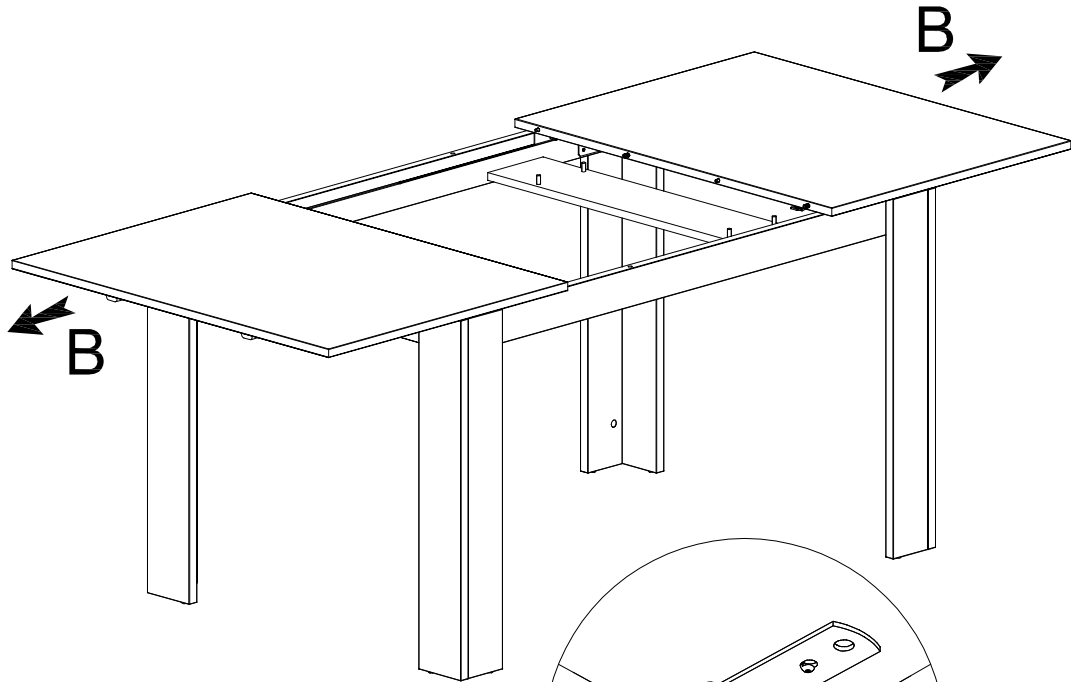
31



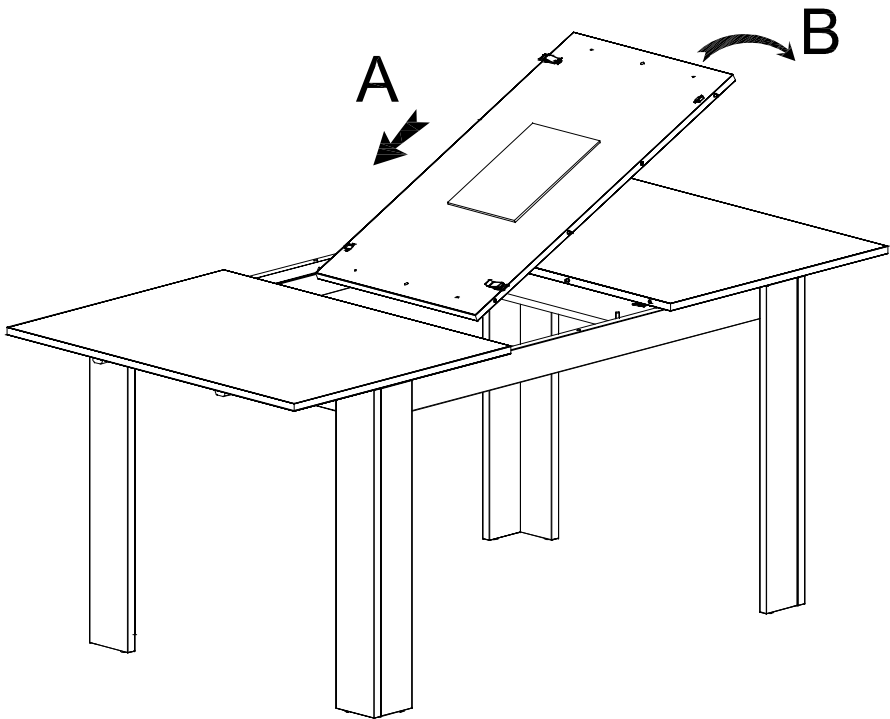
2095C<sup>7</sup>



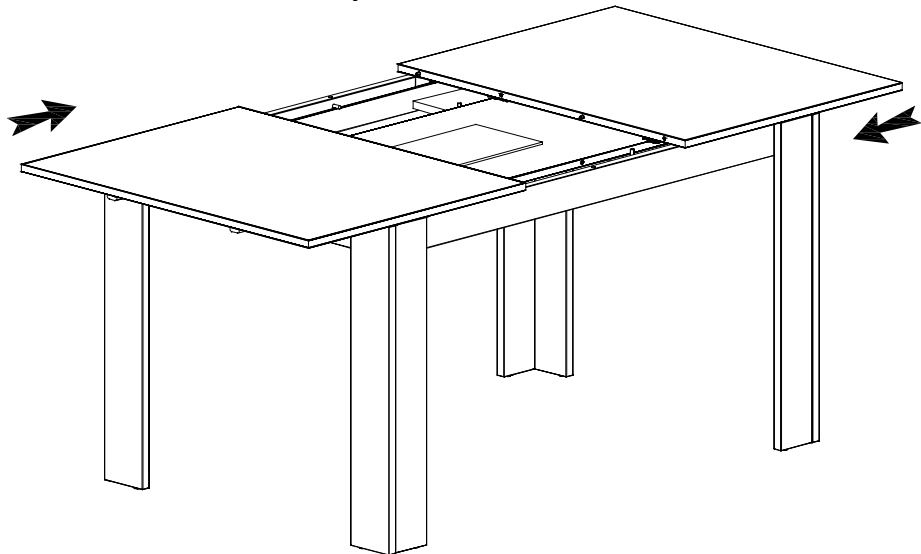
32



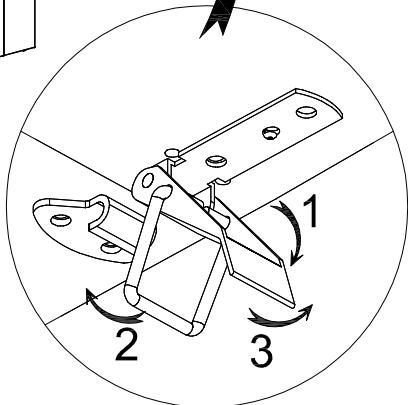
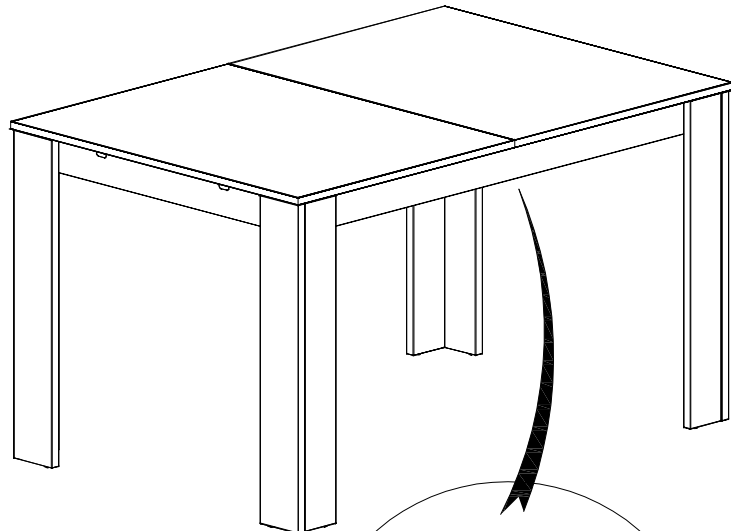
1



2

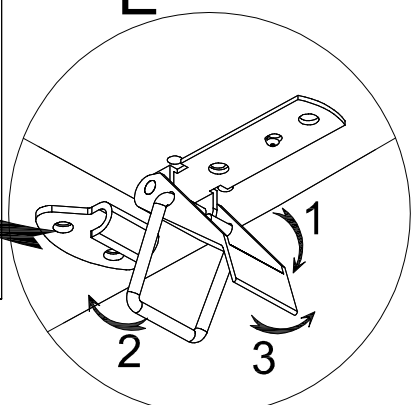
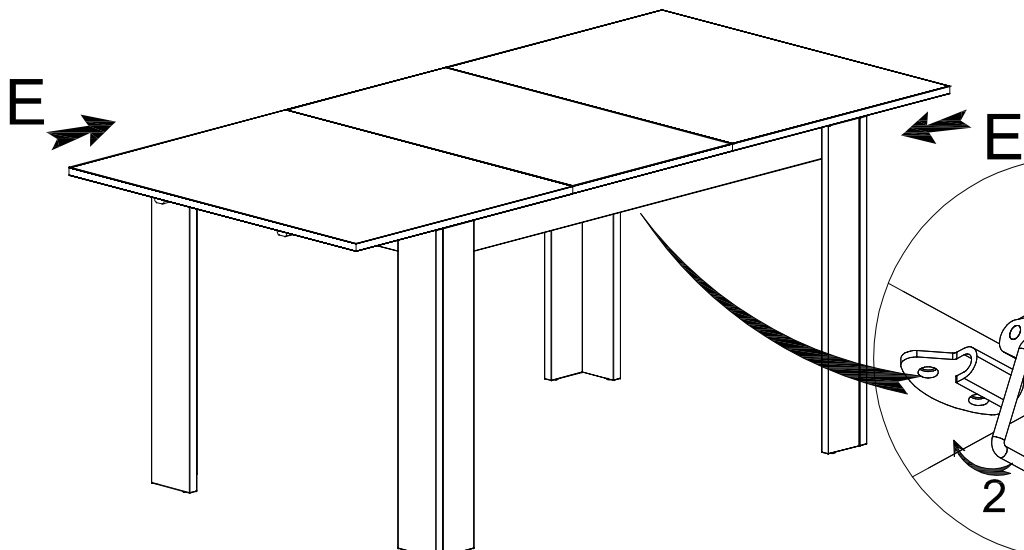
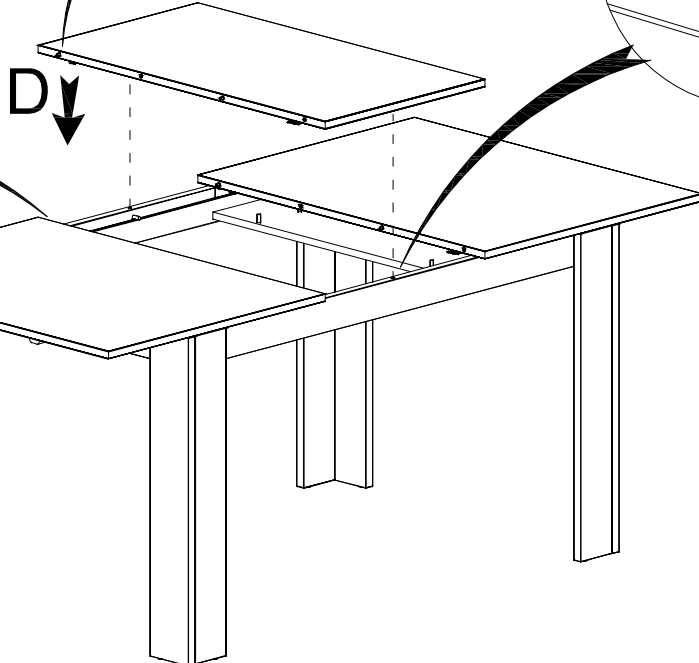
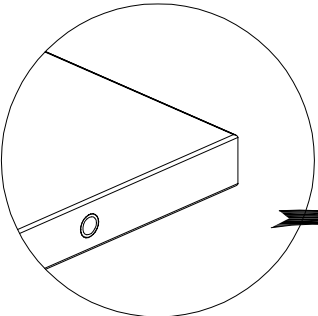
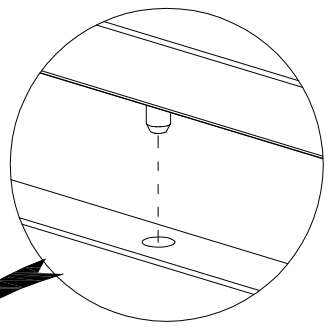
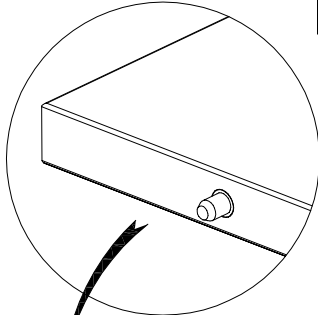
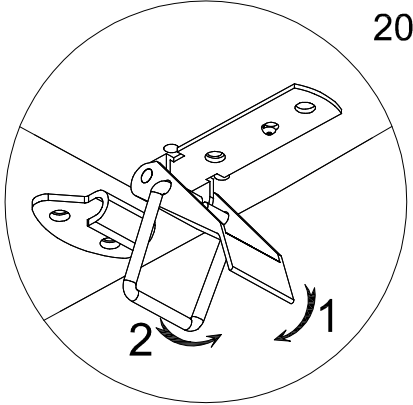
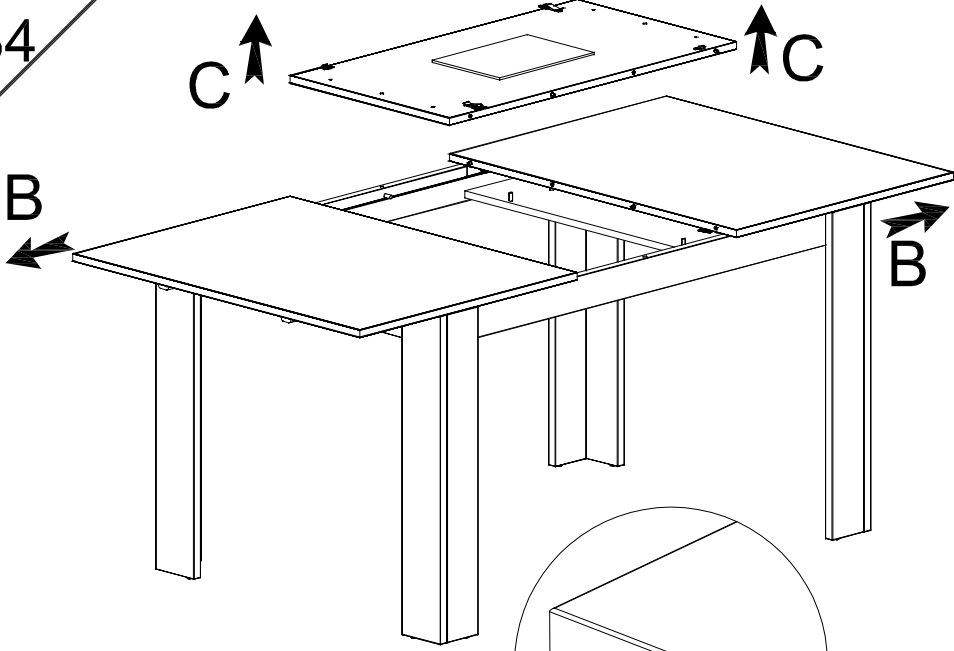


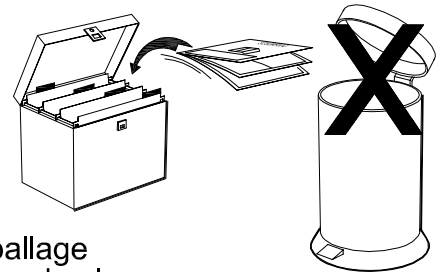
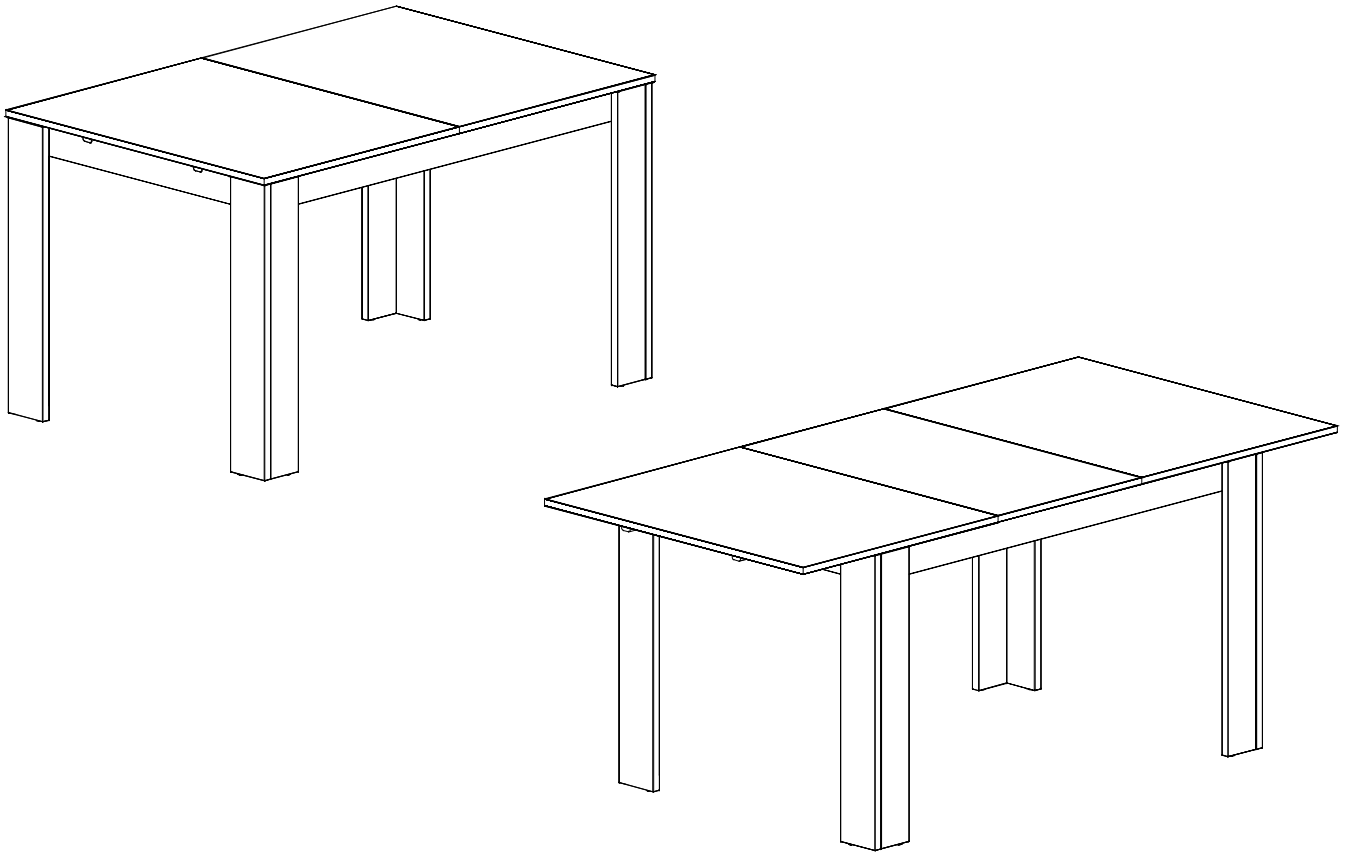
3



34

2095C<sup>1</sup>





Faites un geste pour l'environnement en triant vos déchets d'emballage  
 Make a gesture for the environment by sorting out your waste of packaging  
 Machen Sie eine Bewegung für die Umwelt, ihre Verpackungsabfälle sortierend  
 Haga un gesto para el medio ambiente escogiendo sus residuos de embalaje

**PENSEZ  
 AU TRI !**



ENSEMBLE  
 RÉDUISONS L'IMPACT  
 ENVIRONNEMENTAL  
 DES EMBALLAGES

ÉLÉMENTS PLASTIQUE, BOIS



A JETER

ÉLÉMENTS CARTON, PAPIER,  
 METAL



A RECYCLER



CONSIGNE POUVANT VARIER LOCALEMENT > [WWW.CONSIGNESDETRI.FR](http://WWW.CONSIGNESDETRI.FR) - VALABLE UNIQUEMENT EN FRANCE



**Consigne d'entretien pour les pièces laquées**

- a) Ne jamais utiliser de chiffons abrasifs mais toujours un tissu doux et légèrement humide, éviter de frotter la surface fortement
- b) les produits de nettoyage doivent être des produits à base naturelle, jamais d'eau de Javel, d'alcool, de solvant, d'ammoniaque
- c) produits suggérés : eau avec léger savon naturel ou produits pour le verre

**Care instructions for enamel-painted parts**

- a) Never use abrasive pads but always a soft, slightly damp cloth. Avoid vigorous rubbing.
- b) Cleaning products must always be natural-based. Never use bleach, spirits, solvents or ammonia.
- c) Suggested products: water with mild natural soap or products for glass.

**Consigli di mantenimento pezzi laccati**

- a) mai utilizzare stracci abrasivi, ma sempre del tessuto soffice e leggermente umido; evitare di strofinare la superficie con forza
- b) i prodotti per la pulizia devono essere dei prodotti neutri, assolutamente non acqua di Javel, alcool, solventi, ammoniaca o i prodotti utilizzati in cucina per la pulizia del grasso delle pentole o dei piani lavoro
- c) prodotti consigliati: acqua leggermente saponata con sapone neutro o prodotti per i vetri, tipo "vetril, glass"

**Pflegehinweise für die Lackierten Teile**

- a) Niemals Scheuermittel anwenden, nur leicht angefeuchtete Lappen benutzen, die Oberflächen niemals stark scheuern.
- b) Reinigungs-Produkte sind auf natürlicher Basis auswählen, niemals Bleichmittel, Alkohol, Lösungsmittel oder Ammoniak anwenden.
- c) Empfohlene Produkte : Seifenwasser oder Glasreinigungsprodukte

**Consigna de mantenimiento para las piezas lacadas**

- a) no utilizar nunca trapos abrasivos sino siempre un tejido suave y ligeramente húmedo, evitar frotar con fuerza la superficie
- b) los productos de limpieza deben ser productos de base natural, nunca de agua de Javel (hipoclorito sódico), de alcohol, de disolvente o de amoníaco
- c) productos recomendados: agua con un poco de jabón natural o productos para el vidrio

**Instruções de manutenção para as peças lacadas**

- a) Não utilizar, de modo algum, panos abrasivos, mas sim apenas um pano macio e ligeiramente húmido, evitar esfregar a superfície com força
- b) Os produtos de limpeza devem ser produtos à base de ingredientes naturais, nunca usar lixívia, álcool, solvente, amoníaco
- c) Produtos recomendados : água com um pouco de sabão natural ou produtos para vidro

**Onderhoudinstructies voor de gelakte onderdelen**

- a) gebruik nooit schuurdoekjes, maar altijd een zachte, licht vochtige lap en ga het oppervlak niet stevig boenen
- b) de schoonmaakmiddelen moeten op natuurlijke basis zijn; gebruik nooit bleekwater, alcohol, oplosmiddel of ammoniak
- c) aanbevolen middelen: een sopje van natuurzeep of een glasschoonmaakmiddel