

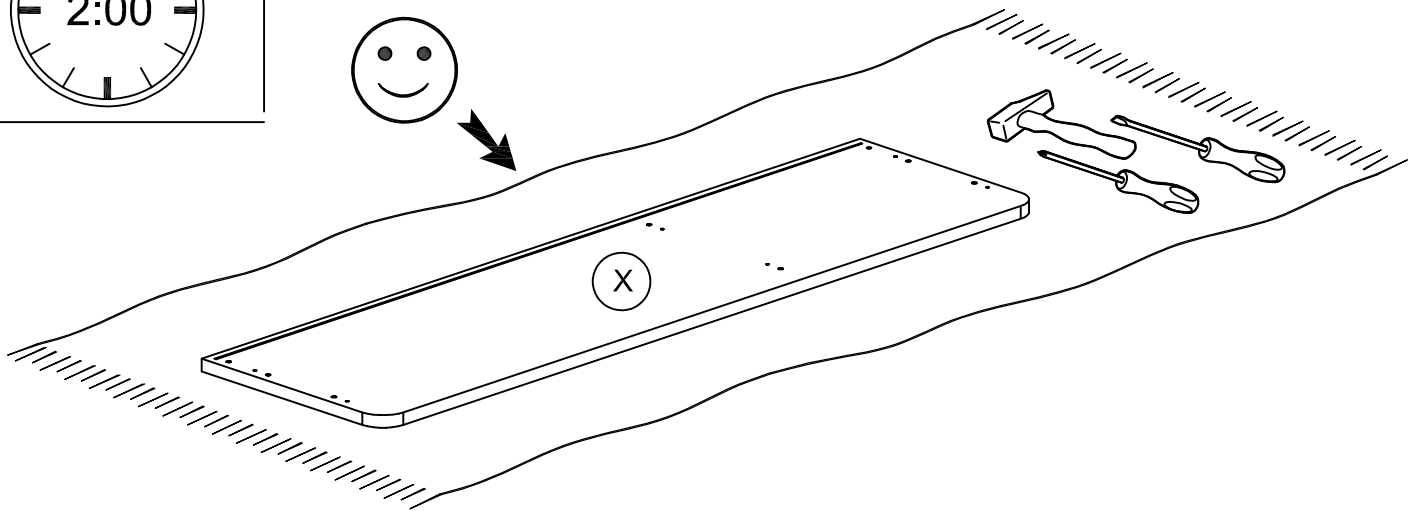
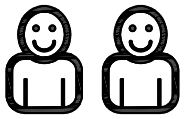
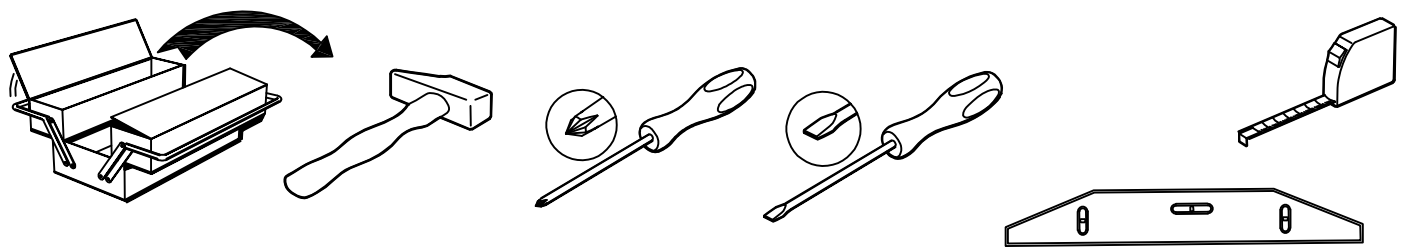
0201VITRK



Code: 0201VITRK - 725512

Décor/Finitions: Mélaminé blanche / Mélaminé gris béton / Laqué blanche HB

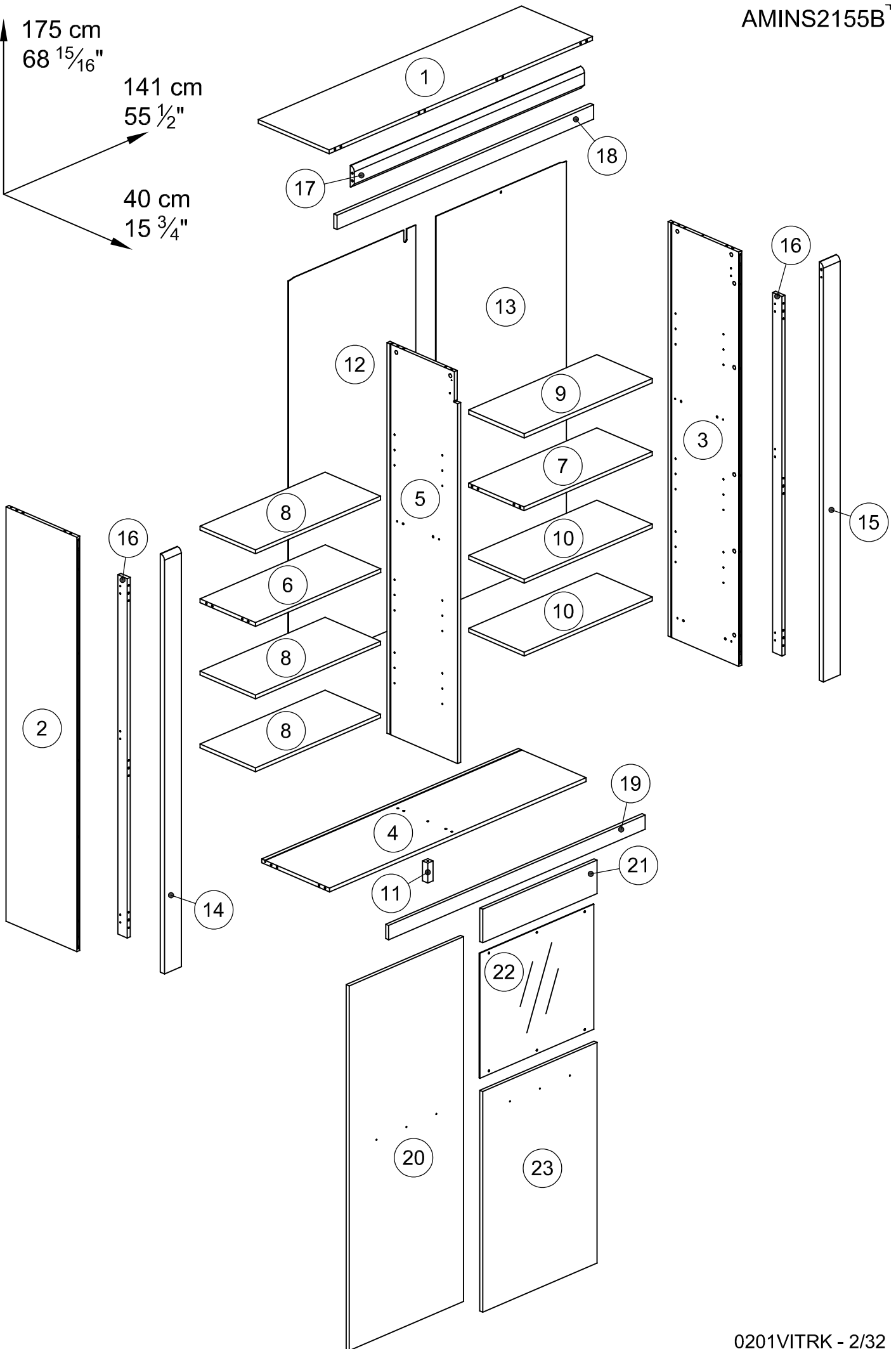
Gamme: PEGASE

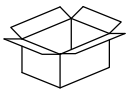


175 cm
68 ¹⁵/₁₆"

141 cm
55 ¹/₂"

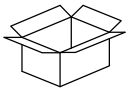
40 cm
15 ³/₄"





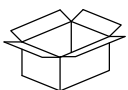
0201VITR1

0201VITR1			mm				inch				
11	x	1	83	28	28	3	1/4"	1	1/8"	1	1/8"
14	x	1	1751	90	22	68	15/16"	3	9/16"	0	7/8"
15	x	1	1751	90	22	68	15/16"	3	9/16"	0	7/8"
16	x	2	1504	50	16	59	3/16"	1	15/16"	0	5/8"
17	x	1	1229	90	22	48	3/8"	3	9/16"	0	7/8"
20	x	1	1526	610	16	60	1/16"	24	"	0	5/8"
21	x	1	610	140	16	24	"	5	1/2"	0	5/8"
22	x	1	609	523	4	24	"	20	9/16"	0	3/16"
23	x	1	923	610	16	36	5/16"	24	"	0	5/8"



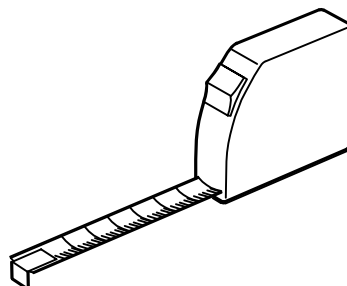
0201VITR2

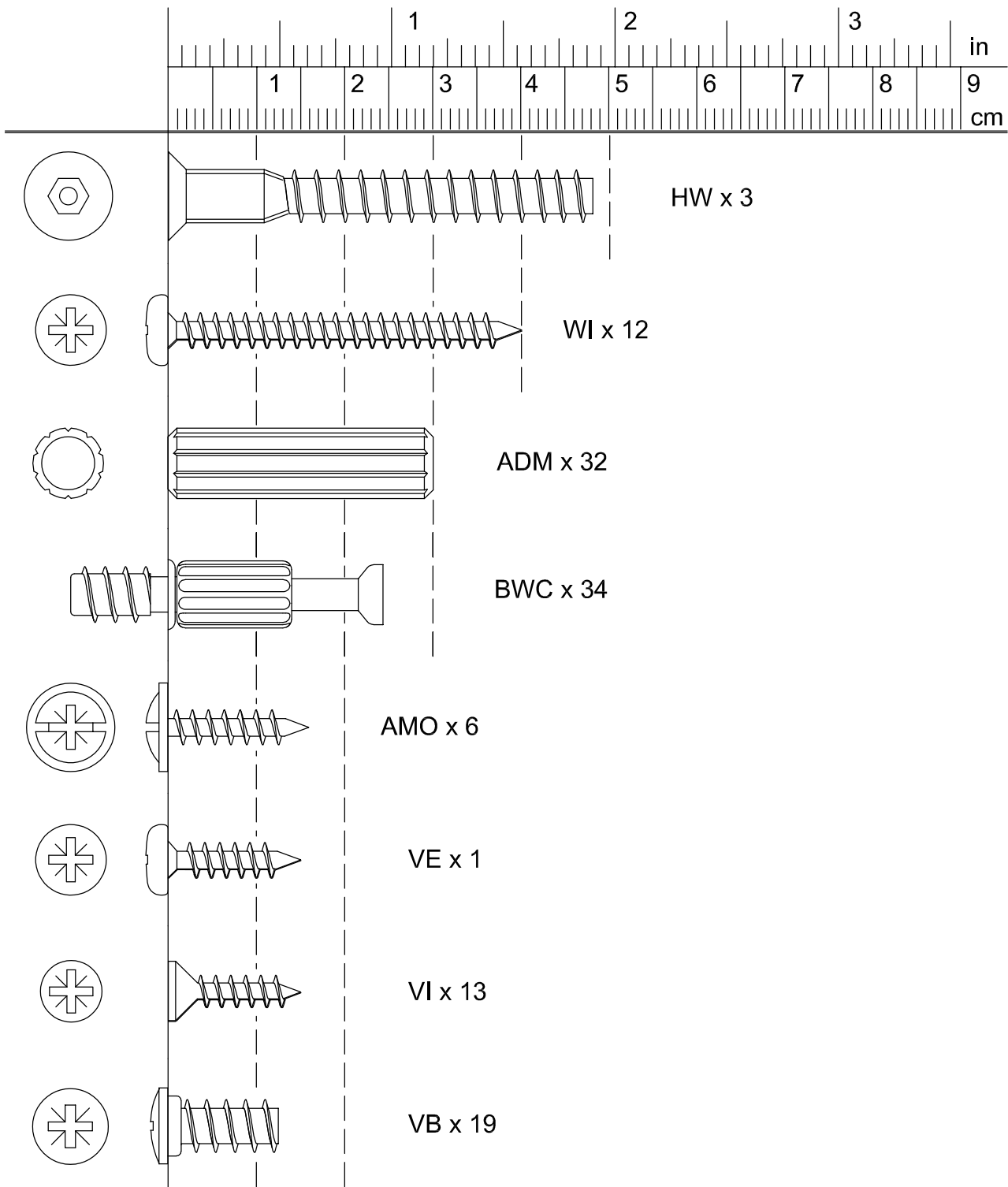
0201VITR2			mm				inch				
1	x	1	1408	378	16	55	7/16"	14	7/8"	0	5/8"
4	x	1	1372	362	16	54	"	14	1/4"	0	5/8"
6	x	1	670	296	16	26	3/8"	11	5/8"	0	5/8"
7	x	1	686	296	16	27	"	11	5/8"	0	5/8"
8	x	3	669	296	16	26	5/16"	11	5/8"	0	5/8"
9	x	1	685	296	18	26	15/16"	11	5/8"	0	11/16"

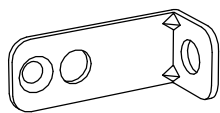


0201VITR3

0201VITR3			mm				inch				
2	x	1	1734	378	16	68	1/4"	14	7/8"	0	5/8"
3	x	1	1734	378	16	68	1/4"	14	7/8"	0	5/8"
5	x	1	1634	377	16	64	5/16"	14	13/16"	0	5/8"
10	x	2	685	296	16	26	15/16"	11	5/8"	0	5/8"
12	x	1	1648	681	2.5	64	7/8"	26	13/16"	0	1/8"
13	x	1	1648	697	2.5	64	7/8"	27	7/16"	0	1/8"
18	x	1	1372	60	18	54	"	2	3/8"	0	11/16"
19	x	1	1372	60	16	54	"	2	3/8"	0	5/8"







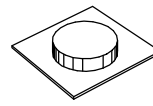
BLL x 10



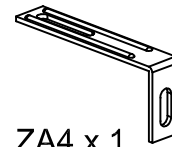
HV x 1



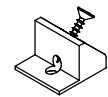
AI x 34



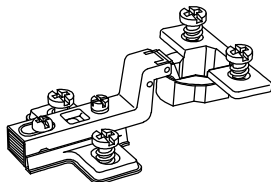
ZRV x 5



ZA4 x 1



ZYY x 12



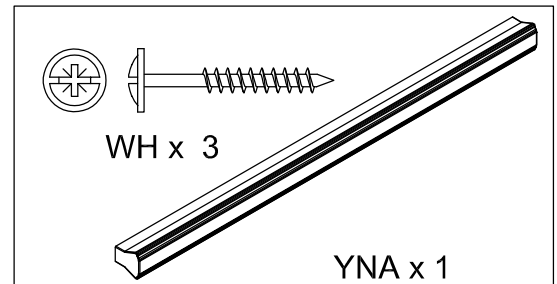
BRP x 4



BWD x 24



AQO x 4

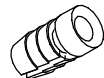


WH x 3

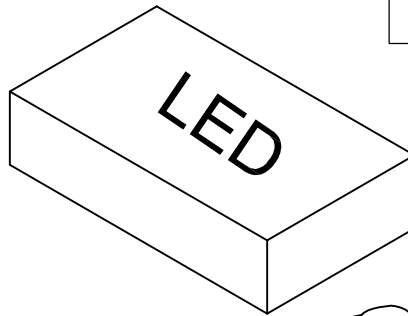
YNA x 1



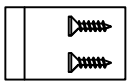
RT x 6



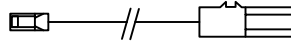
ANK x 6



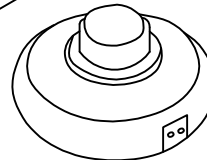
x 2



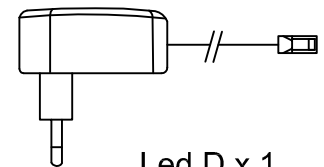
Led A x 1



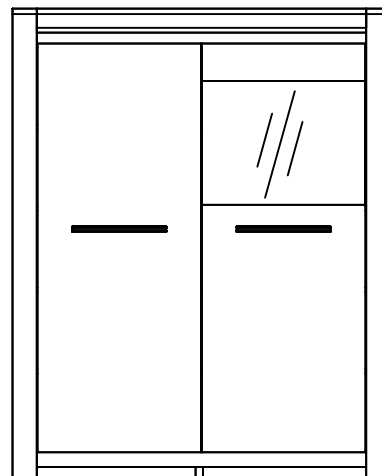
Led B x 1



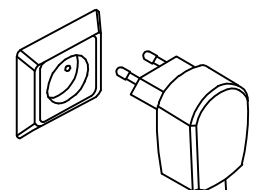
Led C x 1



Led D x 1



200~240V~50Hz



DISPLAY:

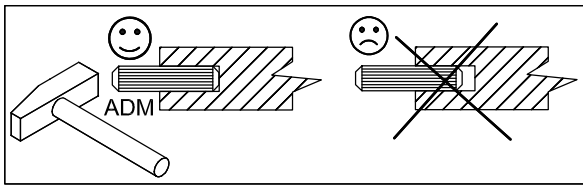
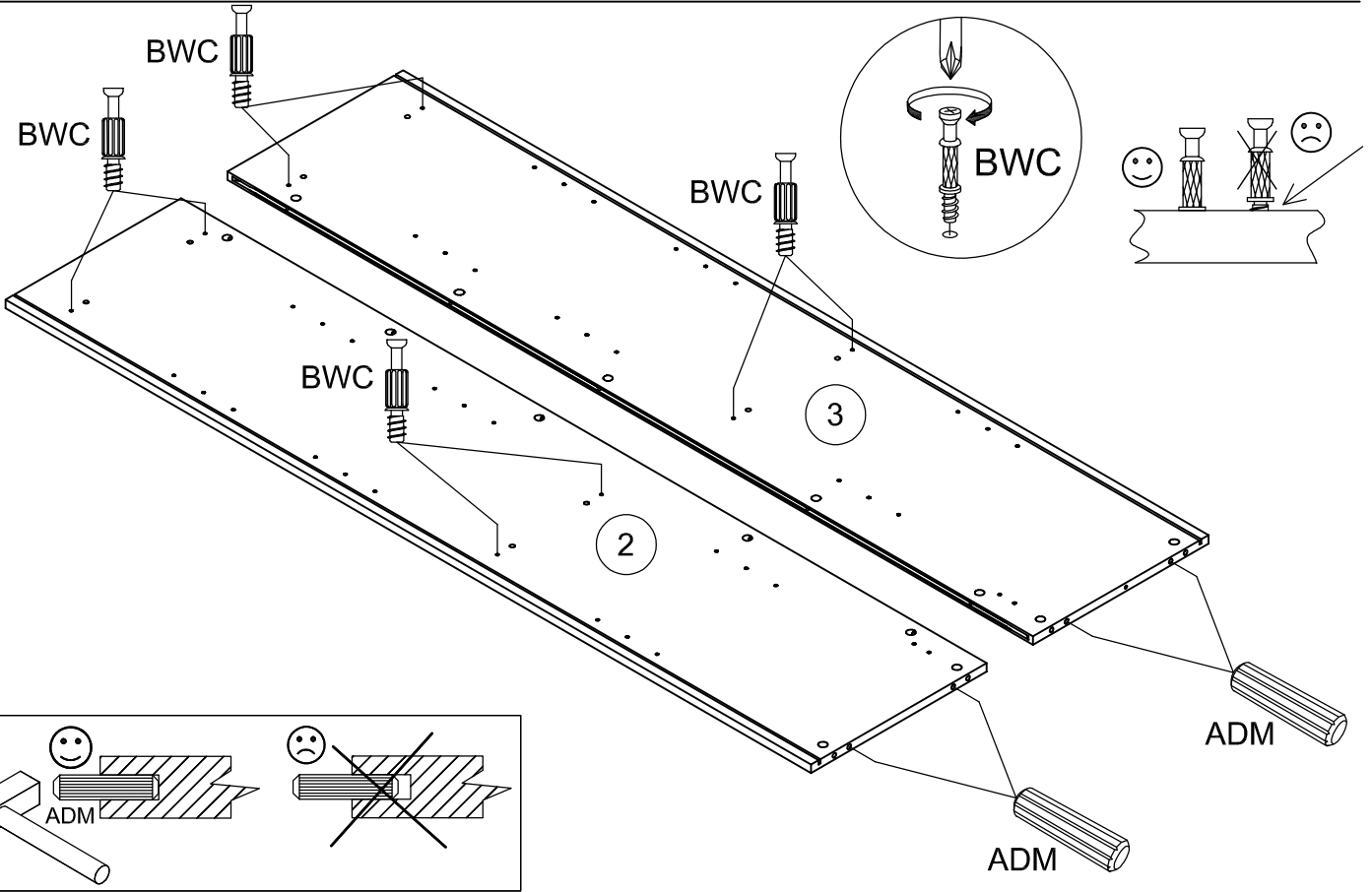
The two phrases below must on the luminaries' instruction booklet:

- This product is made for decoration purpose:
In French: Ce luminaire est un produit de décoration
- It is not suitable for household room illumination:
In French: Ce luminaire ne convient pas pour l'éclairage principal d'une pièce de la maison.

1

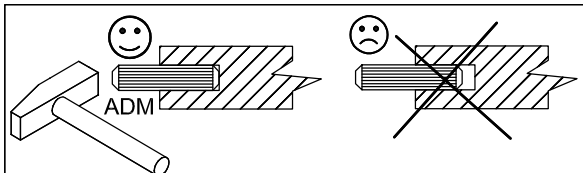
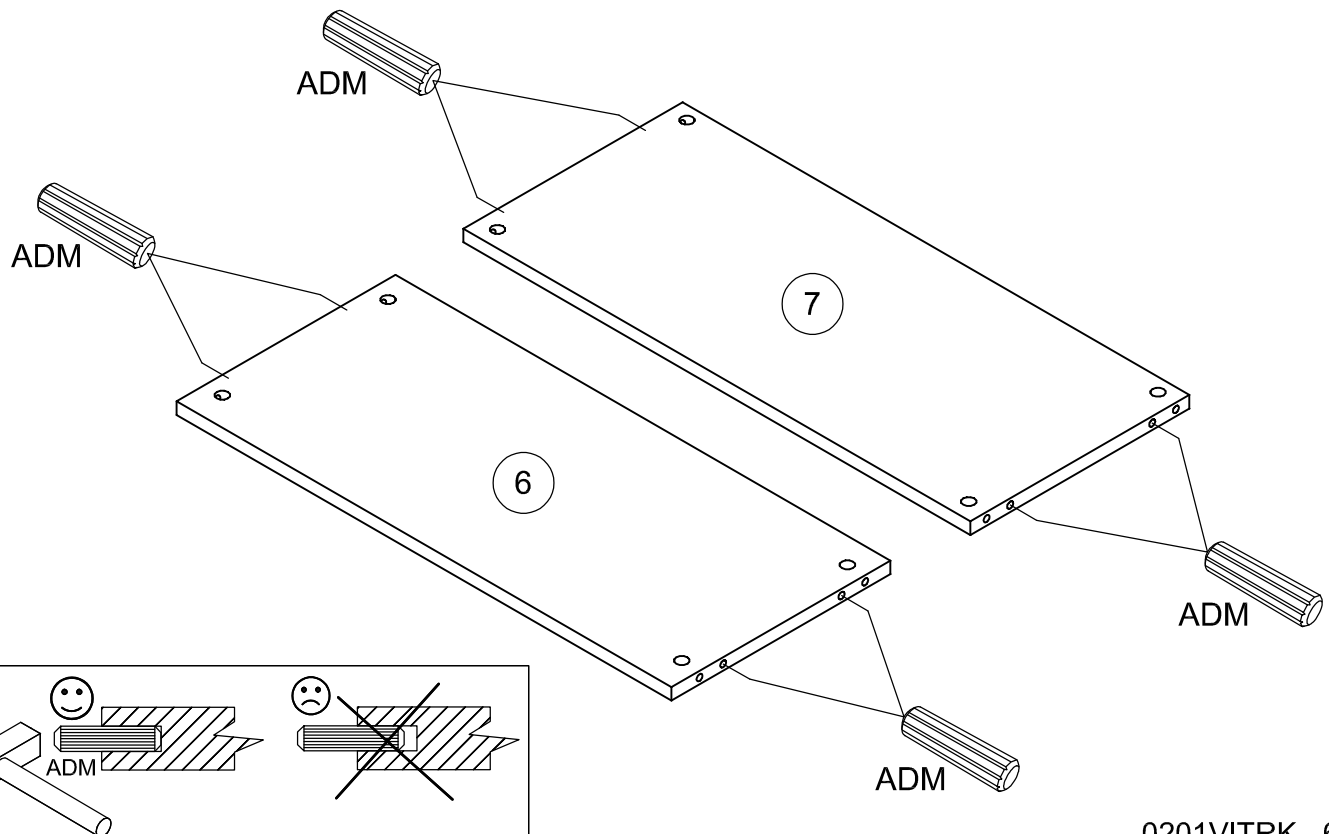
ADM x 4

BWC x 8

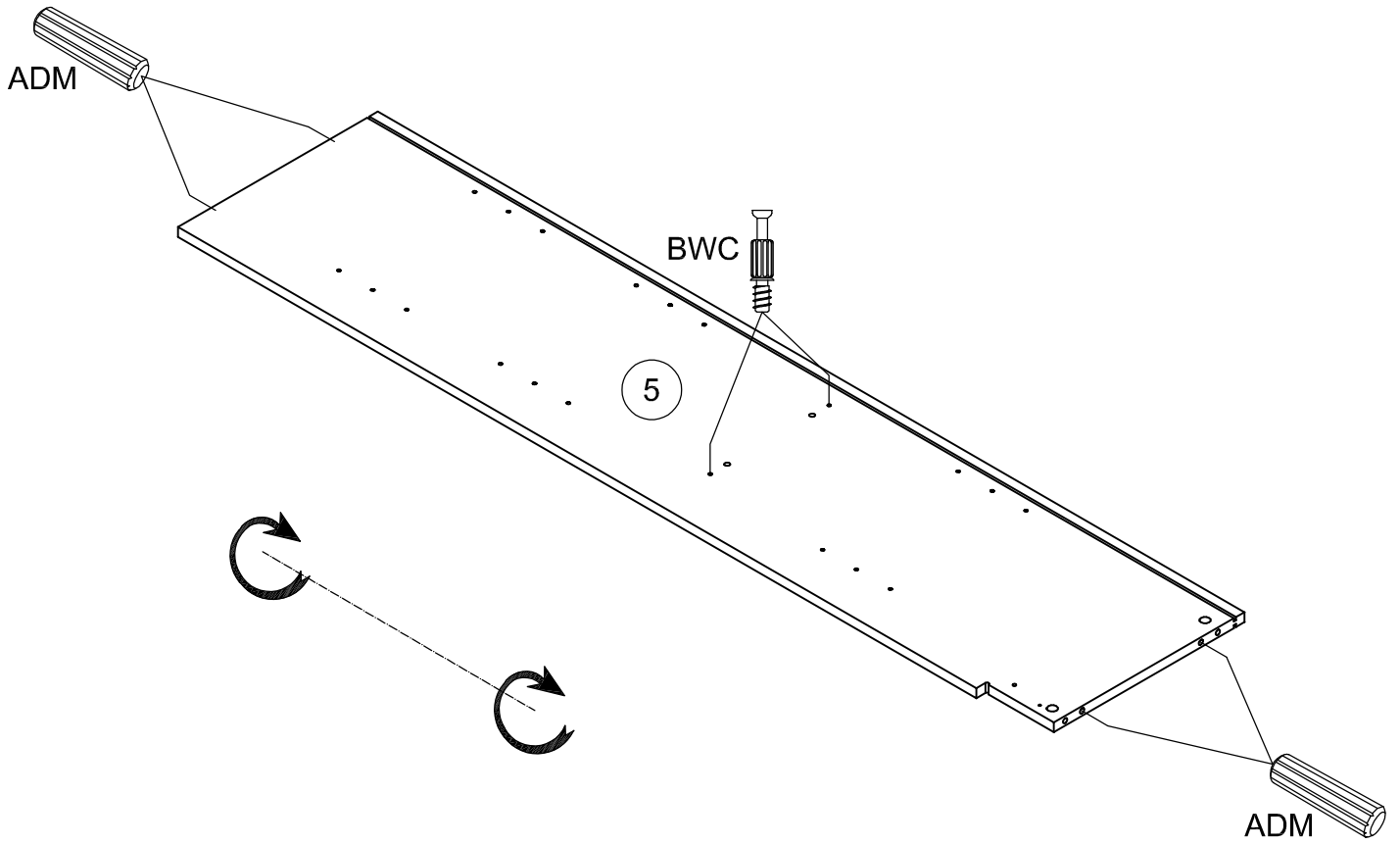
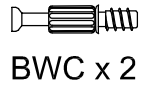
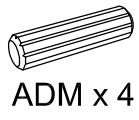


2

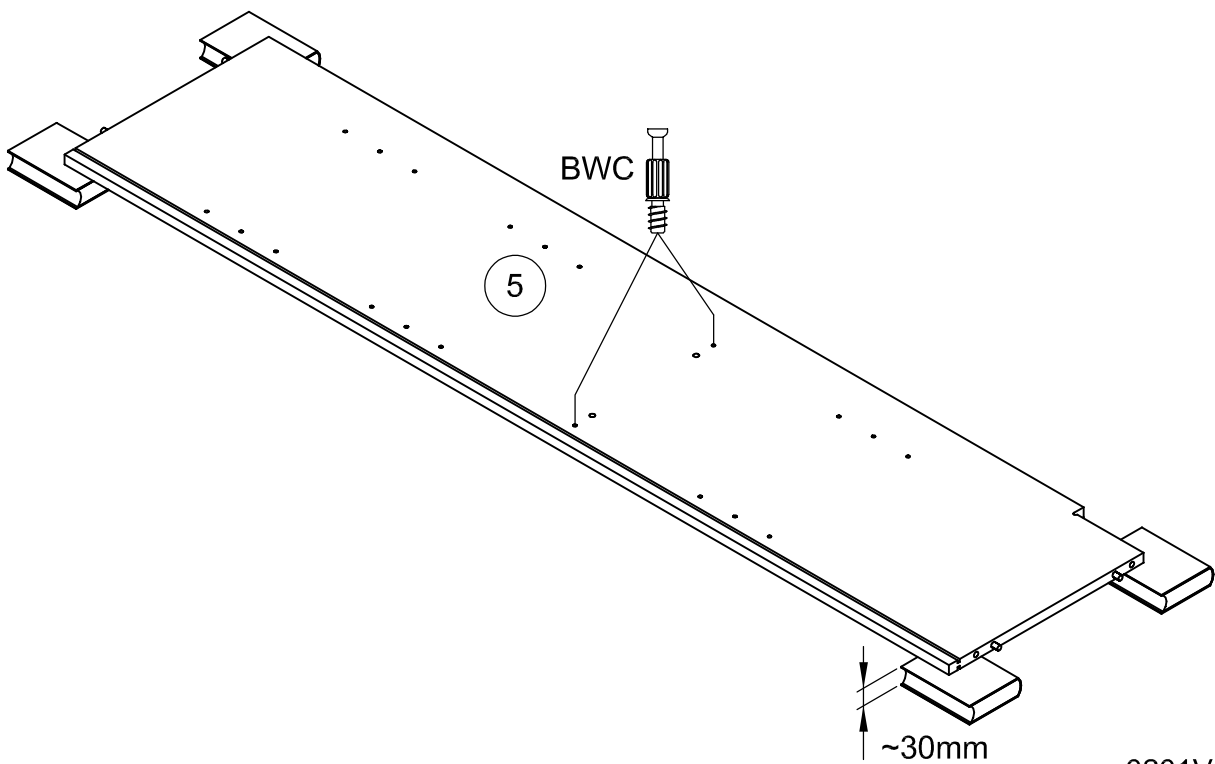
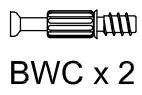
ADM x 8



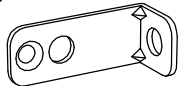
3



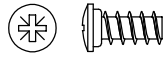
4



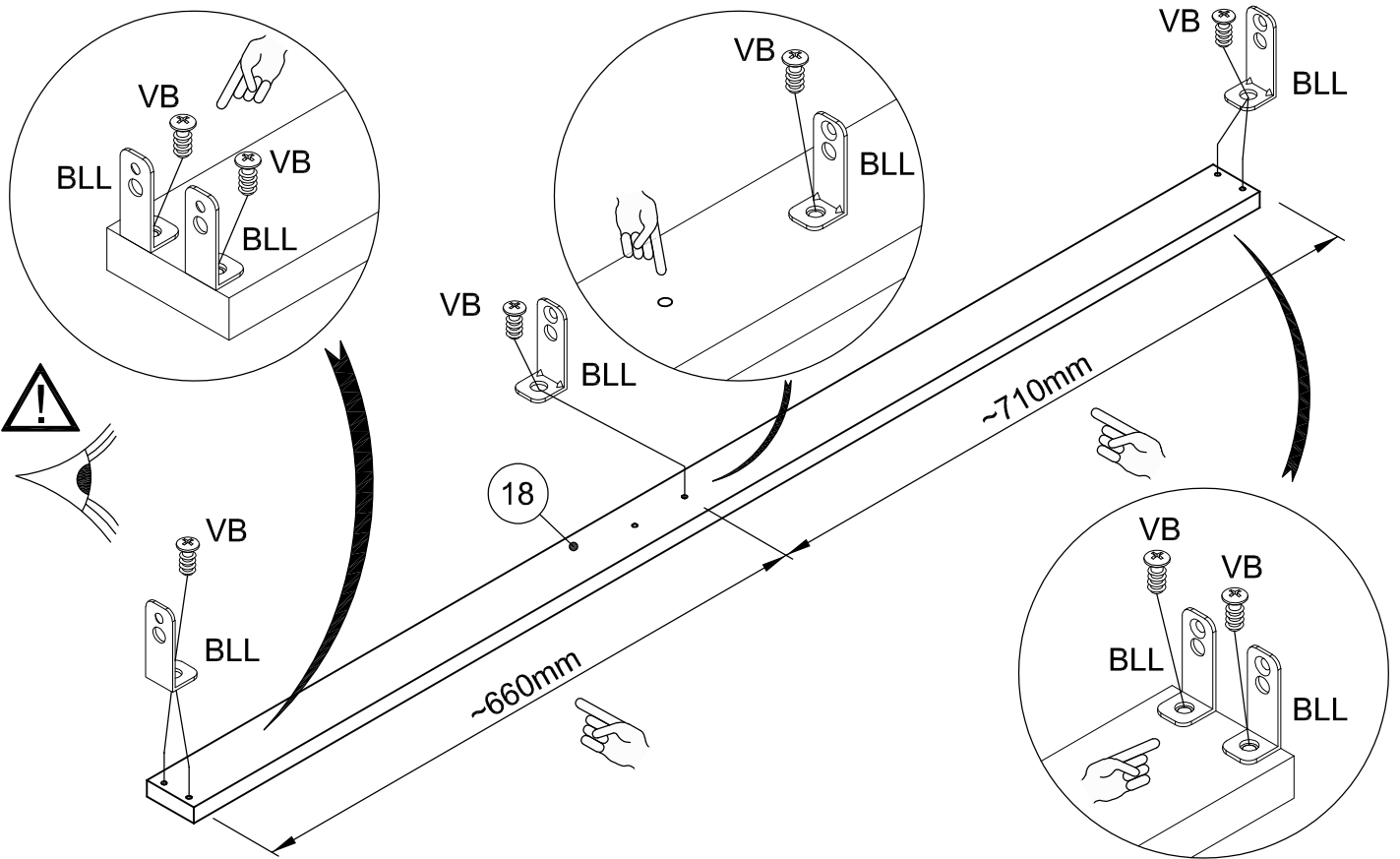
5



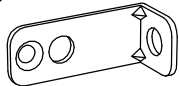
BLL x 5



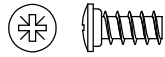
VB x 5



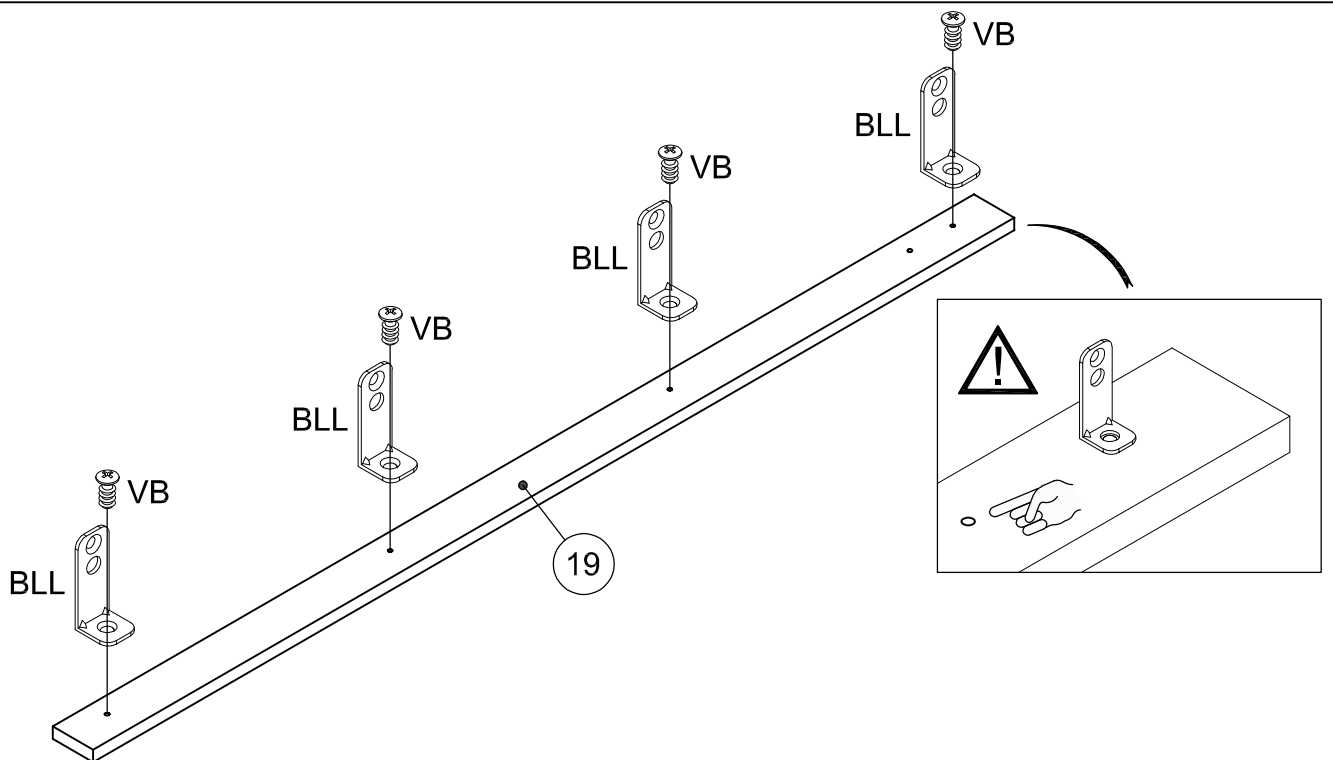
6



BLL x 4



VB x 4

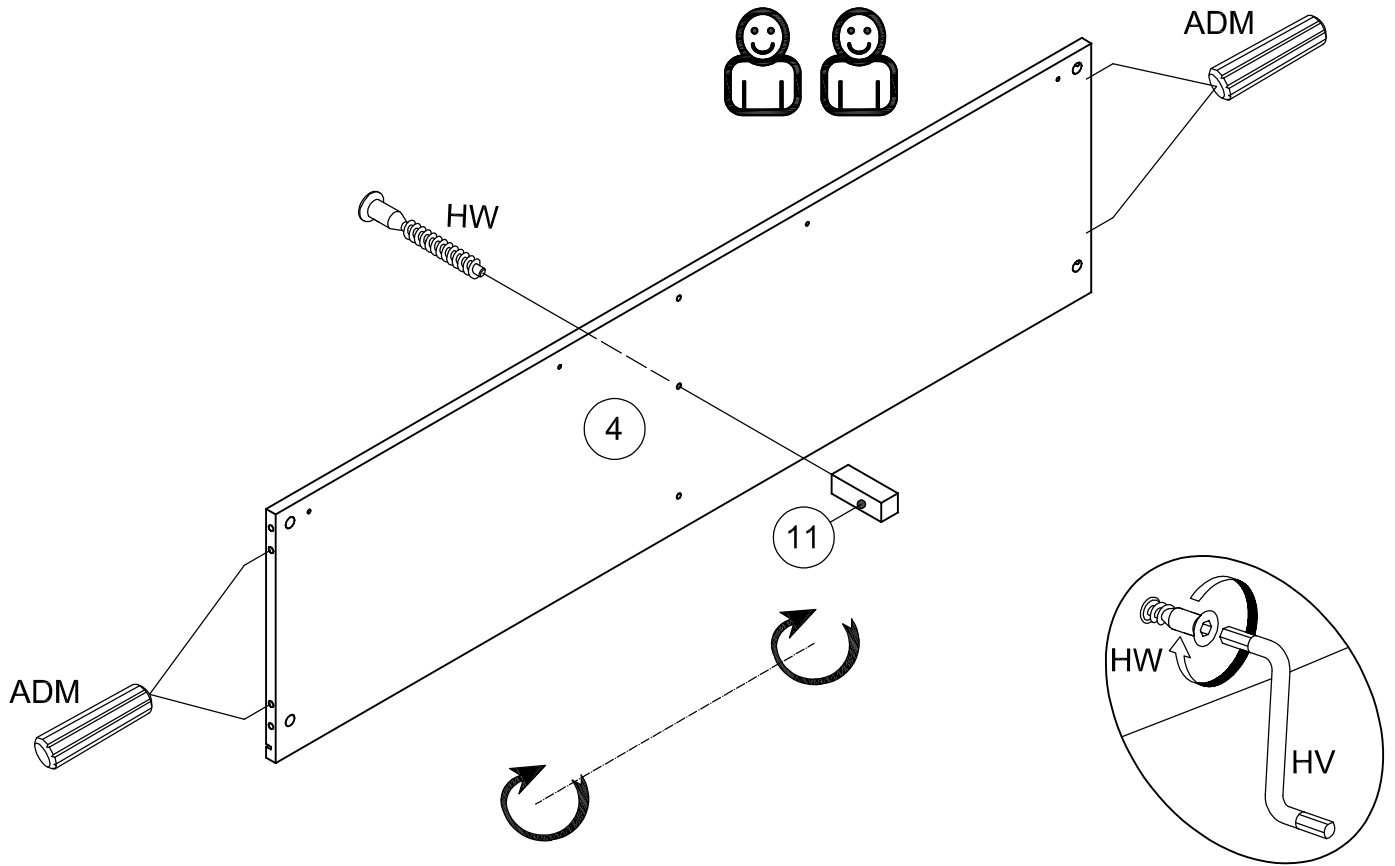


7

ADM x 4

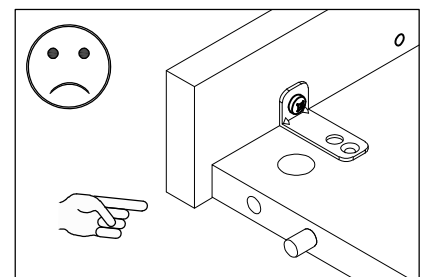
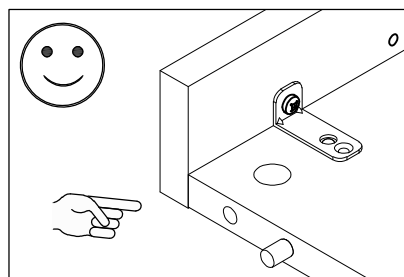
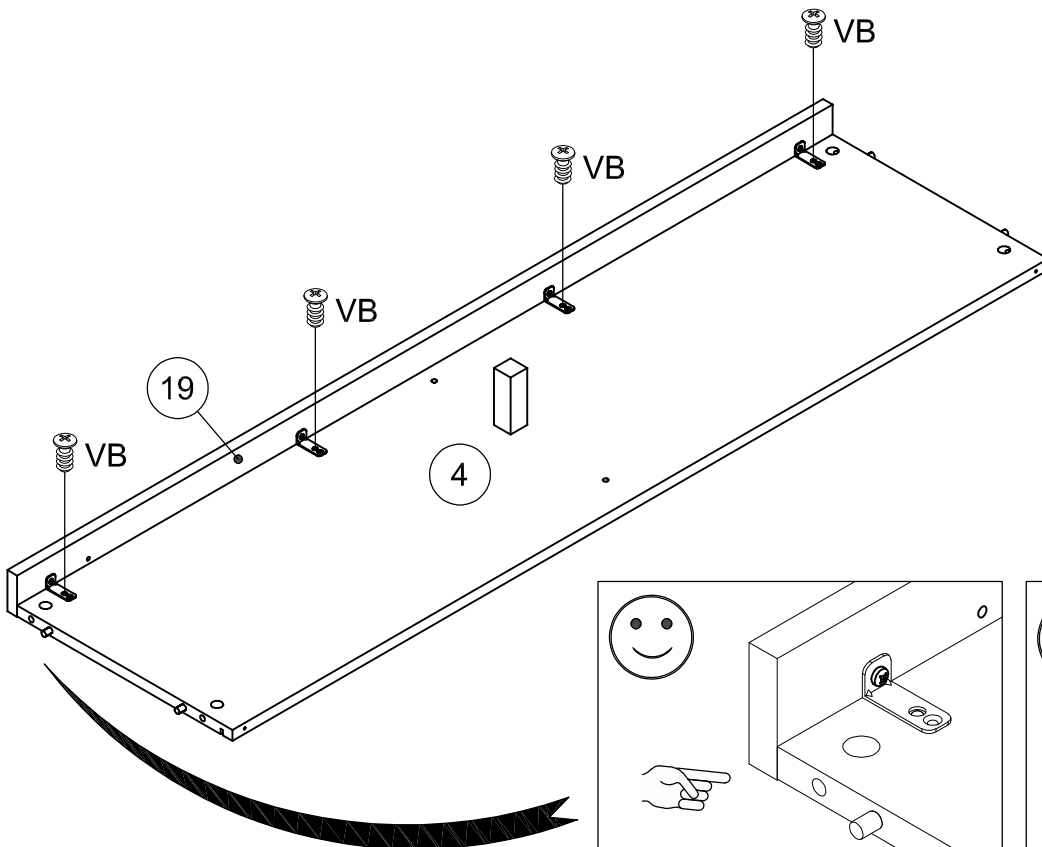
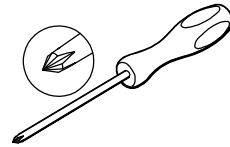
HW x 1

HV x 1



8

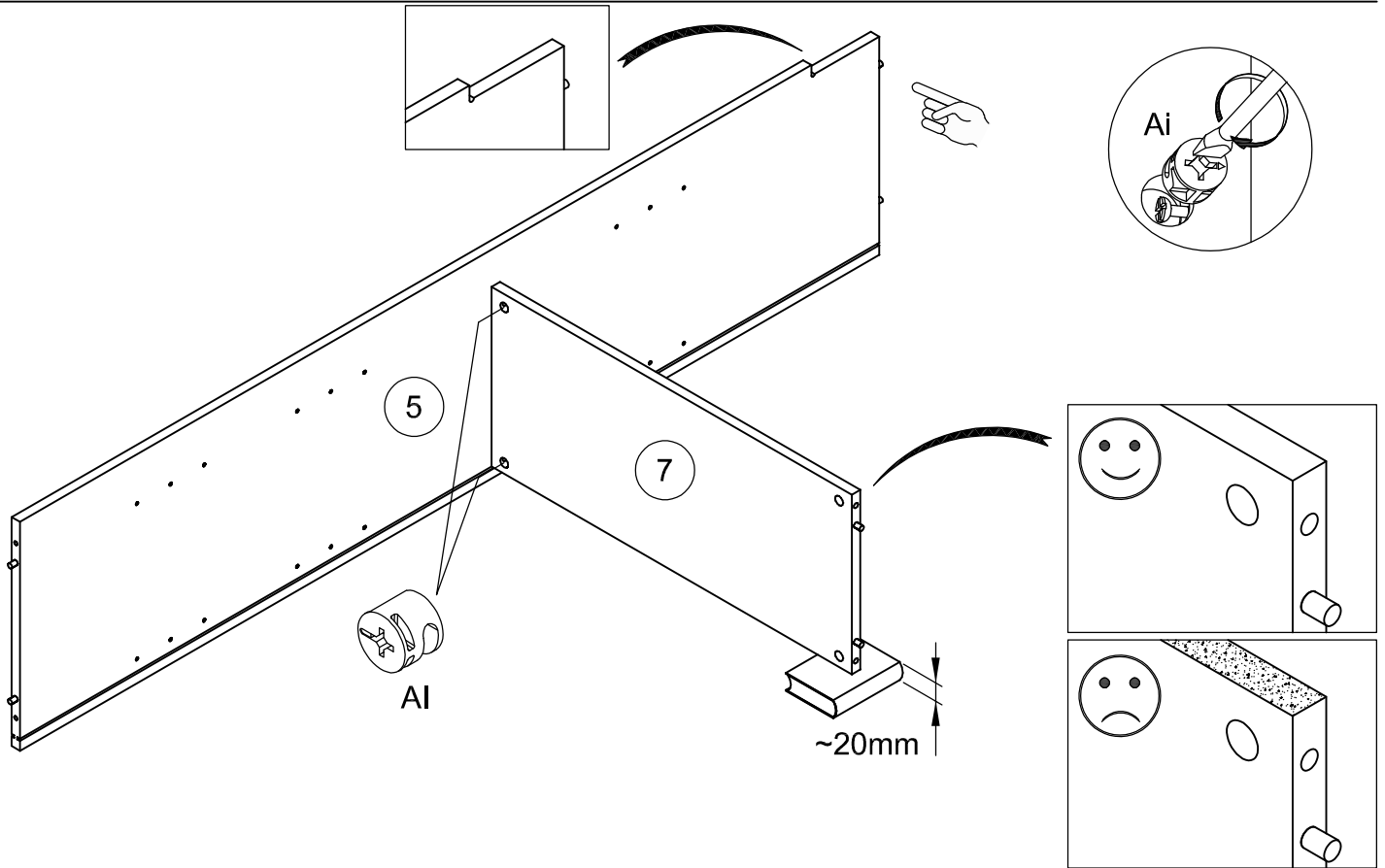
VB x 4



9



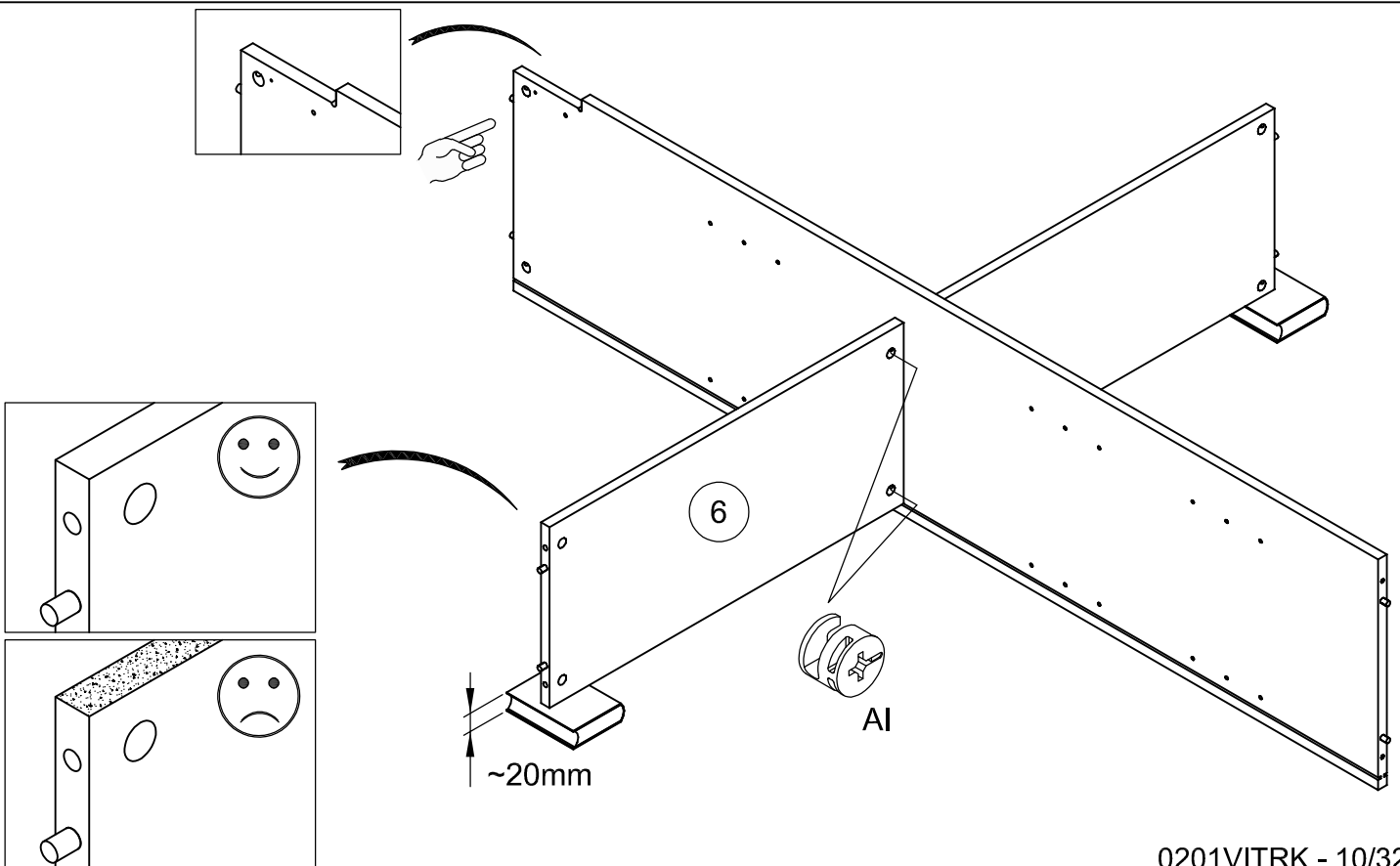
AI x 2



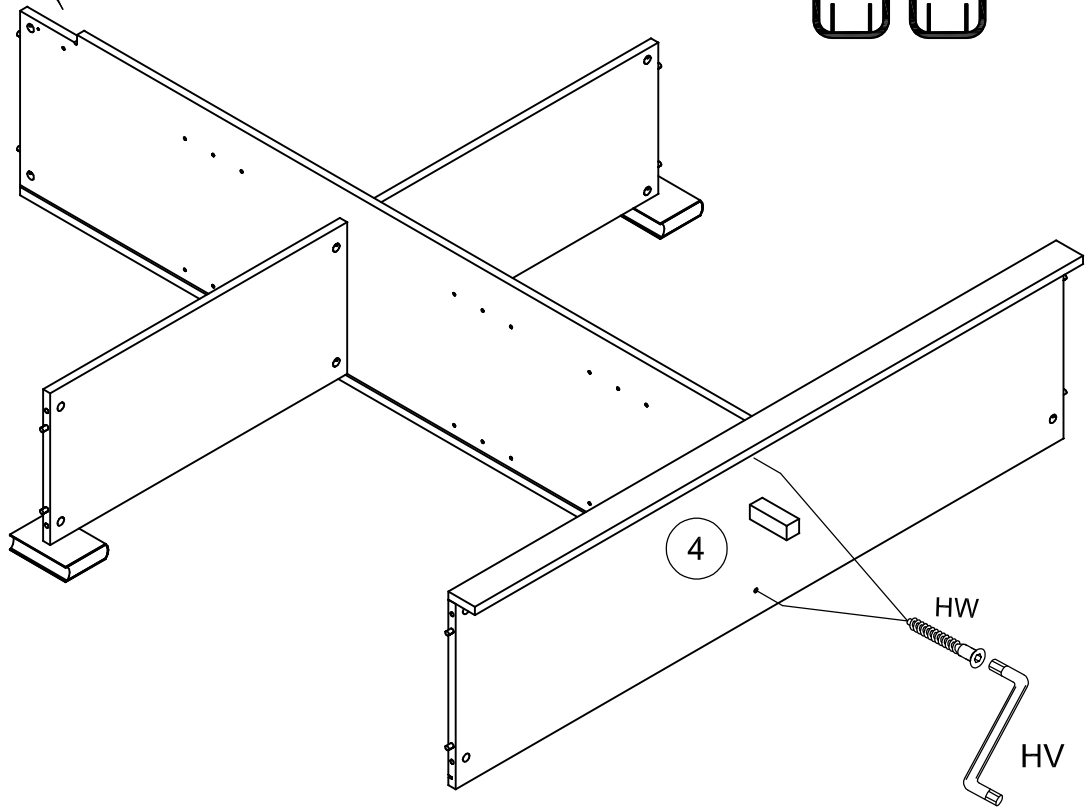
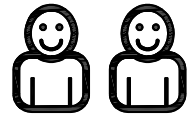
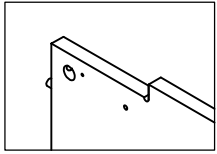
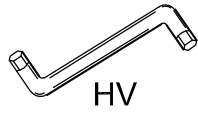
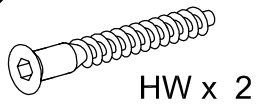
10



AI x 2



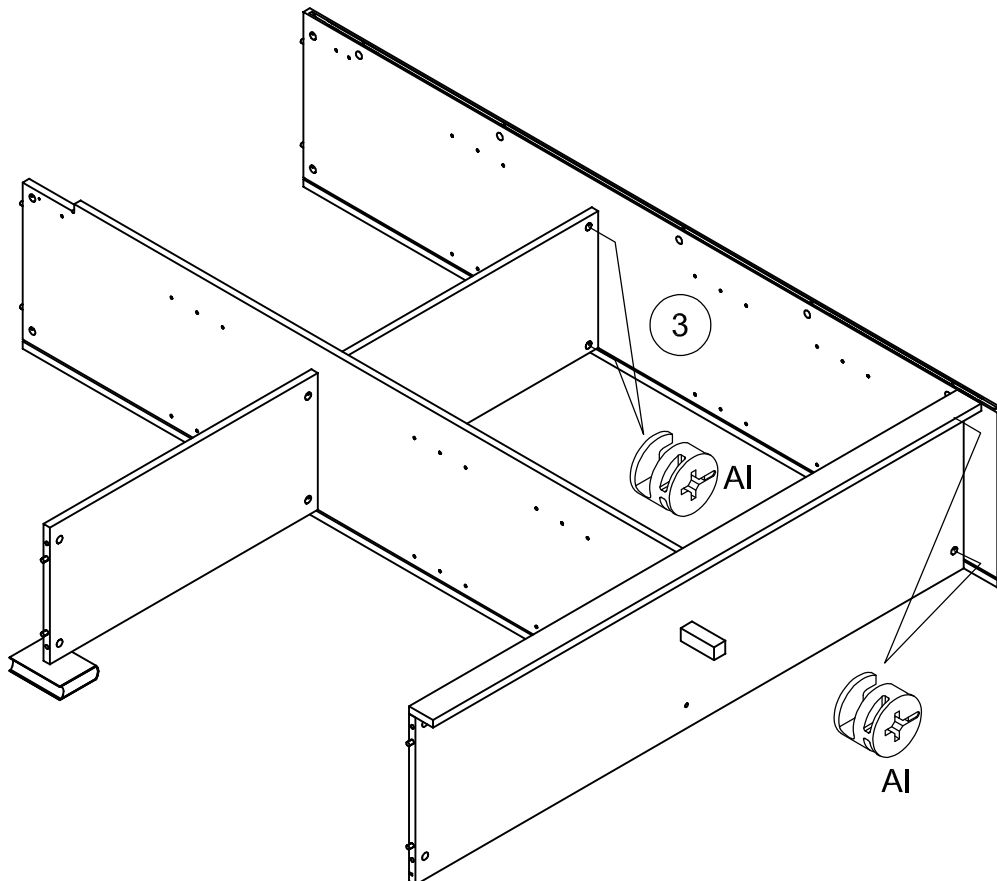
11



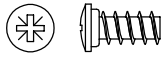
12



AI x 4

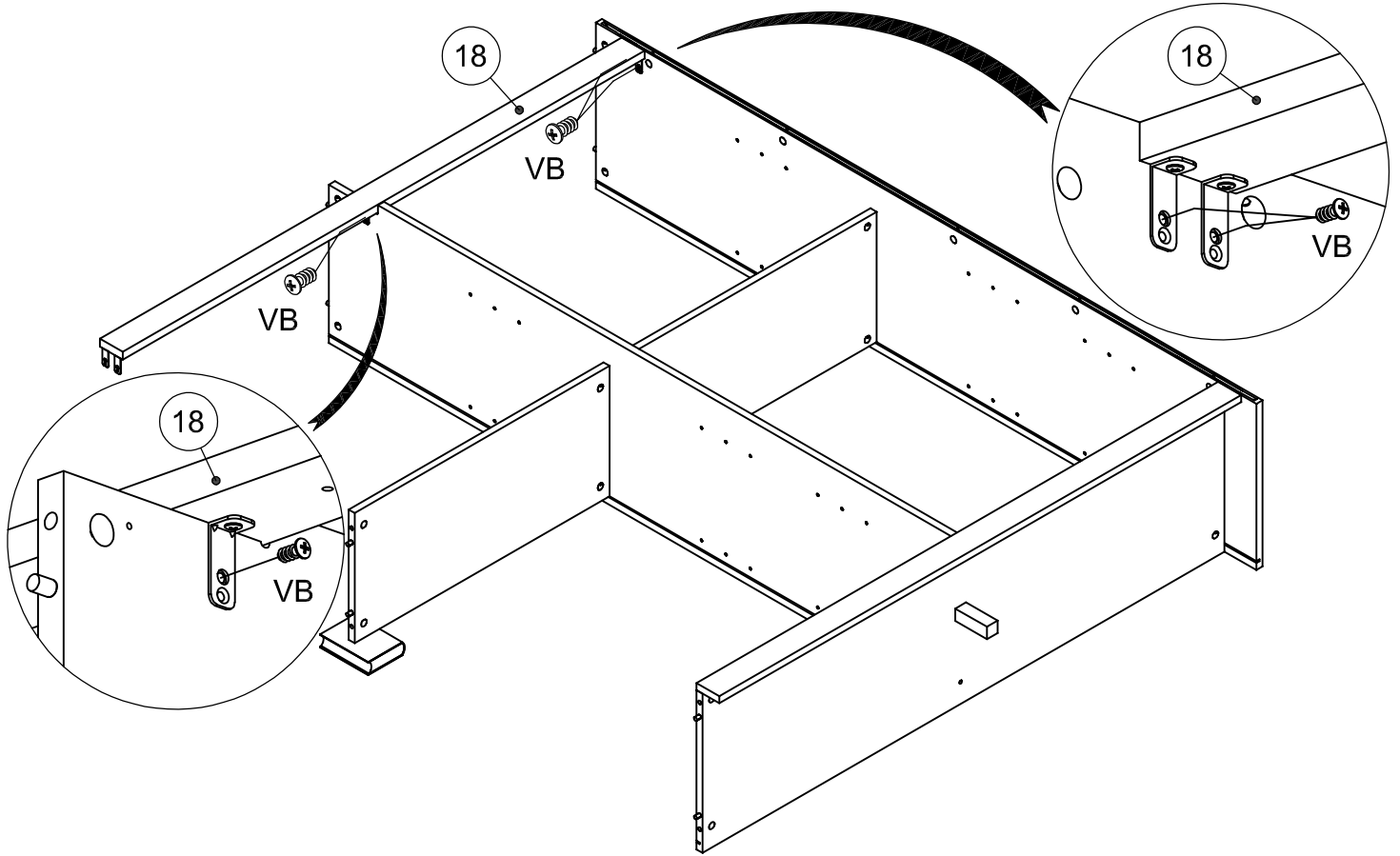


13



VB x 3

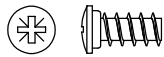
AMINS2155B⁷



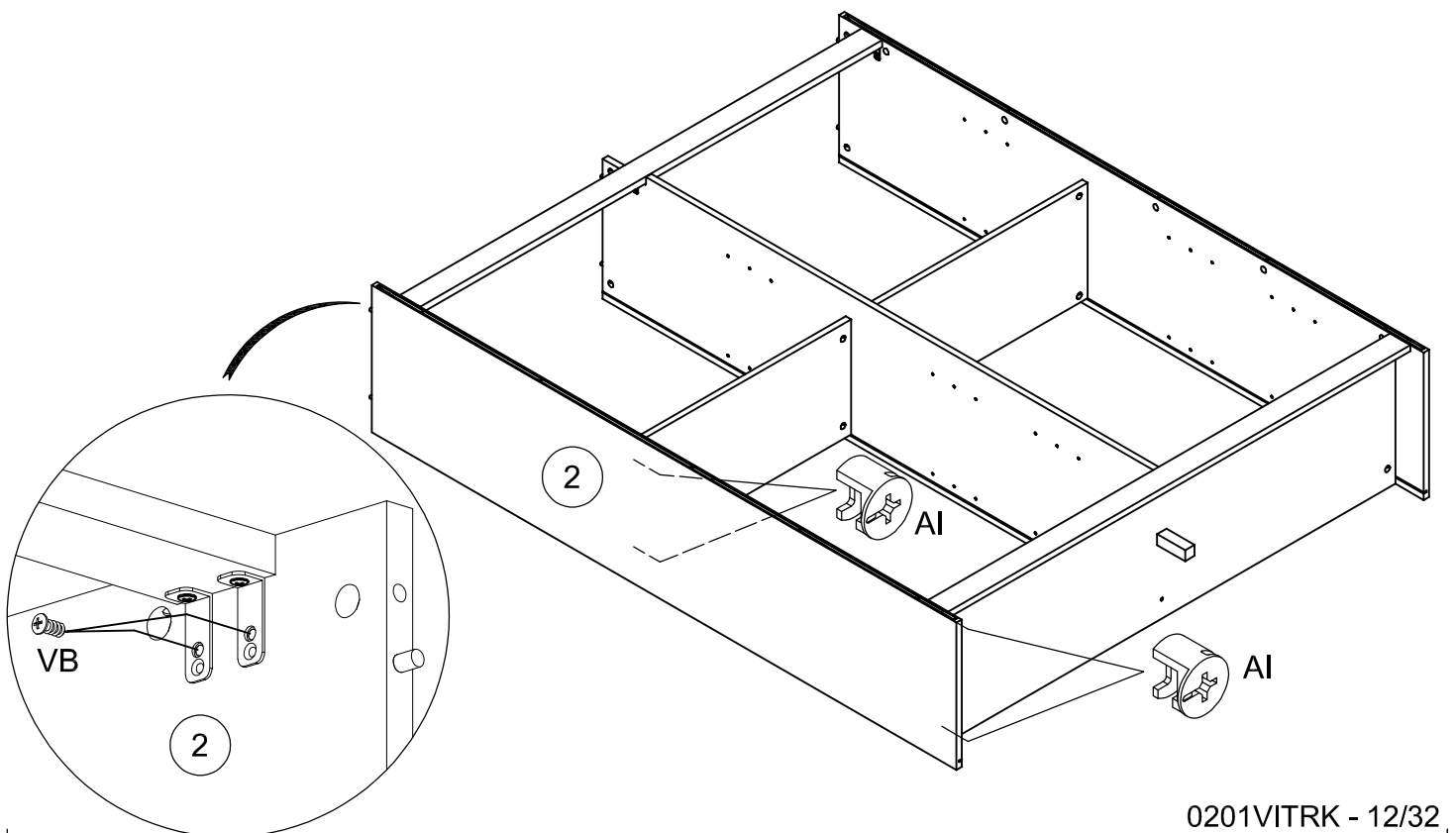
14



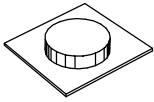
AI x 4



VB x 2

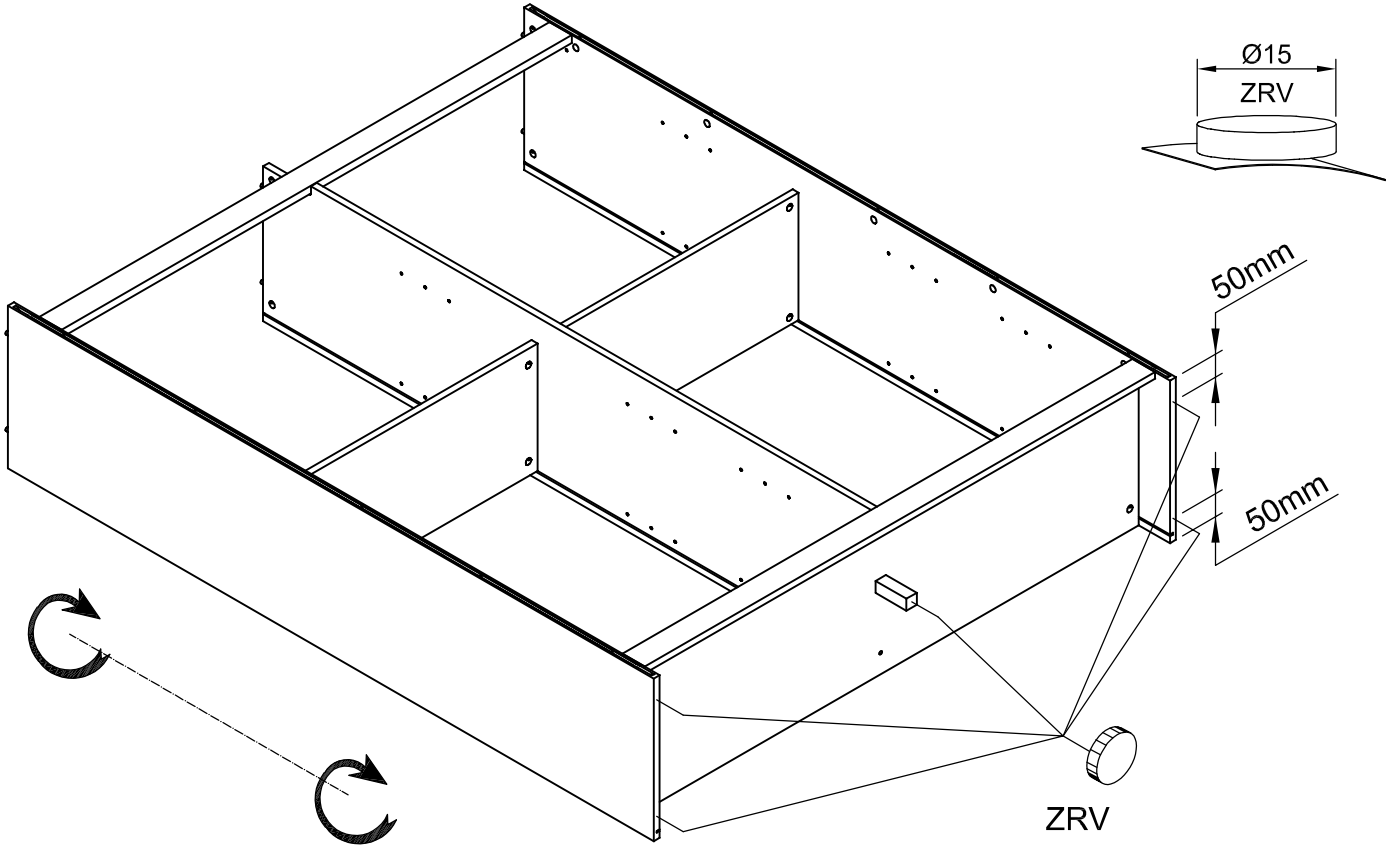


15

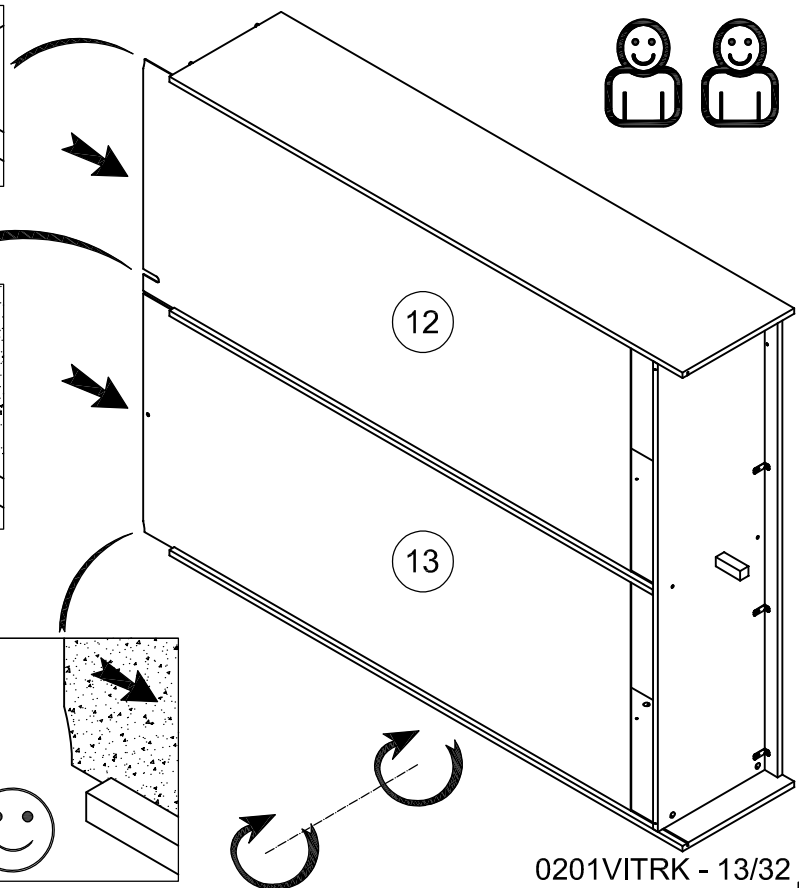
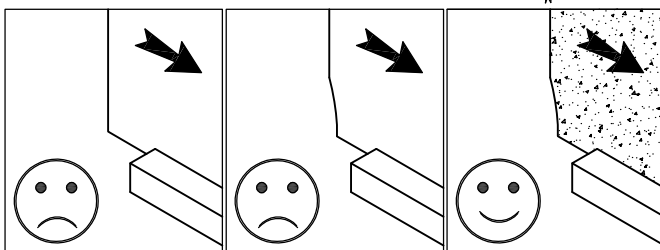
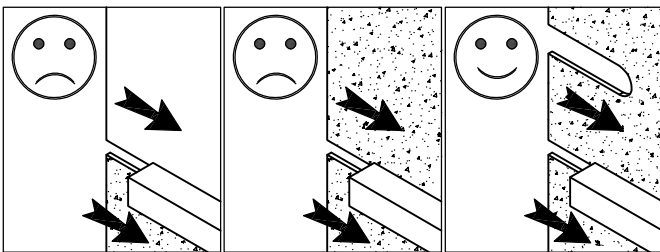
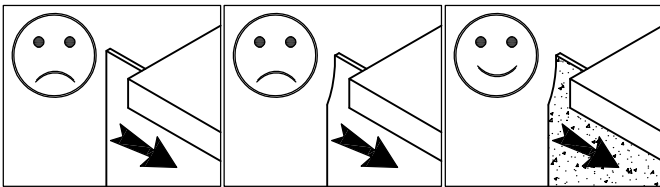


ZRV x 5

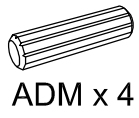
AMINS2155B⁷



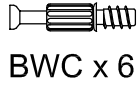
16



17

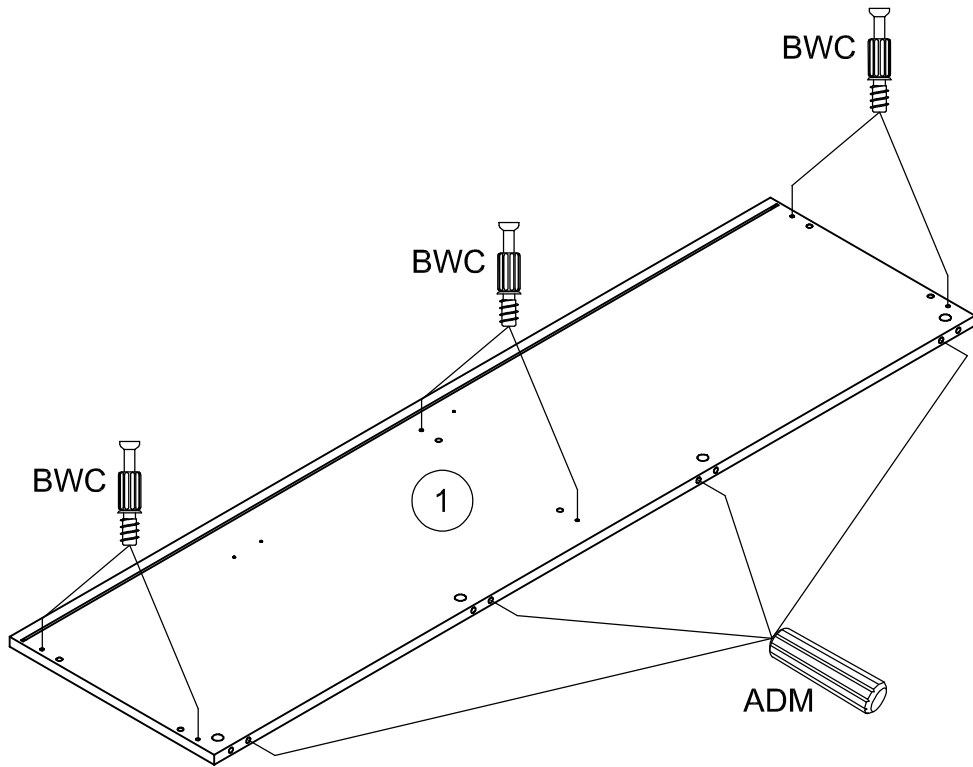


ADM x 4

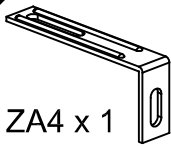


BWC x 6

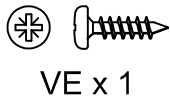
AMINS2155B⁷



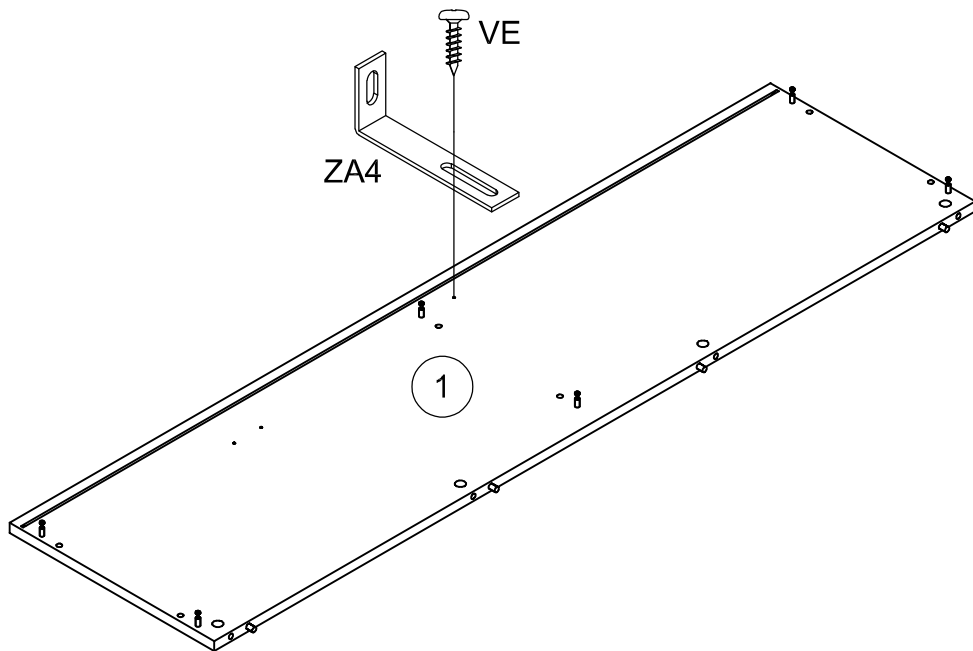
18



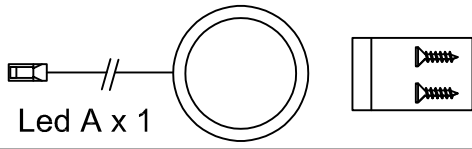
ZA4 x 1



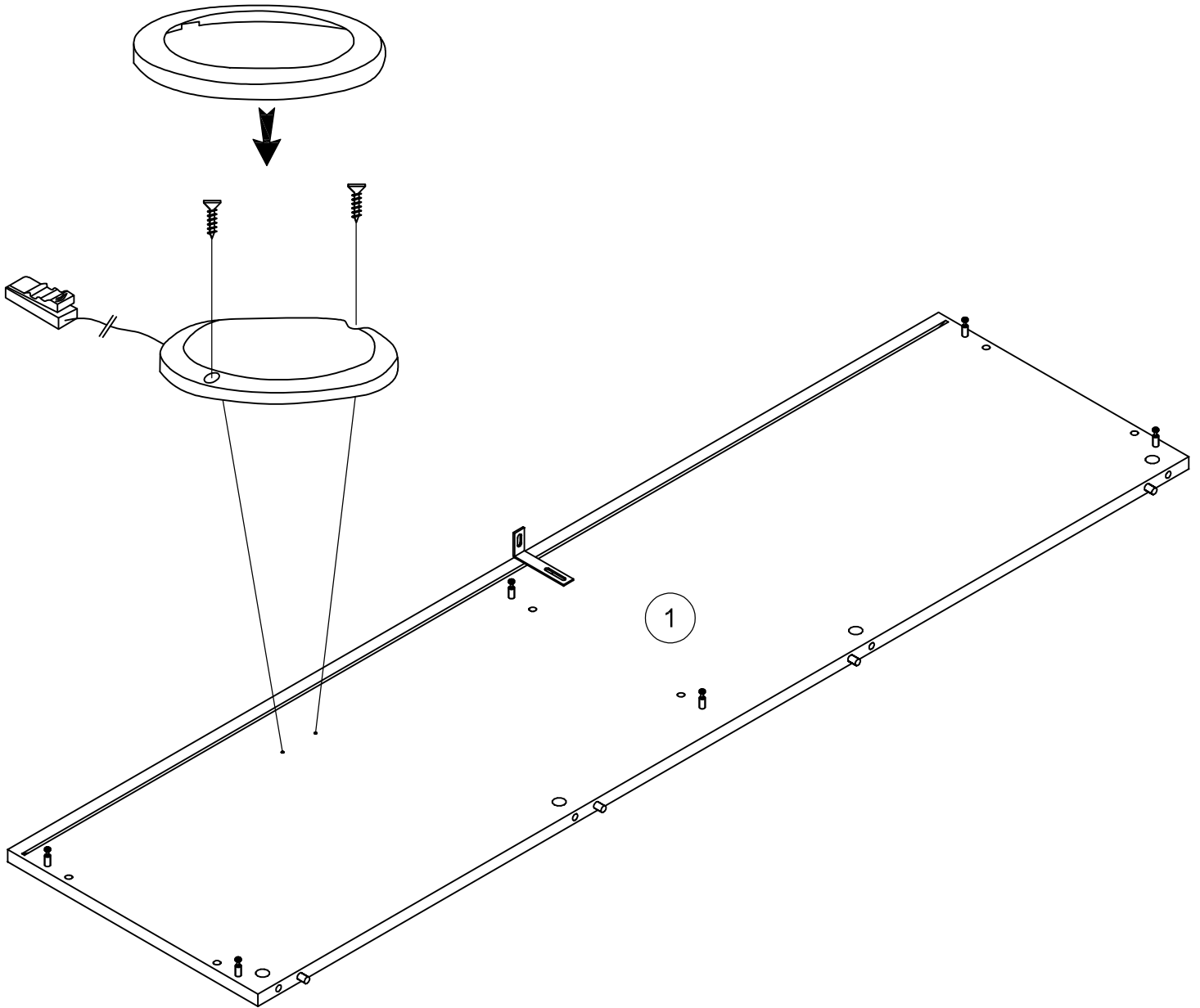
VE x 1



19



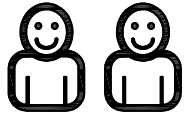
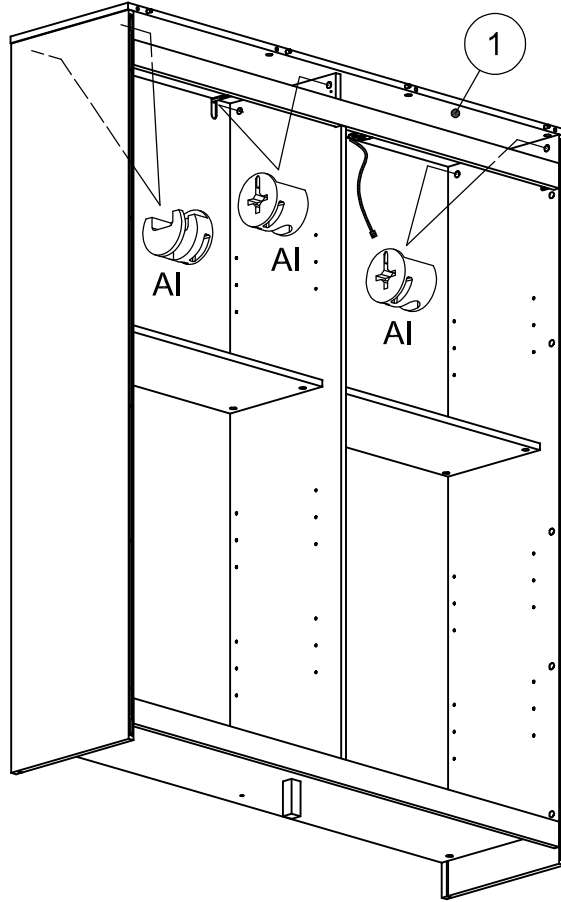
AMINS2155B⁷



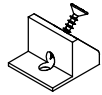
20



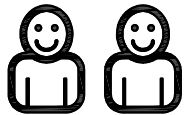
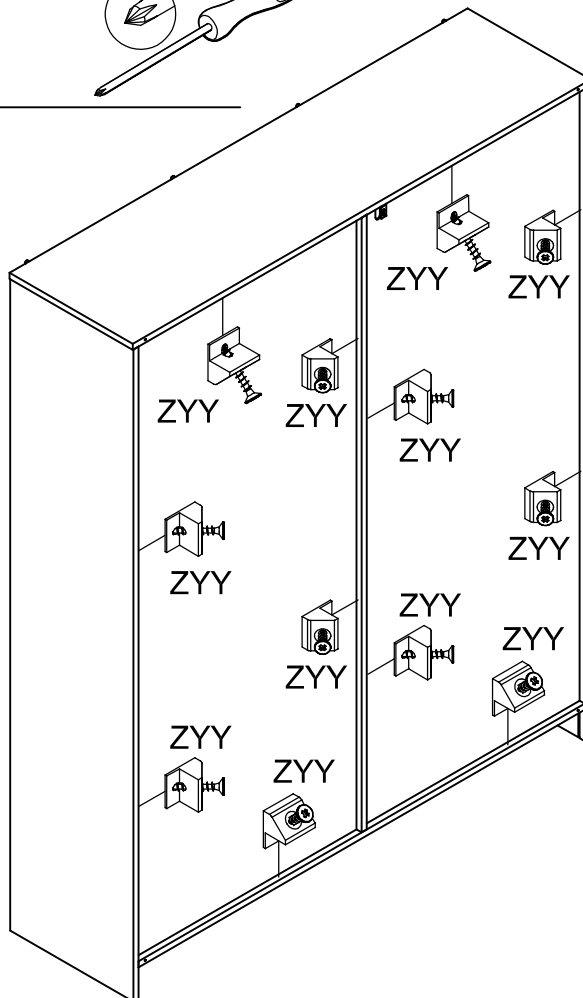
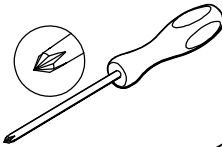
AI x 6



21

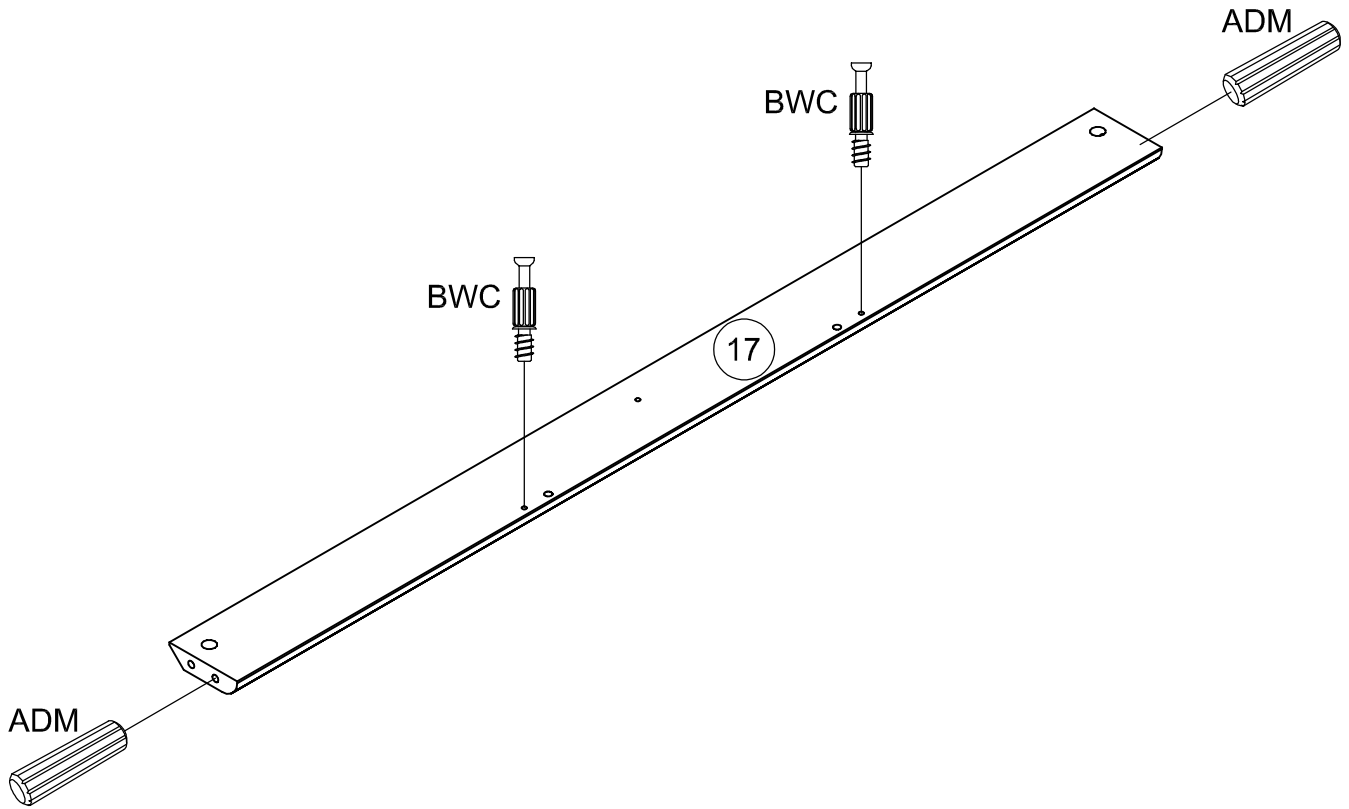
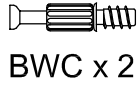
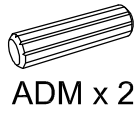


ZYY x 12

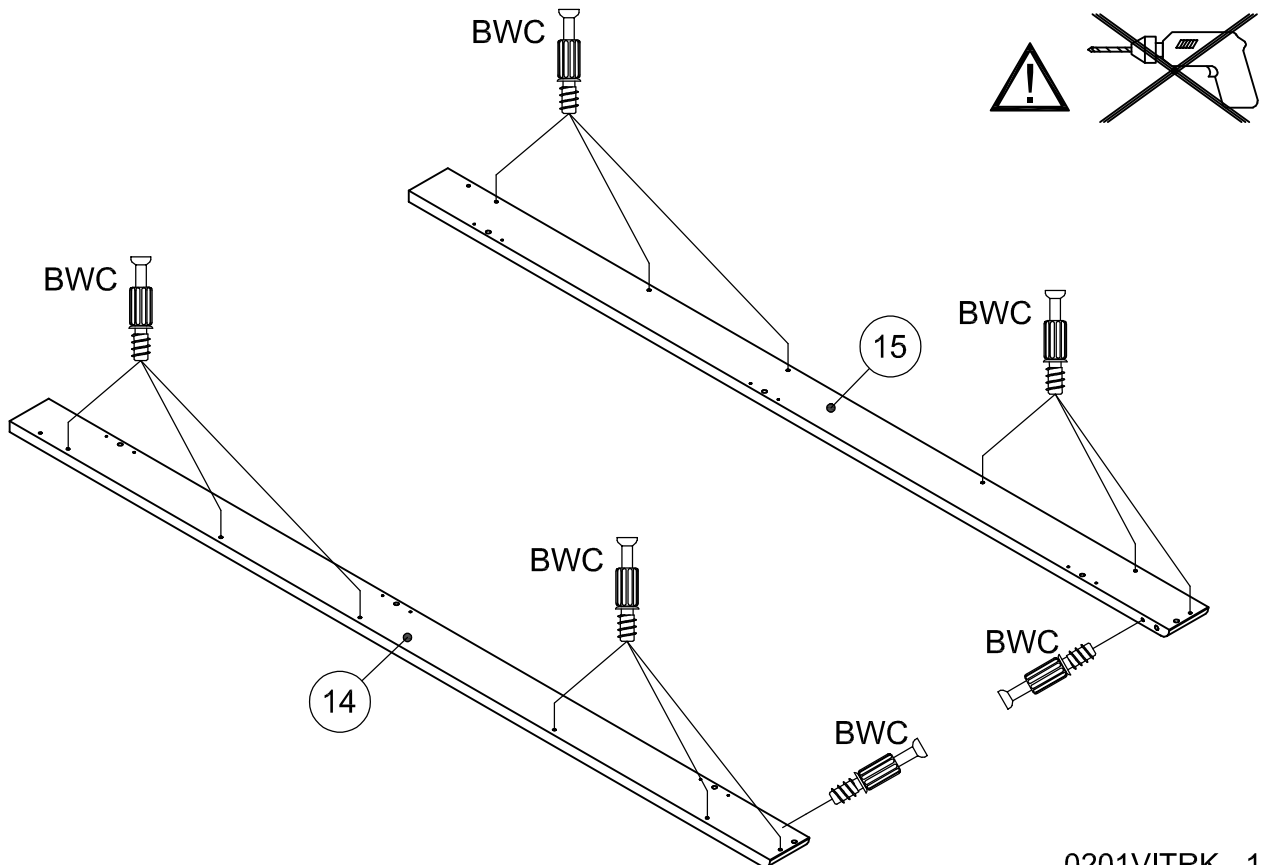
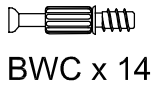


90°

22



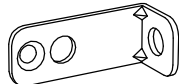
23



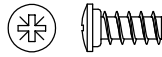
24



AI x 2

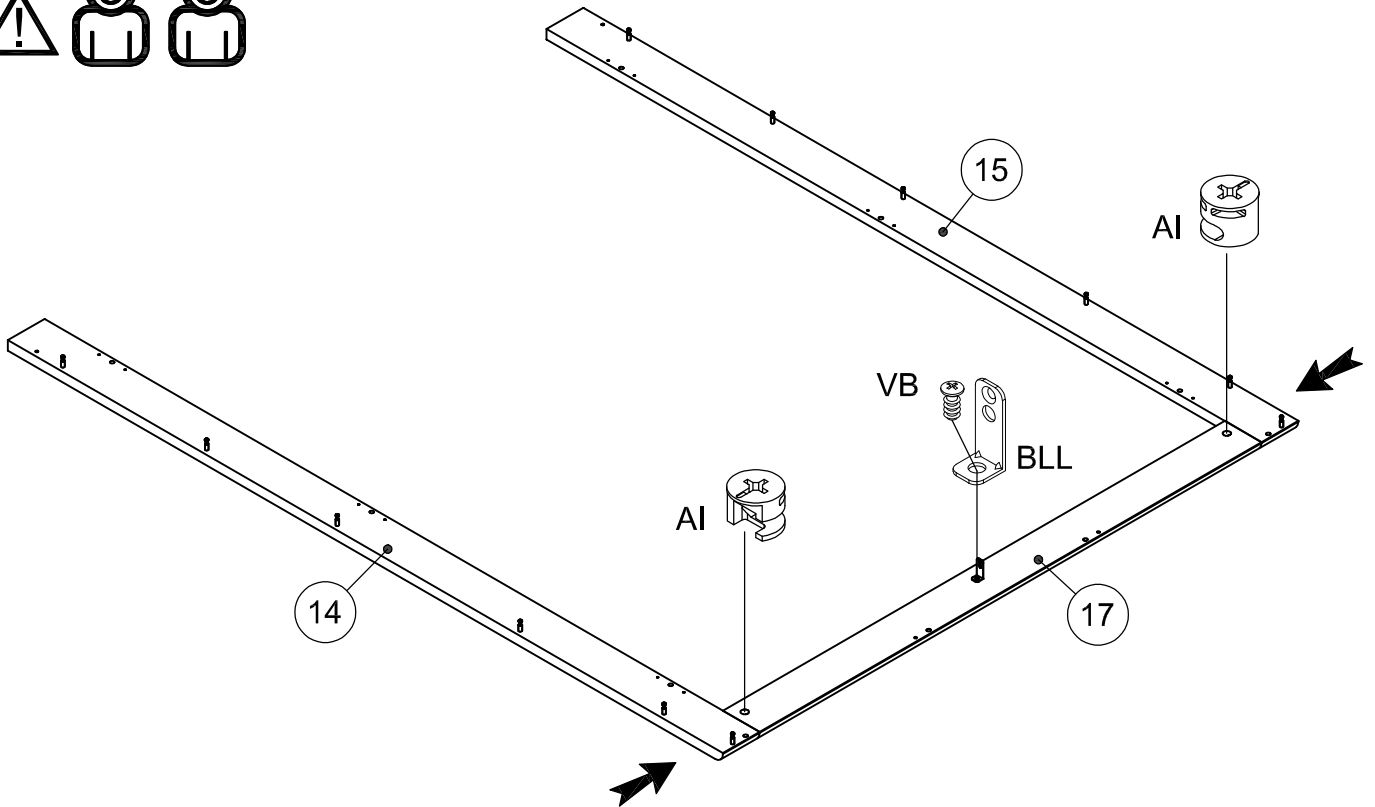


BLL x 1



VB x 1

AMINS2155B⁷



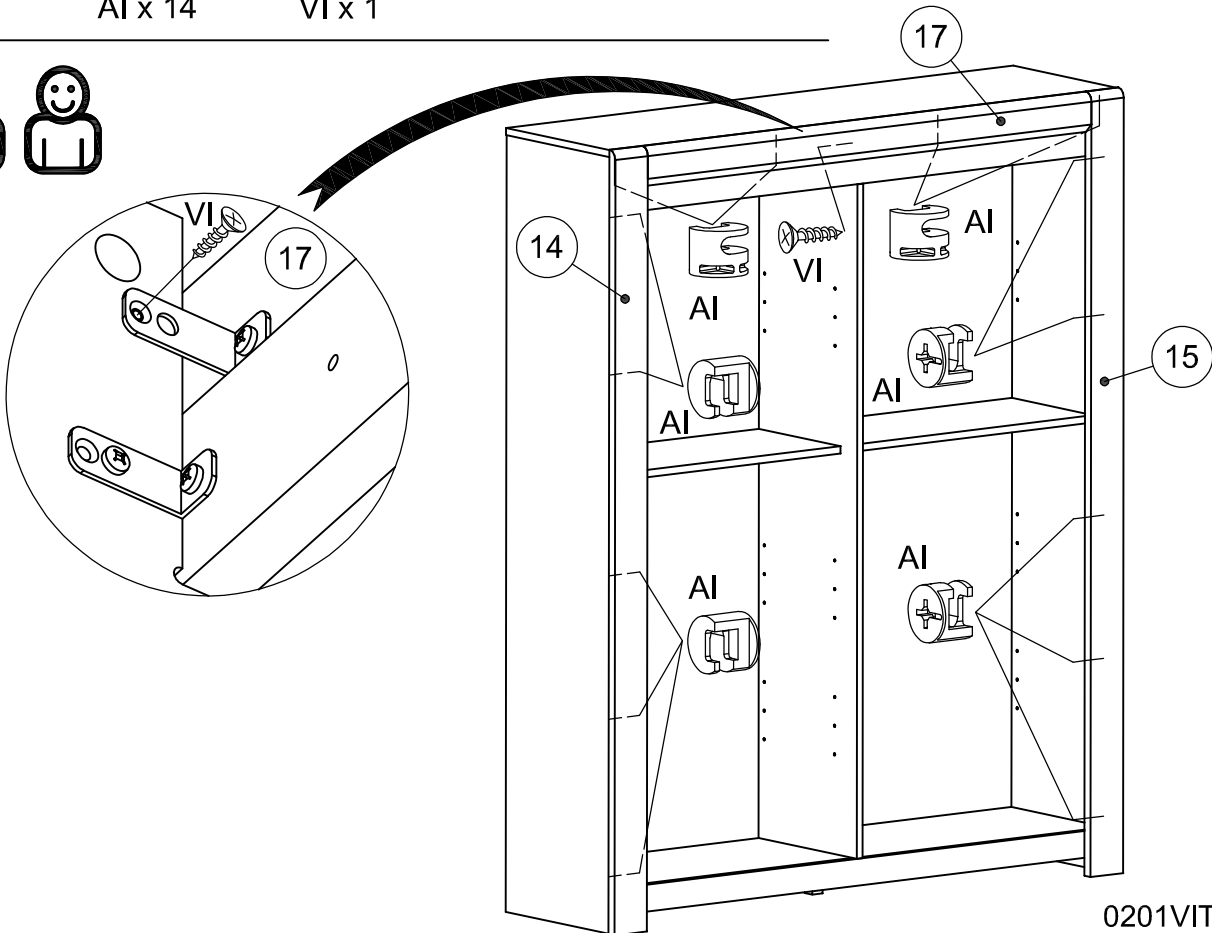
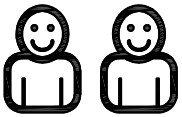
25



AI x 14



VI x 1

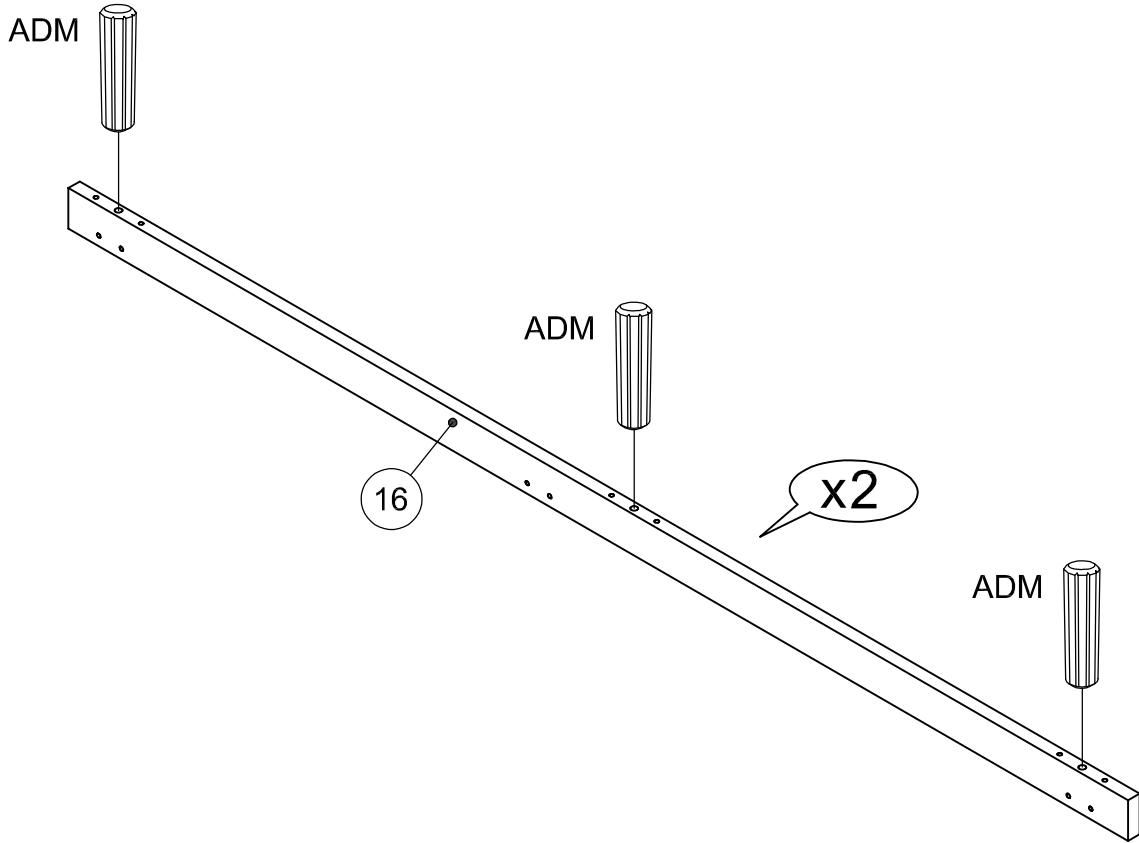


26

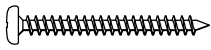


ADM x 6

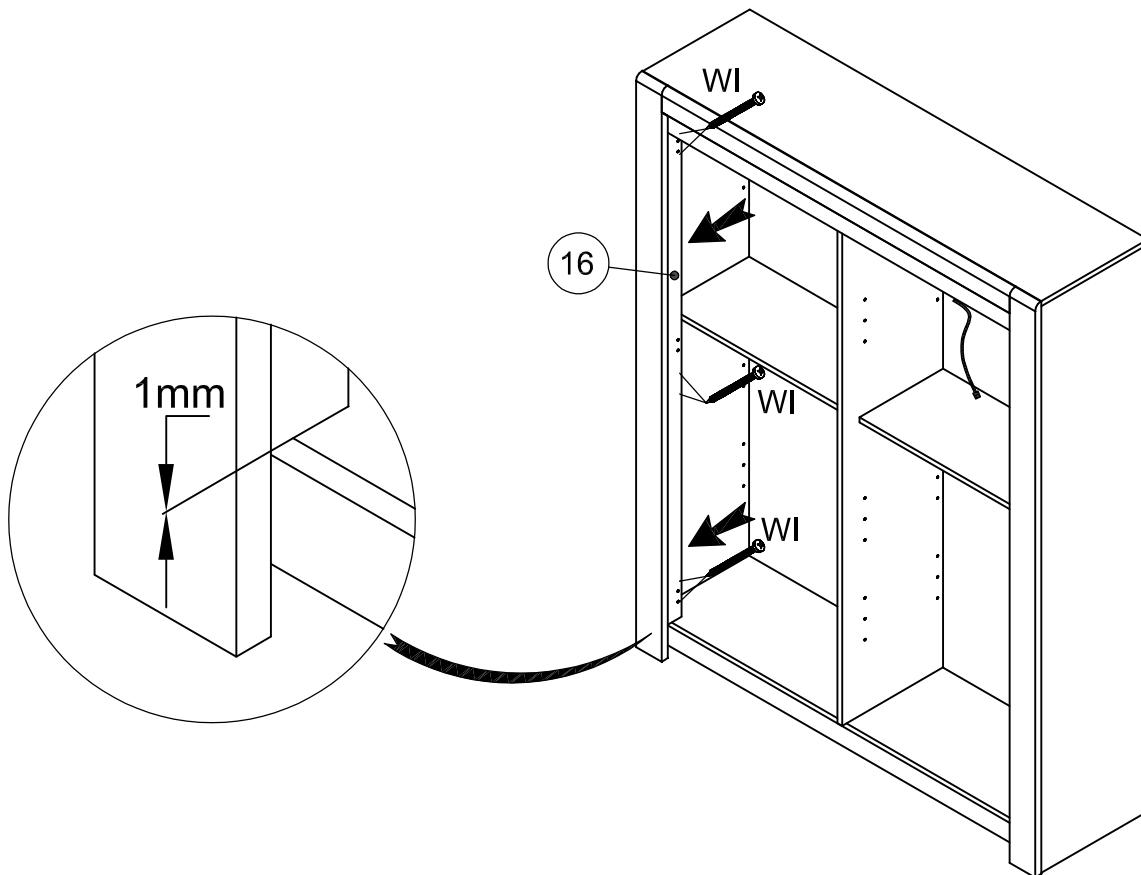
AMINS2155B⁷



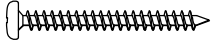
27



WI x 6

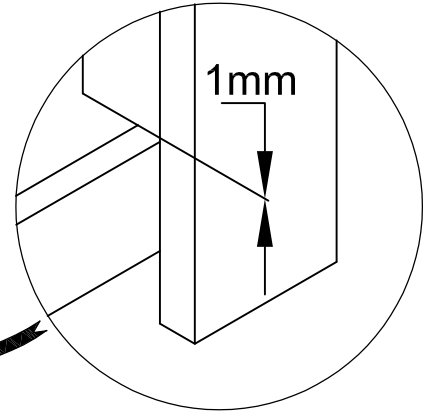
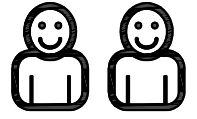
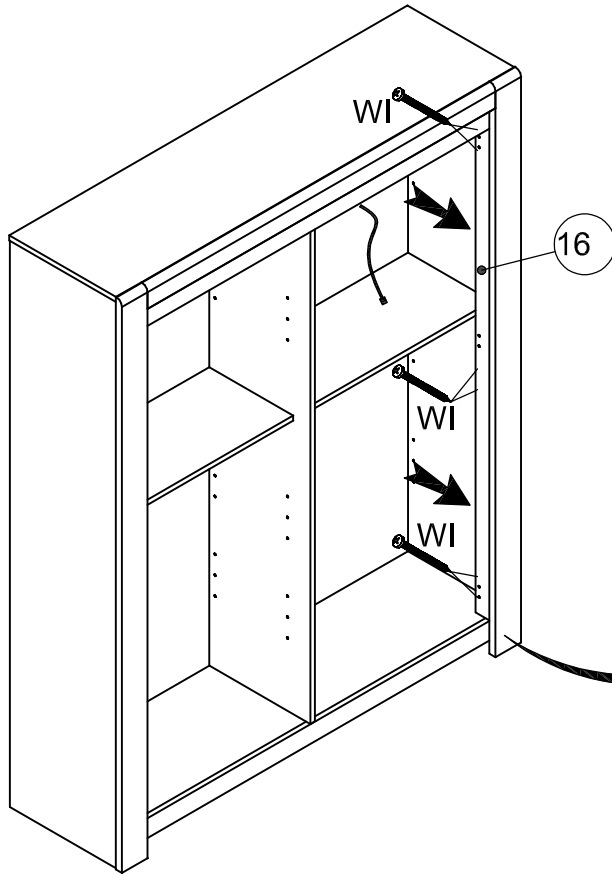


28

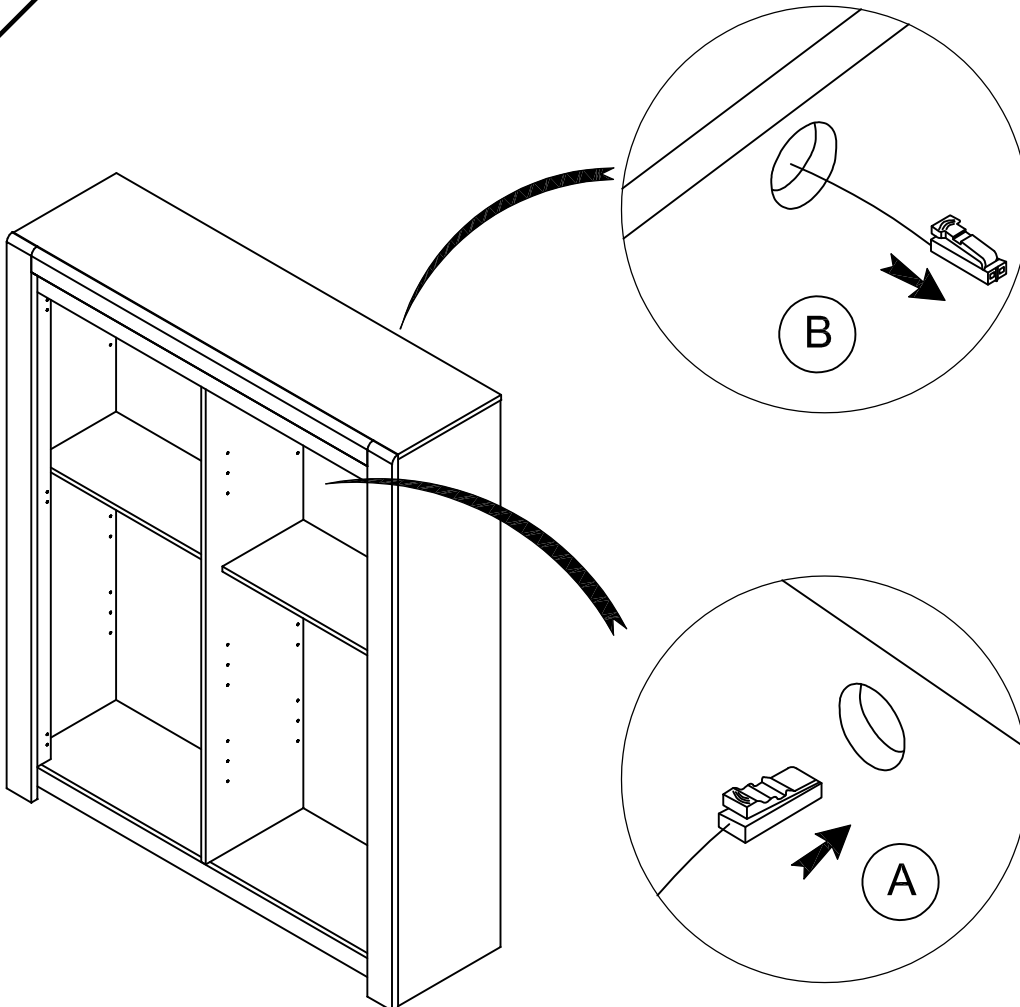


WI x 6

AMINS2155B⁷

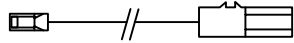


29

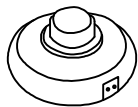


0201VITRK - 20/32

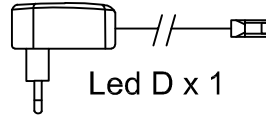
30



Led B x 1

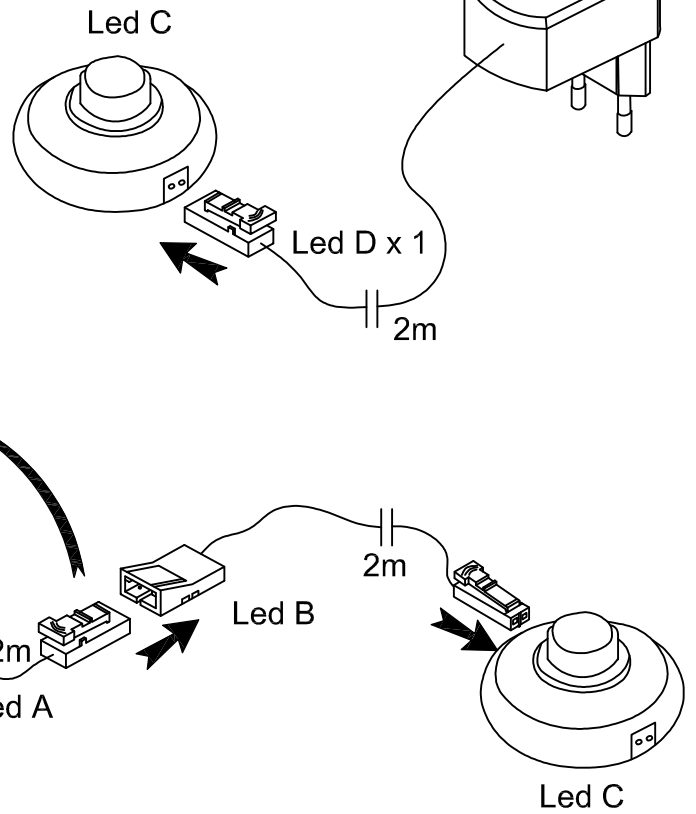
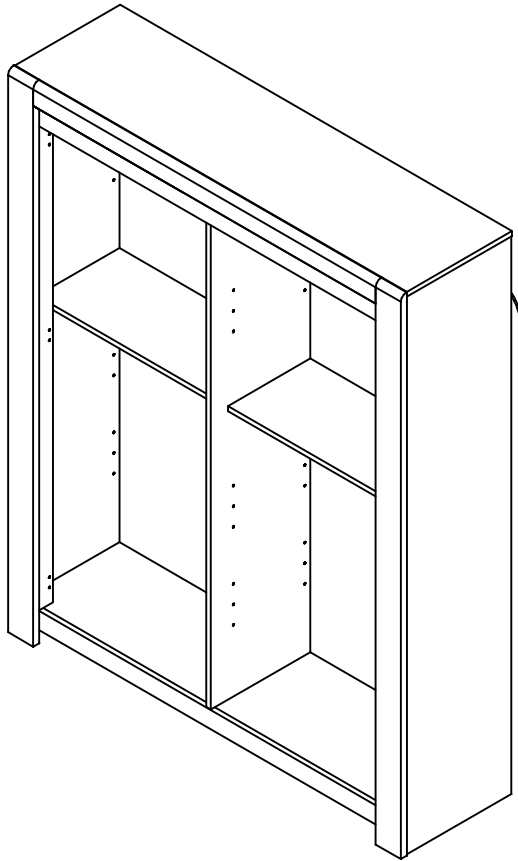


Led C x 1

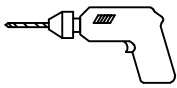


Led D x 1

AMINS2155B⁷



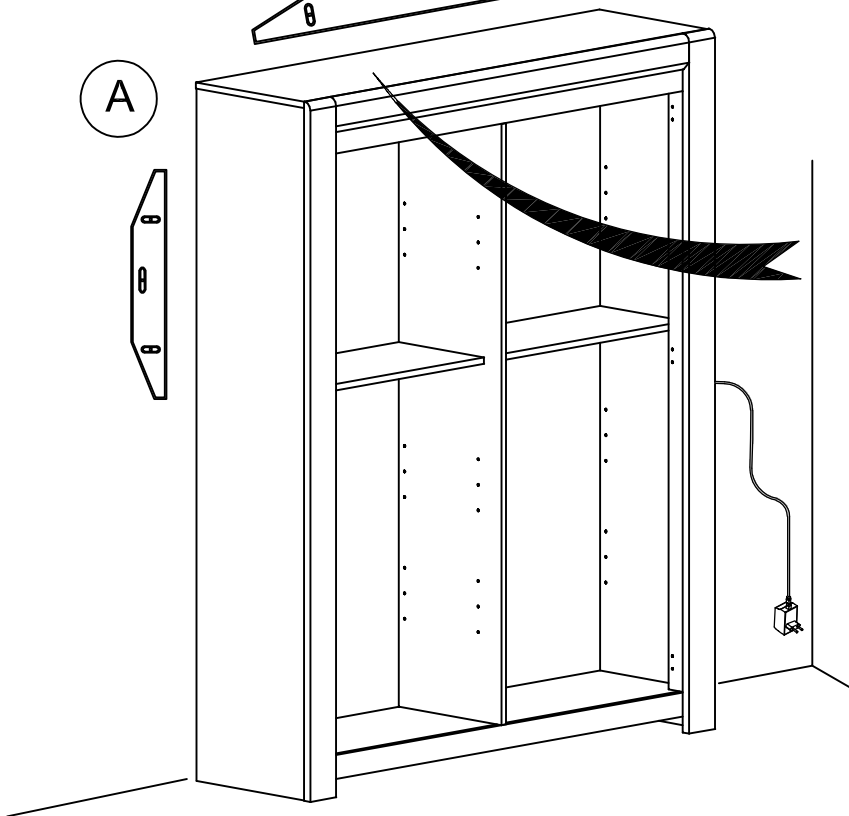
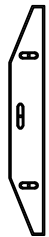
31



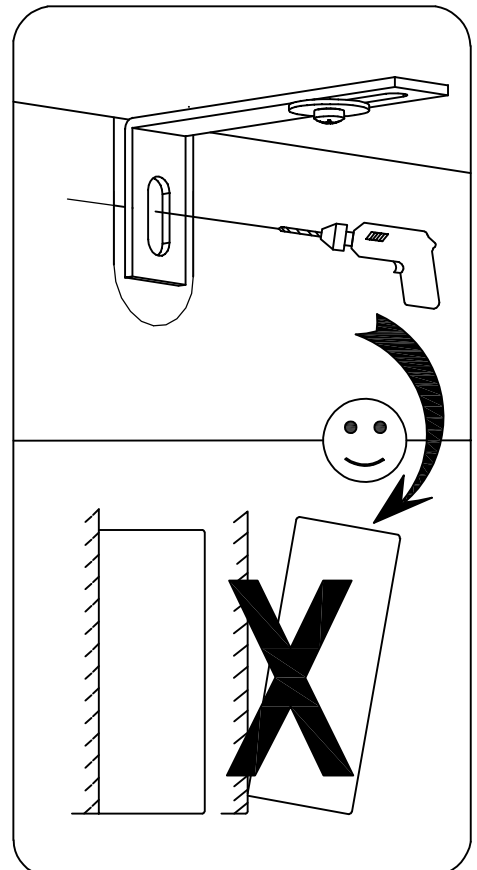
A



A



B



IMPORTANT: Pour éviter le basculement accidentel du meuble, la fixation du meuble au mur est obligatoire.
La visserie nécessaire pour la jonction mur/meuble, dépendante de la nature du mur, n'est pas fournie.
En cas de doute, consulter un spécialiste

English

IMPORTANT: To avoid the accidental tip-over of the furniture, the fixing of the furniture on the wall is mandatory.
The needed hardware for the junction wall/furniture, depending of the nature of the wall, is not provided.
If any doubt, consult a specialist.

Spanish

IMPORTANTE: Para evitar el vuelco accidental de los muebles, es obligatorio fijarlos en la pared.
El tipo de tornillos necesarios para fijar el mueble a la pared, dependen del material de la pared, no se suministran.
En caso de duda, consulte a un especialista.

Portuguese

IMPORTANTE: Para evitar a queda accidental de móveis, é obrigatorio fixá-los na parede.
O tipo de parafusos para a fixação de mobiliário na parede, depende do material de parede e não são fornecidos.
Em caso de dúvida, consulte um especialista.

Italian

IMPORTANTE: Per evitare il ribaltamento accidentale del mobile è obbligatorio il fissaggio a muro.
I tasselli necessari per il collegamento mobile\muro, dipendenti dal tipo di muro, non sono provvisti.
Consultare uno specialista in caso di dubbi

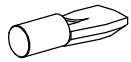
Croatian

VAŽNO: Kako bi se izbjeglo slučajno prevrtanje, namještaj je potrebno pričvrstiti na (uza) zid.
Različite vrste zidova zahtijevaju upotrebu različitih vrsta vijaka i tipli. Uvijek koristiti one koji su prikladni za vrstu zidova u domu. Vijci i tiple prodaju se zasebno.
U slučaju bilo kakvih sumnji, obratite se stručnjaku.

German

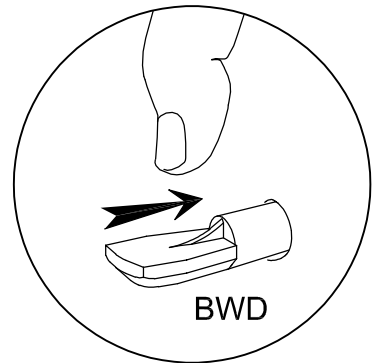
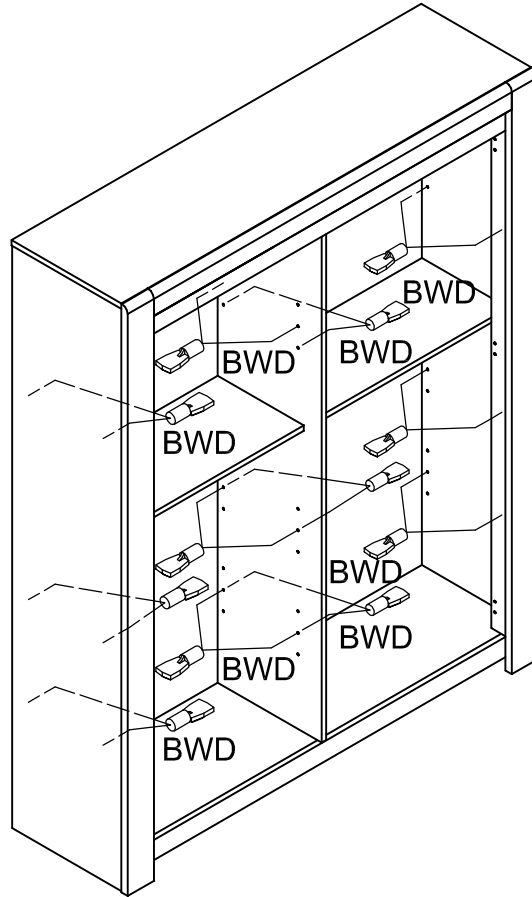
WICHTIG : Um ein versehentliches Kippen des Möbels zu vermeiden, ist die Befestigung an der Wand zwingend vorgeschrieben.
Die benötigten Schrauben zur Wandbefestigung, welche von der Beschaffenheit der Mauer abhängen, sind nicht in der Lieferung enthalten.
Wenden Sie sich bitte bei Zweifel an einen Spezialisten.

32

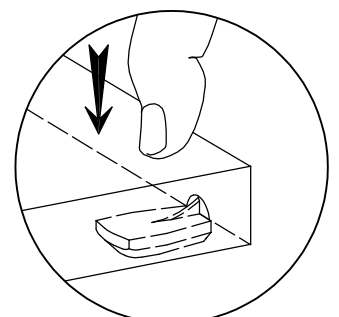
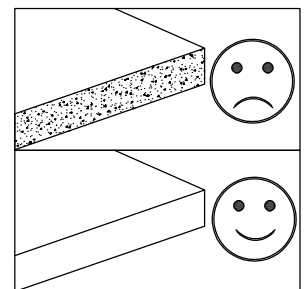
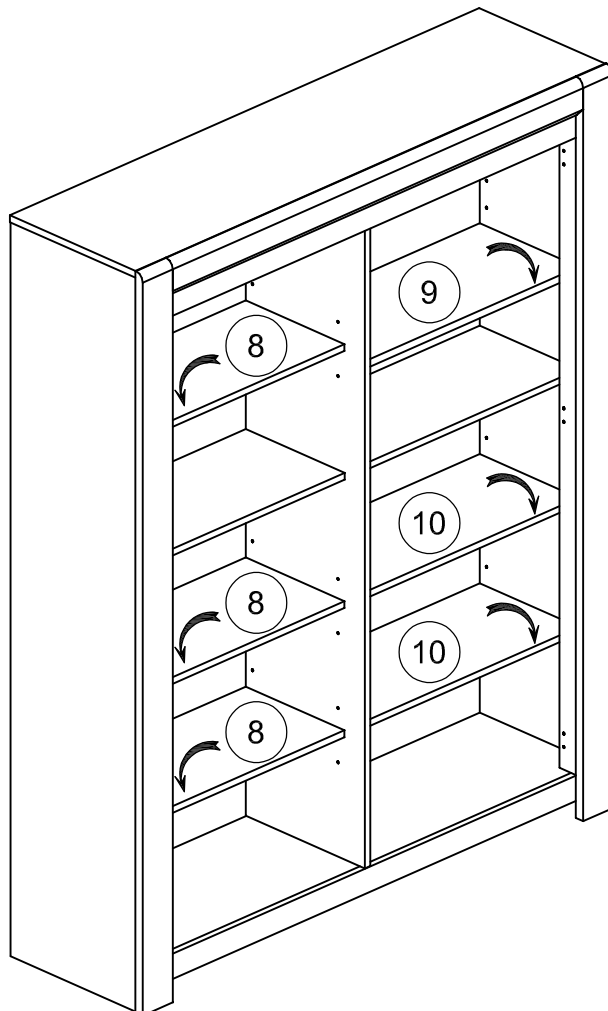


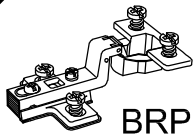
BWD x 24

AMINS2155B⁷



33





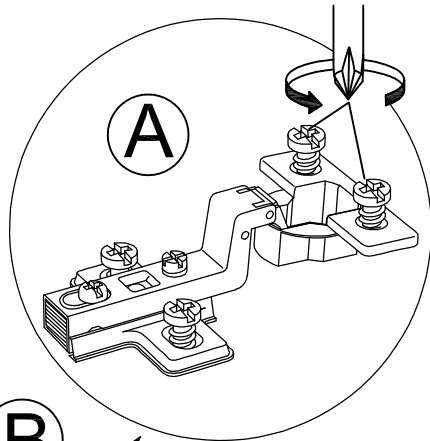
BRP x 3



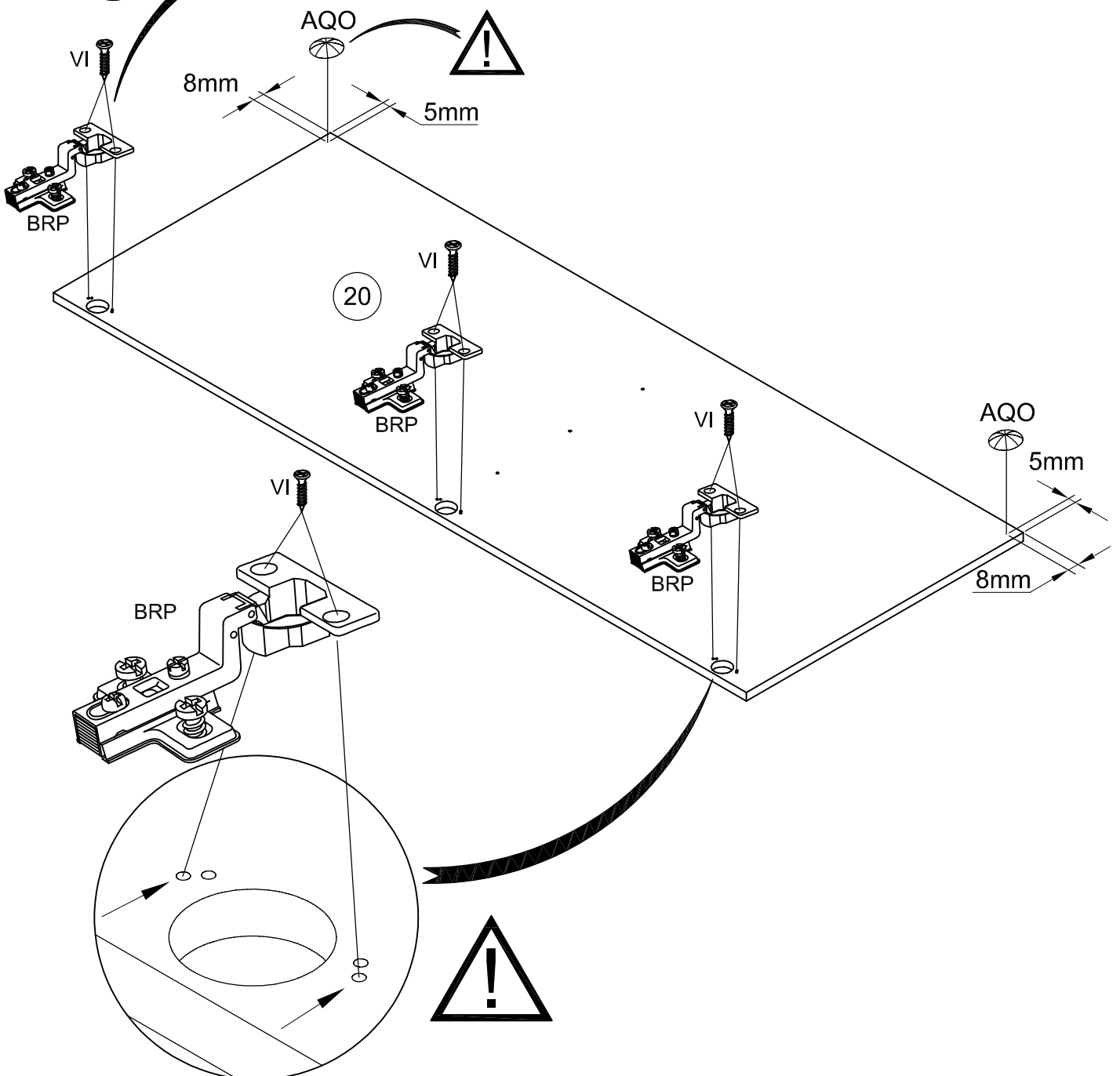
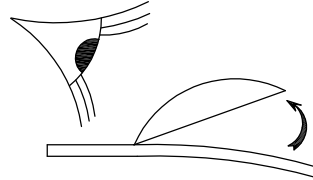
VI x 6



AQO x 2



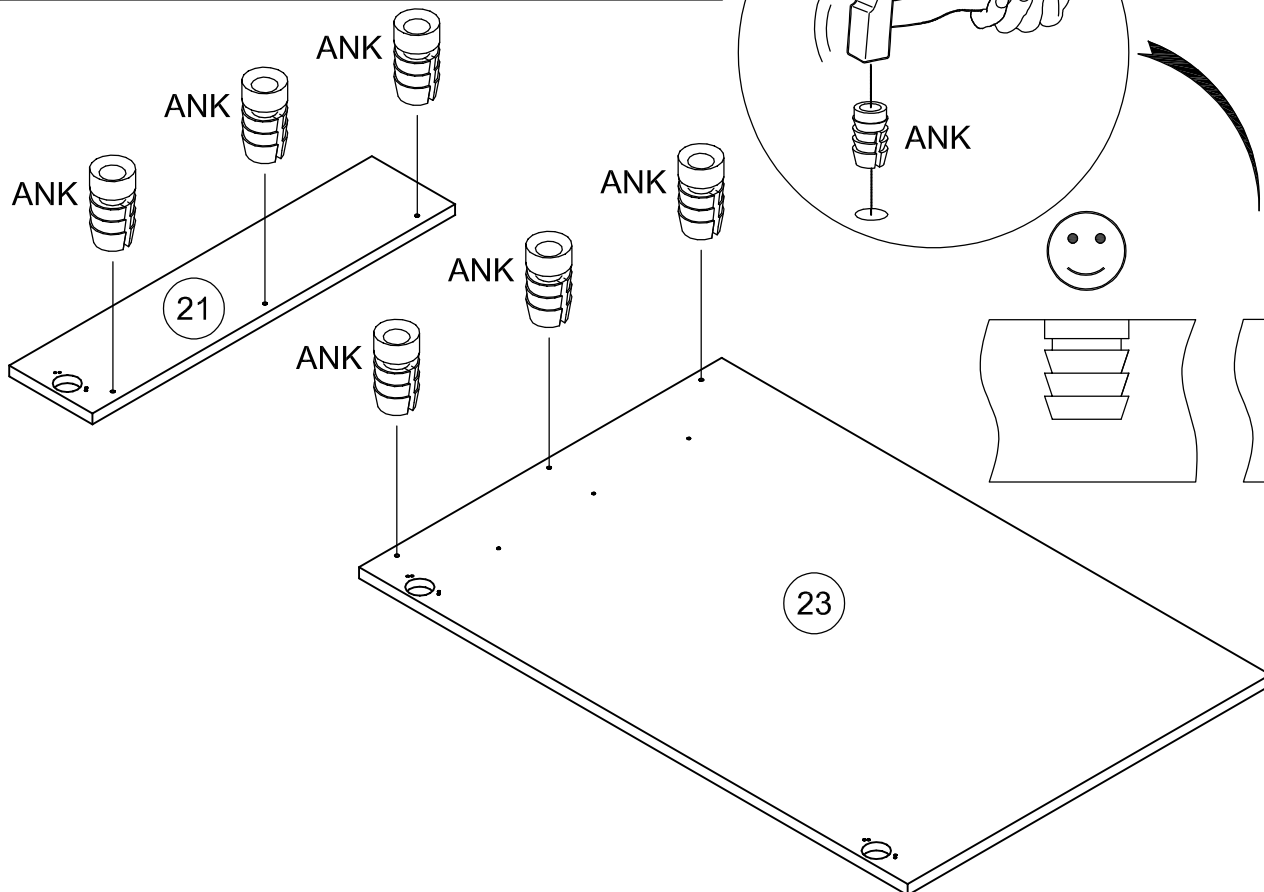
B



35



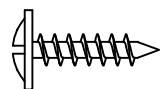
ANAK x 6



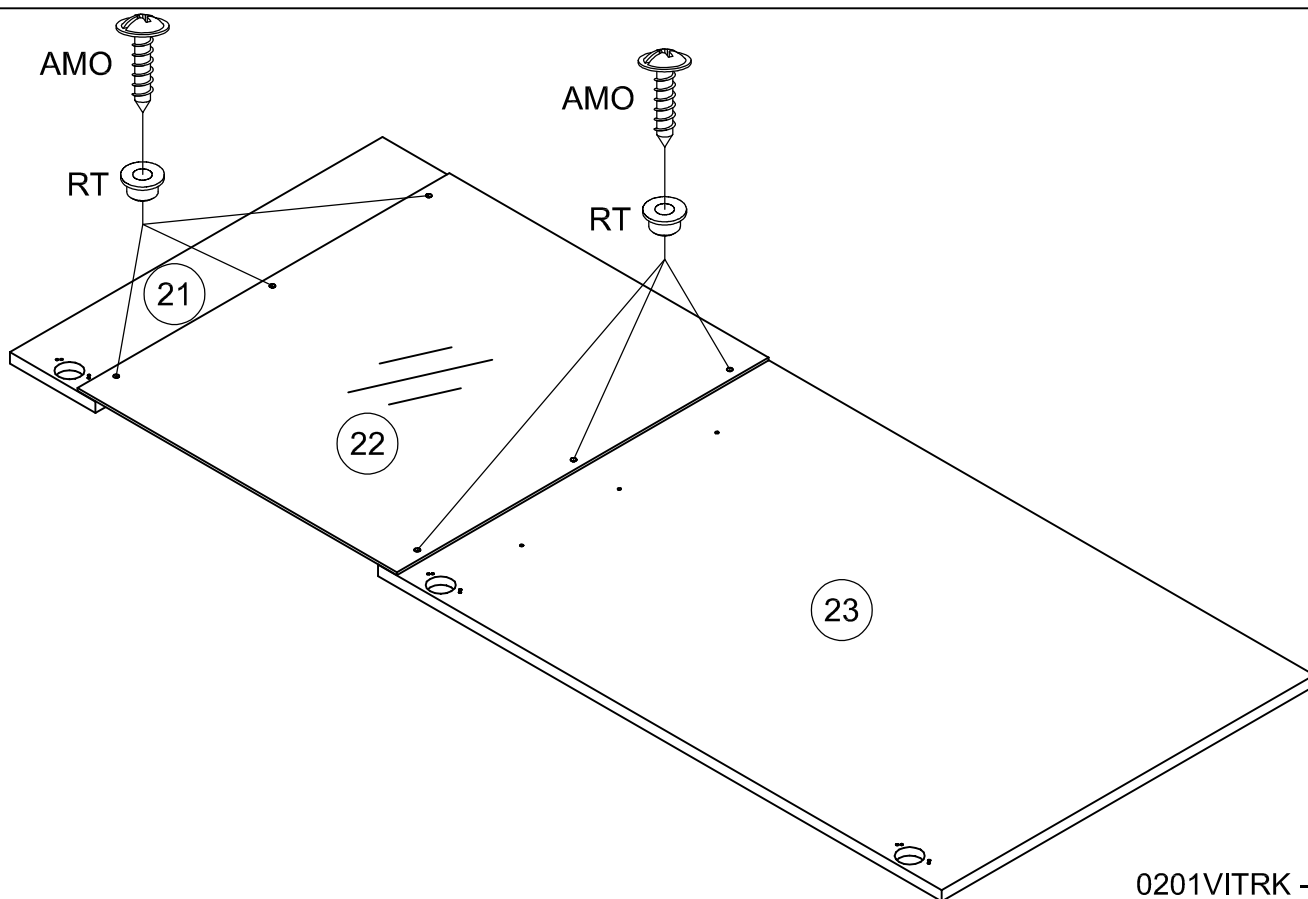
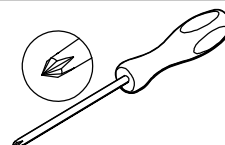
36



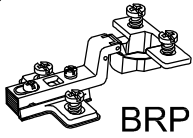
AMO x 6



RT x 6



37



BRP x 3

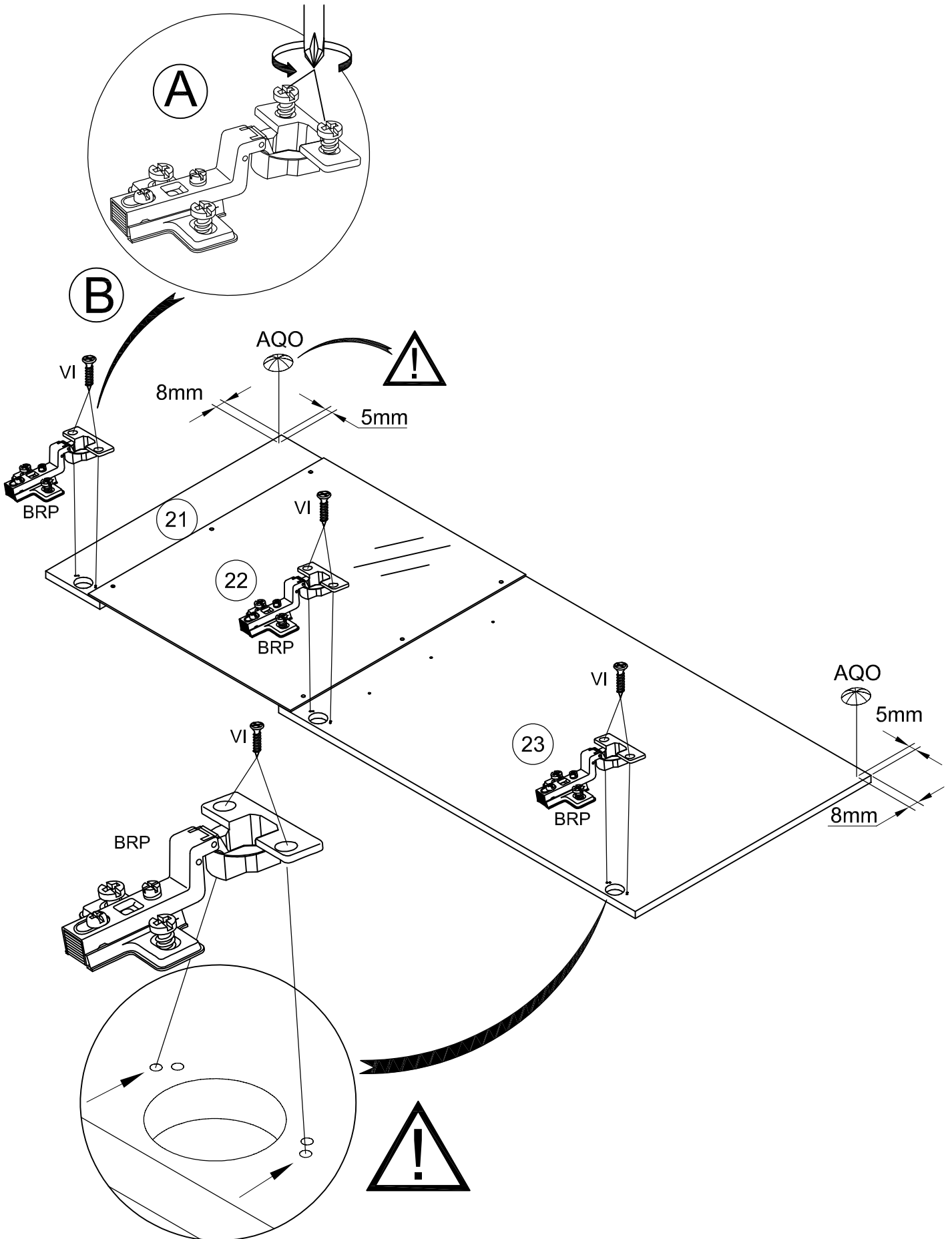


VI x 6



AQO x 2

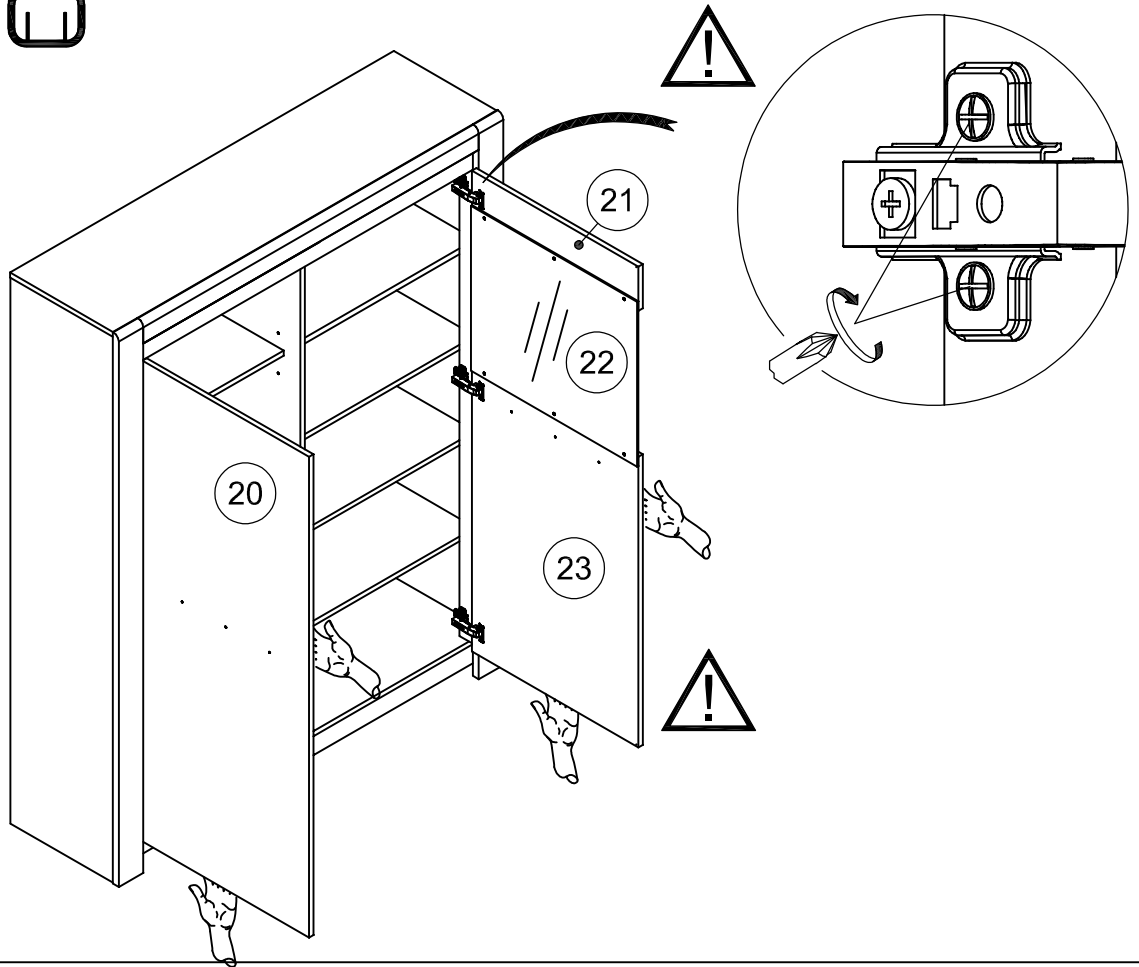
AMINS2155B⁷



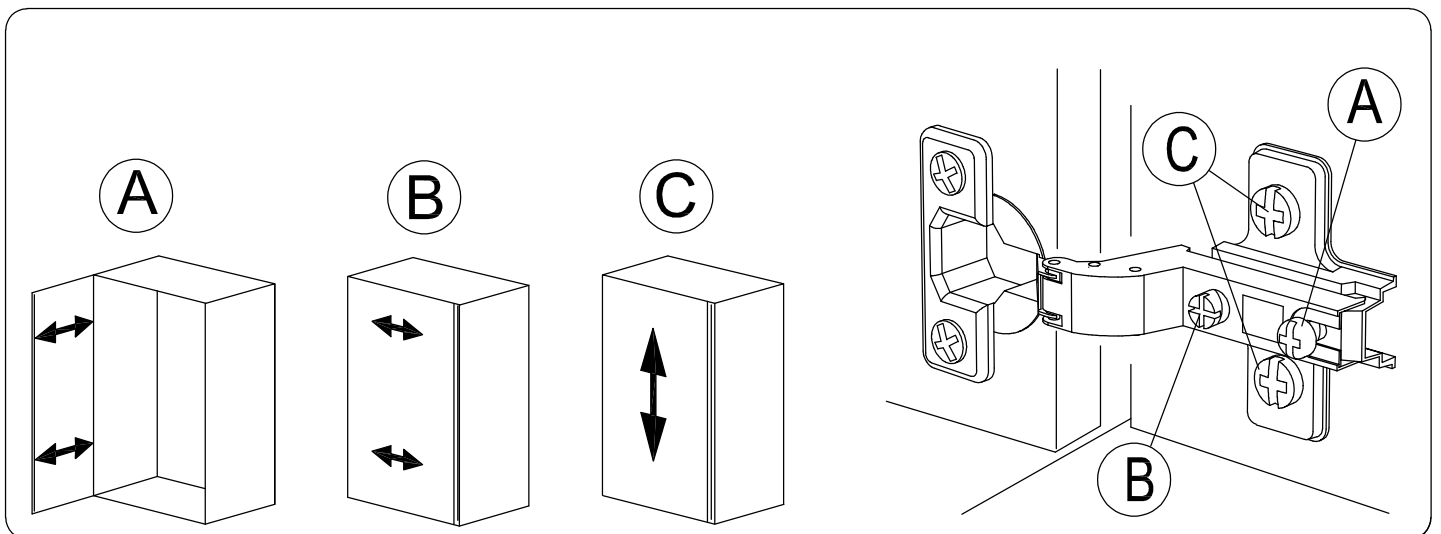
38



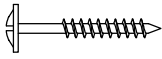
AMINS2155B^T



39



40

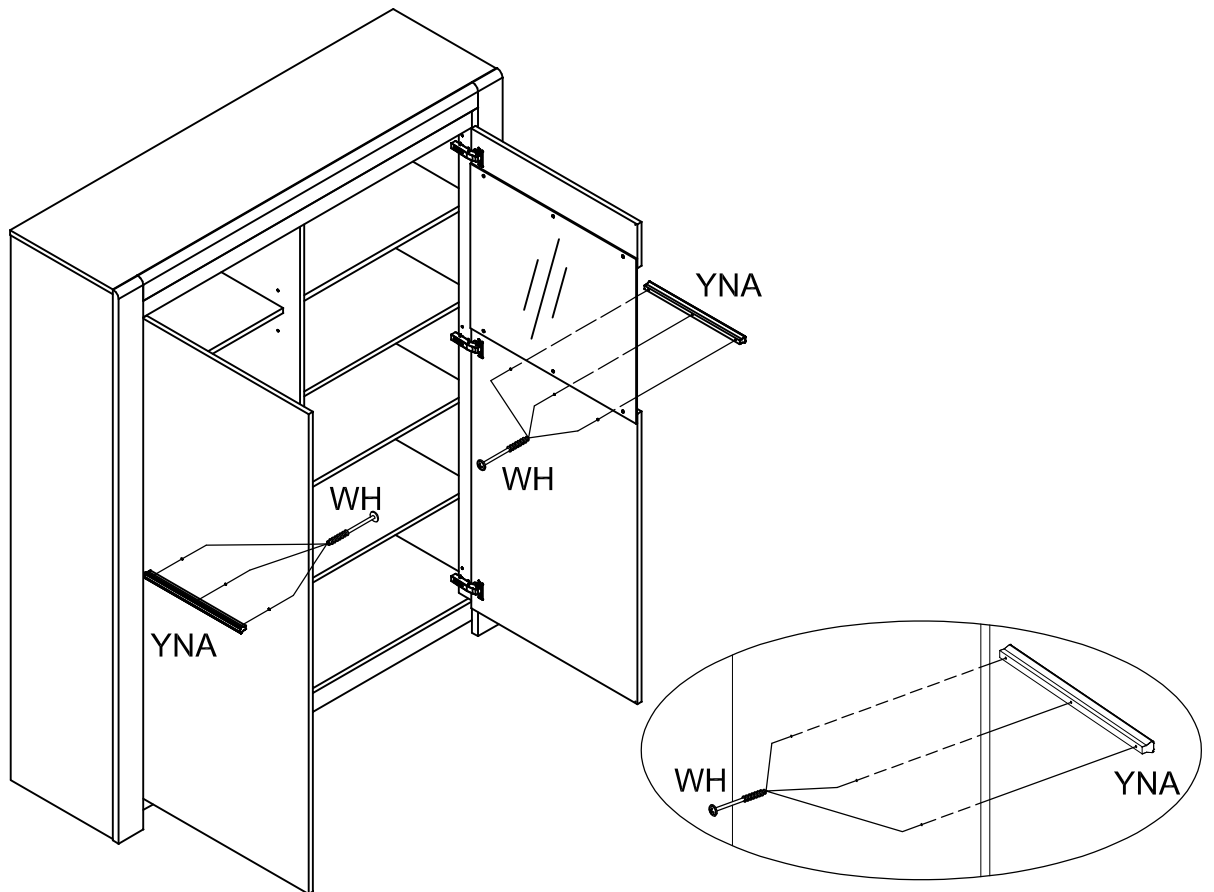


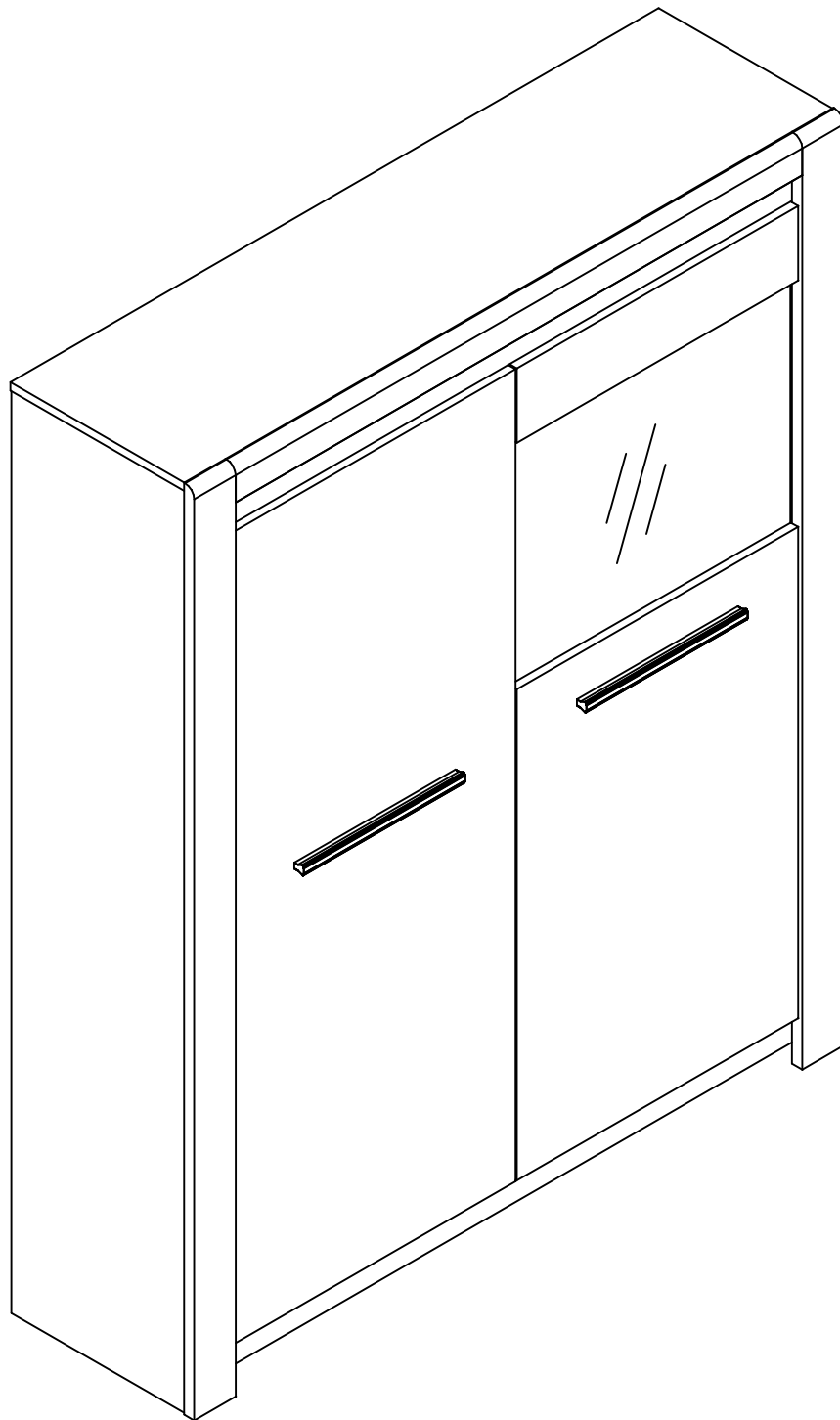
WH x 6



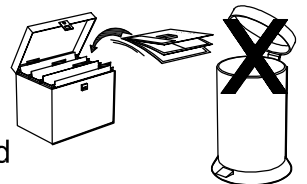
YNA x 2





AMINS2155B⁷





Faites un geste pour l'environnement en triant vos déchets d'emballage
 Make a gesture for the environment by sorting out your waste of packaging
 Machen Sie eine Bewegung für die Umwelt, ihre Verpackungsabfälle sortierend
 Haga un gesto para el medio ambiente escogiendo sus residuos de embalaje



	PENSEZ AU TRI ! ENSEMBLE RÉDUISONS L'IMPACT ENVIRONNEMENTAL DES EMBALLAGES	NOM(S) ÉLÉMENT(S) + MATÉRIAU  À JETER	NOM(S) ÉLÉMENT(S) + MATÉRIAU  À RECYCLER	
	CONSIGNE POUVANT VARIER LOCALEMENT > WWW.CONSIGNESDETRI.FR			

Conseils d'usage pour l'entretien de votre meuble

Nettoyage :

- a) Ne jamais utiliser de chiffons abrasifs mais toujours un tissu doux et légèrement humide, éviter de frotter la surface fortement
- b) les produits de nettoyage doivent être des produits à base naturelle, jamais d'eau de Javel , d'alcool , de solvant, d'ammoniaque
- c) produits suggérés : eau avec léger savon naturel ou produits pour le verre .

Recommandations :

Resserrez les vis et les assemblages après quelques temps d'usage (lit, table, bureau, charnières).

Afin de prévenir d'inutiles pressions sur les points d'attache, nous vous recommandons de placer vos meubles sur une surface plane.

Si vous souhaitez déplacer votre meuble, pensez à le vider et enlever les tablettes verres. Sans cela, vous pourriez abimer le meuble et le sol.

Si vous posez des casseroles, cafetières, tasses, etc. nous vous recommandons d'utiliser des dessous de plats.

Si vous renversez un liquide, utiliser immédiatement un chiffon sec pour essuyer la surface jusqu'à ce qu'elle soit entièrement sèche.

Recommandations spécifiques pour les meubles hauts (>600mm):

Pour des raisons de sécurité, tous les meubles hauts disposent d'un dispositif d'accrochage au mur, disponible à l'intérieur de votre colis. Si tel n'est pas le cas, veuillez en faire la demande auprès de votre revendeur. Cela empêche toute chute accidentelle du meuble.

La qualité de nos produits et votre entière satisfaction, font l'objet de toute notre attention. En cas de questions ou de remarques, n'hésitez pas à en faire part à votre revendeur.

Nous espérons que ce meuble vous apportera entière satisfaction.

ATTENTION !

"Les meubles contenant des panneaux à base de bois (panneaux de particules, panneaux de fibres, contreplaqué...) peuvent émettre des substances polluantes dans l'air intérieur. Il est ainsi recommandé, après l'installation du meuble dans son logement, d'aérer fréquemment la pièce concernée pendant au moins quatre semaines afin de réduire son exposition aux polluants émis par le meuble."

Recommendations for the maintenance of your unit

Cleaning:

- a) Never use abrasive cloth. Use soft moistened fabric and try not to rub the surface too hard.
- b) Use natural cleaning agents, never those containing bleach, alcohol, solvent or ammonia water.
- c) Suggested products: water with a small quantity of natural soap or glass cleaner.

Recommendations:

Tighten the screws and assemblies after some time (bed, table, desk, hinges).

In order to prevent unnecessary pressure on fastening points, we recommend placing your units on a flat surface.

If you want to move your unit, remember to empty it and remove the glass shelves. Otherwise, you could damage your unit and the floor.

If you place saucepans, coffee pots, cups, etc., we recommend the use of coasters or trivets.

If you spill liquid, mop it up immediately with a dry cloth and wipe the surface till it is fully dry.

Special recommendations for high units (>600mm):

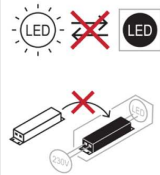
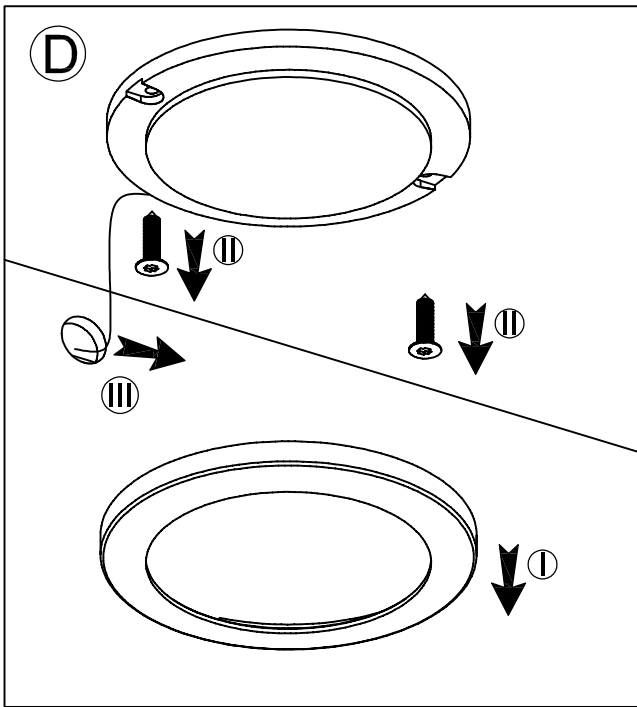
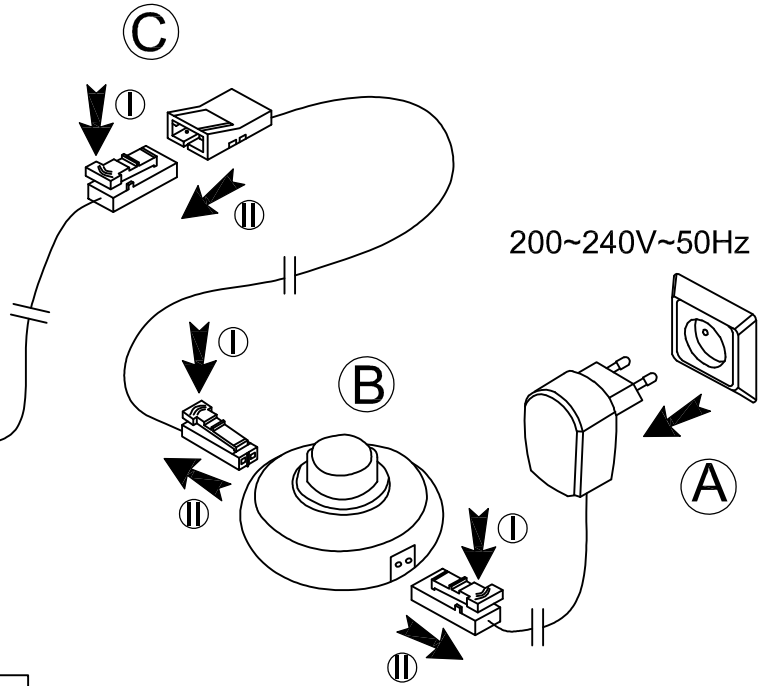
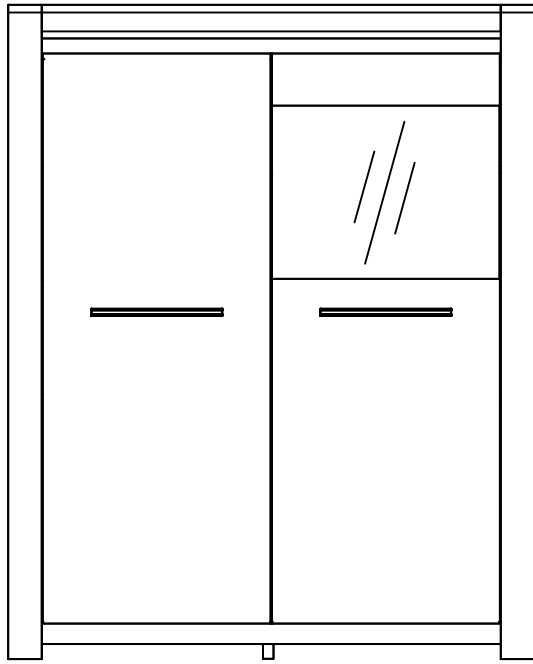
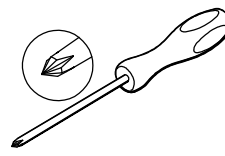
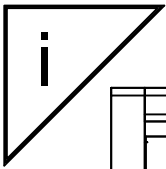
For safety reasons, all high units have a system for fastening to the wall, which is supplied in the package. If that is not so, please ask for one from your reseller. That will keep the unit from falling accidentally.

We have taken every step to ensure product quality and your satisfaction. If you have any queries or comments, please contact your reseller.

We hope this unit will meet with your satisfaction.

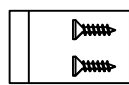
CAUTION!

“Units containing wood-based boards (chip boards, fibre boards, plywood, etc.) can emit pollutants into the indoor air. That is why the room must be aired frequently for at least four weeks after the unit is fitted in place, in order to reduce exposure to the pollutants emitted by the unit.”

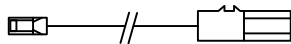


Non-replaceable light source.
Source lumineuse non remplaçable.

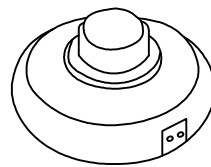
Non-replaceable control gear.
Appareillage de commande non remplaçable.



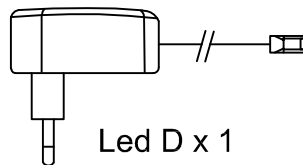
Led A x 1



Led B x 1



Led C x 1



Led D x 1

