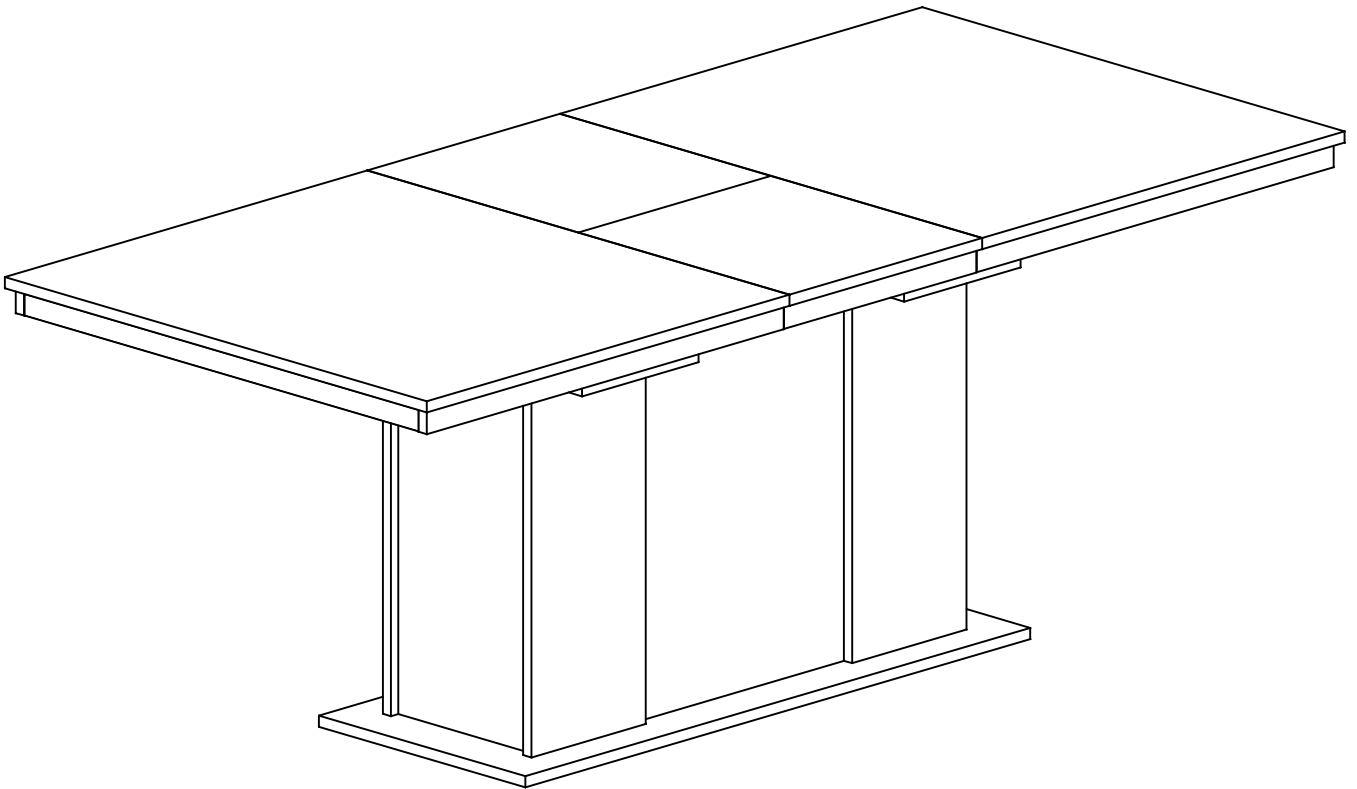


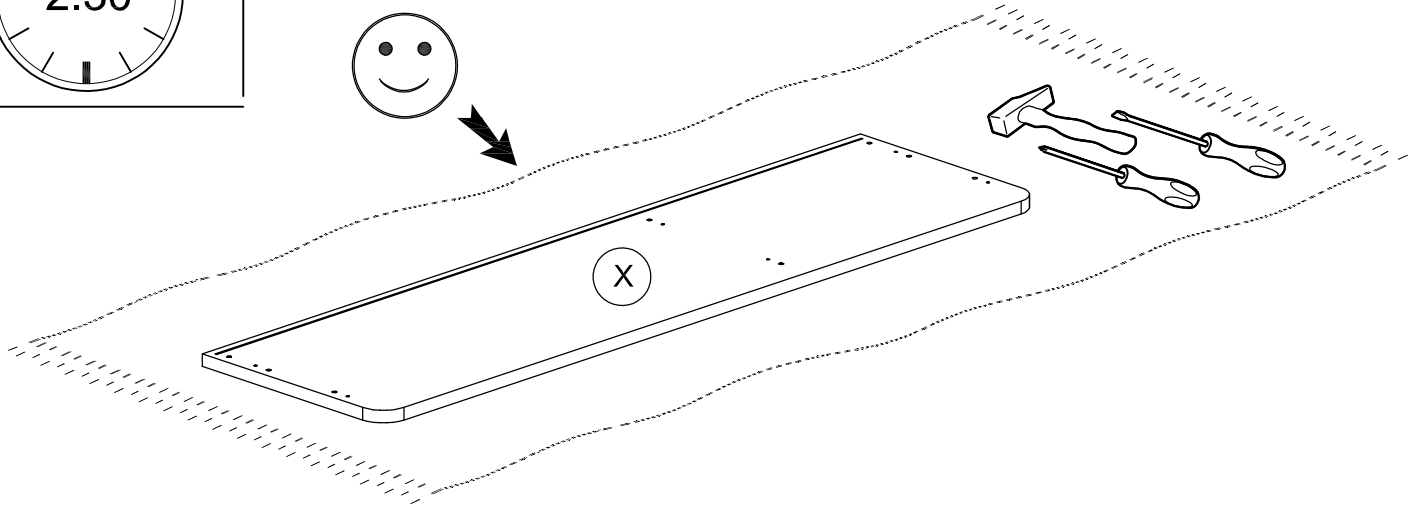
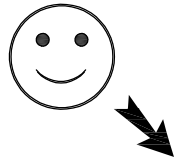
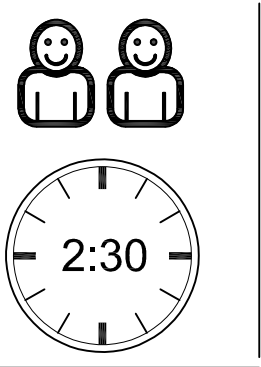
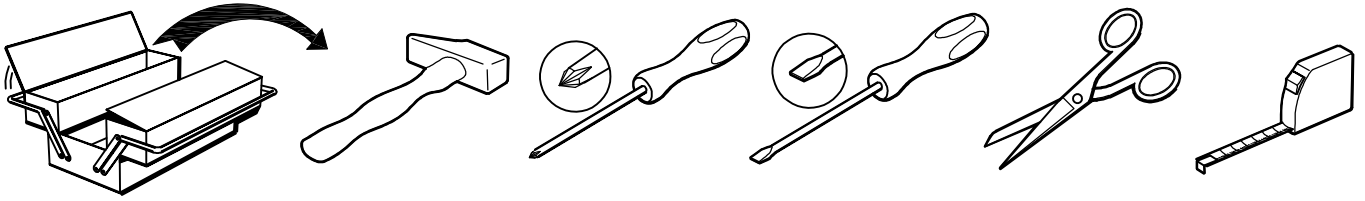
0201TAREK



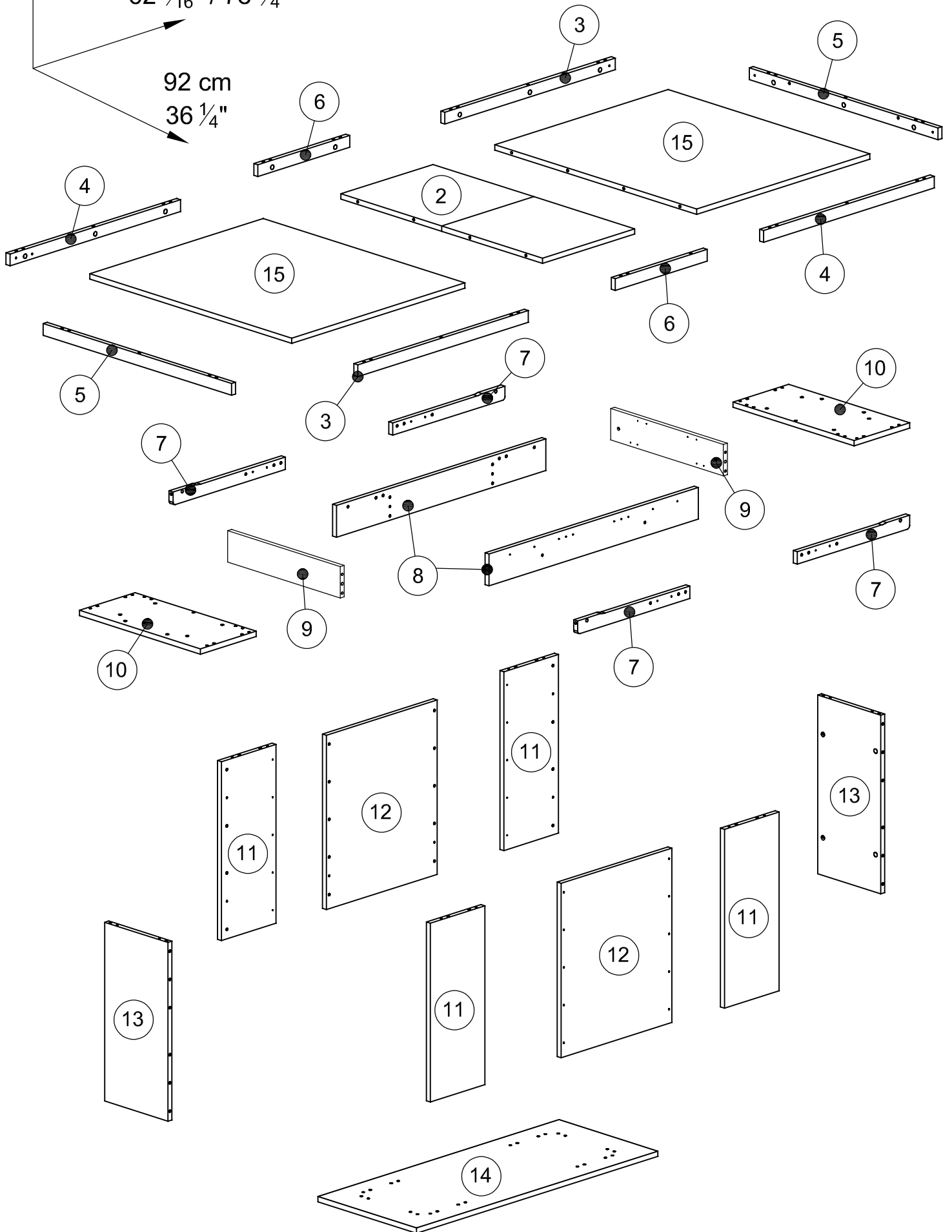
Code: 0201TAREK - 725511

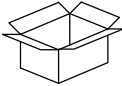
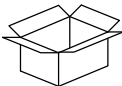
Décor/Finitions: Méla miné blanche / Méla miné gris béton / Laqué blanche HB

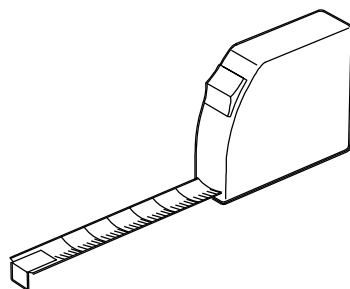
Gamme: PEGASE

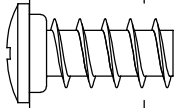
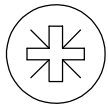
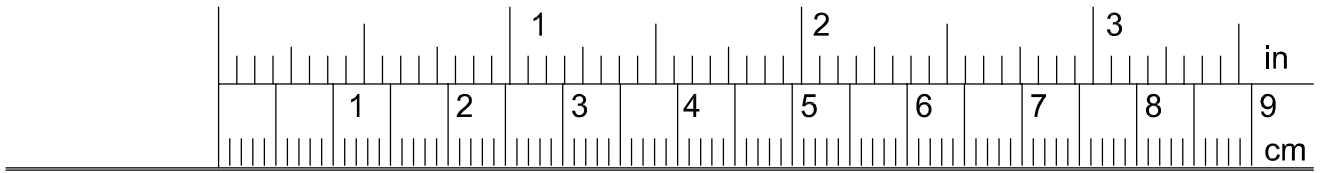


77,2 cm
30 ³/₈"
158 / 200 cm
62 ³/₁₆" / 78 ³/₄"
92 cm
36 ¹/₄"

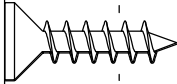


0201TAREK			mm			inch		
 0201TARE1	③	x 2	778	40	18	30 5/8"	1 9/16"	1 1/16"
	④	x 2	778	40	18	30 5/8"	1 9/16"	1 1/16"
	⑤	x 2	860	40	18	33 7/8"	1 9/16"	1 1/16"
	⑥	x 2	419	40	18	16 1/2"	1 9/16"	1 1/16"
	⑦	x 4	512	45	18	20 3/16"	1 3/4"	1 1/16"
	⑧	x 2	954	108	18	37 9/16"	4 1/4"	1 1/16"
	⑨	x 2	514	107	18	20 1/4"	4 3/16"	1 1/16"
	⑩	x 2	552	254	18	21 3/4"	10"	1 1/16"
	⑫	x 2	593	505	18	23 3/8"	19 7/8"	1 1/16"
	⑬	x 2	608	288	18	23 15/16"	11 5/16"	1 1/16"
⑭	x 1	1100	450	18	43 5/16"	17 11/16"	1 1/16"	
 0201TARE2	⑮	x 2	920	790	18	36 1/4"	31 1/8"	1 1/16"
	②	x 1	920	420	18	36 1/4"	16 9/16"	1 1/16"
	⑪	x 4	608	249	18	23 15/16"	9 13/16"	1 1/16"

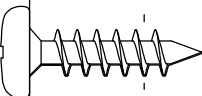




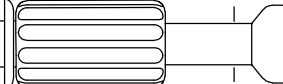
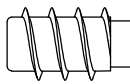
VB x 8



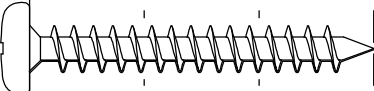
Vi x 70



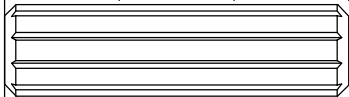
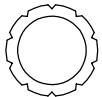
VE x 16



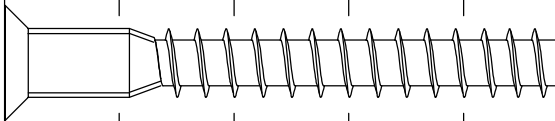
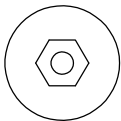
BWC x 30



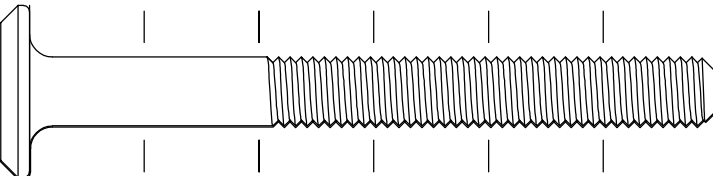
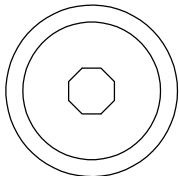
AAP x 28



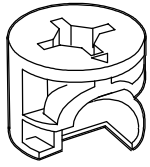
ADM x 94



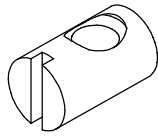
HW x 36



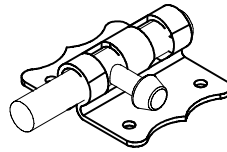
YDH x 4



Ai x 30



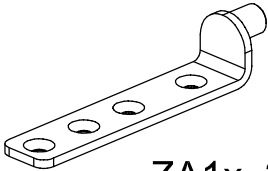
ZBA x 4



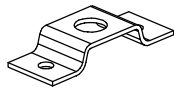
ZR5 x 4



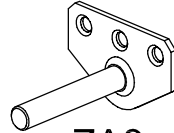
AGX x 8



ZA1x 2



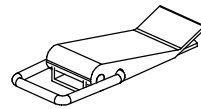
ZA2 x 2



ZA3 x 2



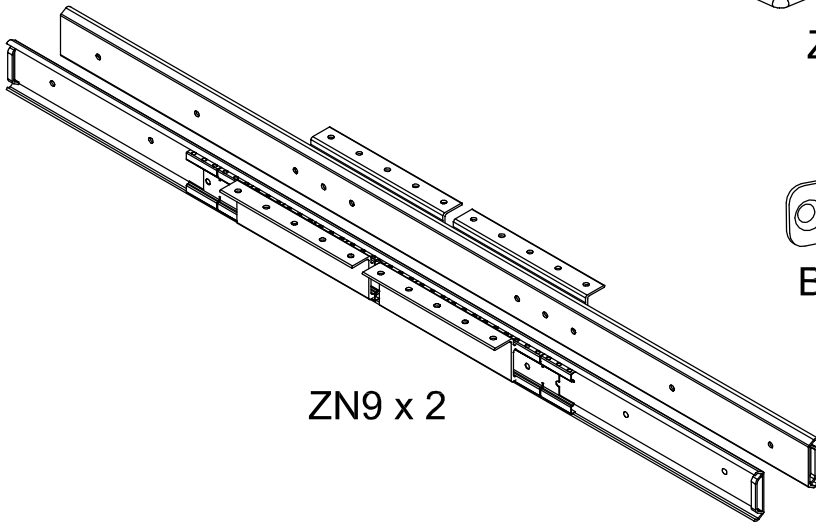
ZEC x 1



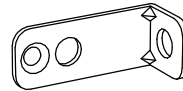
ZZS x 4



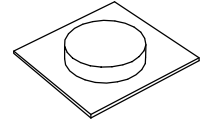
ZZT x 4



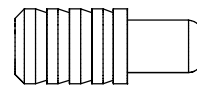
ZN9 x 2



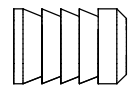
BLL x 4



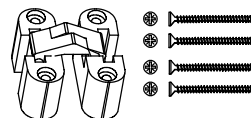
ZRV x 4



ZZV x 8



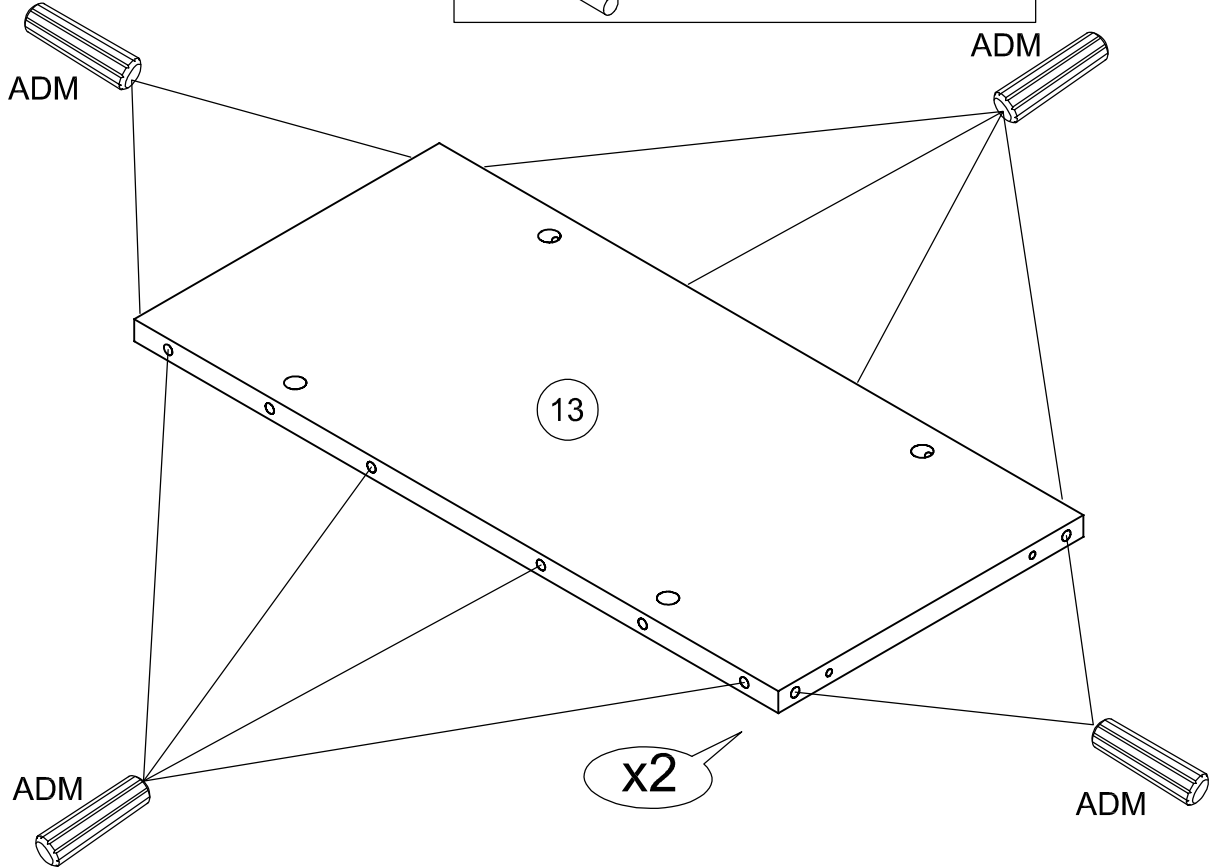
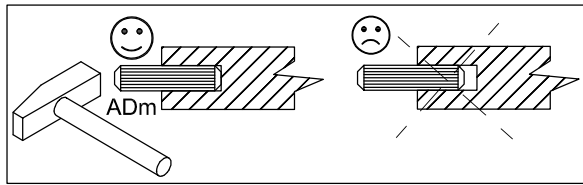
ZZX x 8



ZZO x 0

1

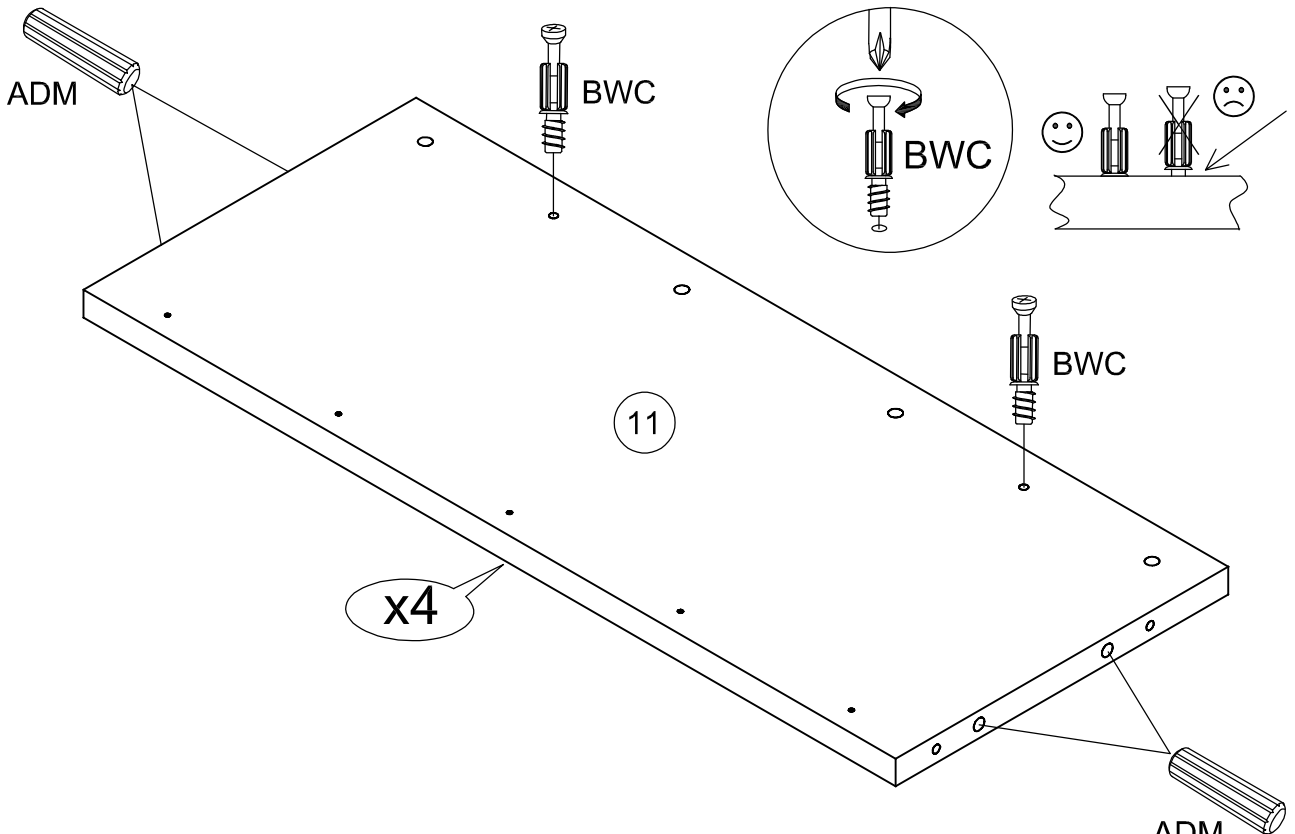
ADM x 24



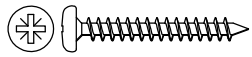
2

ADM x 16

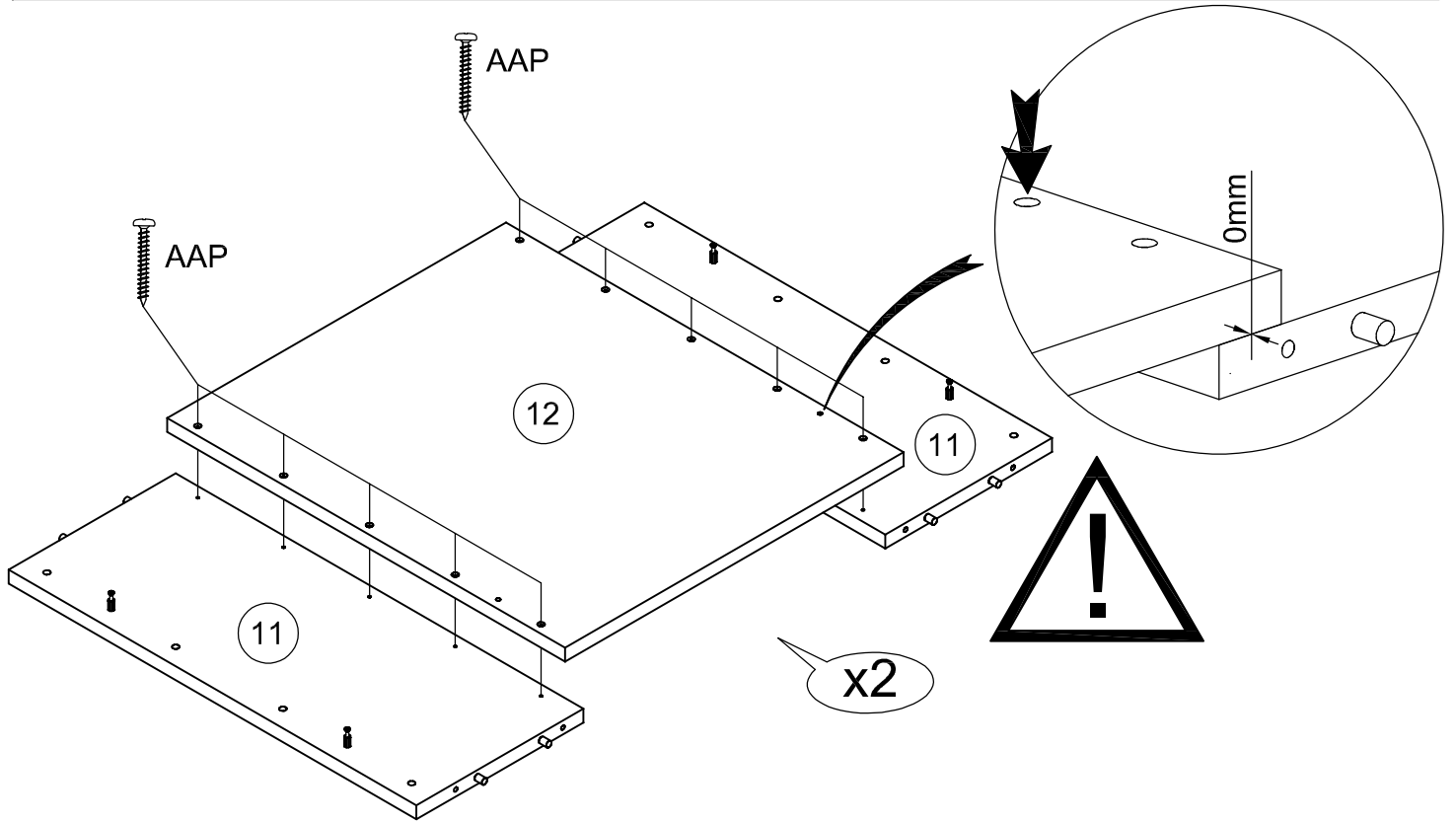
BWC x 8



3



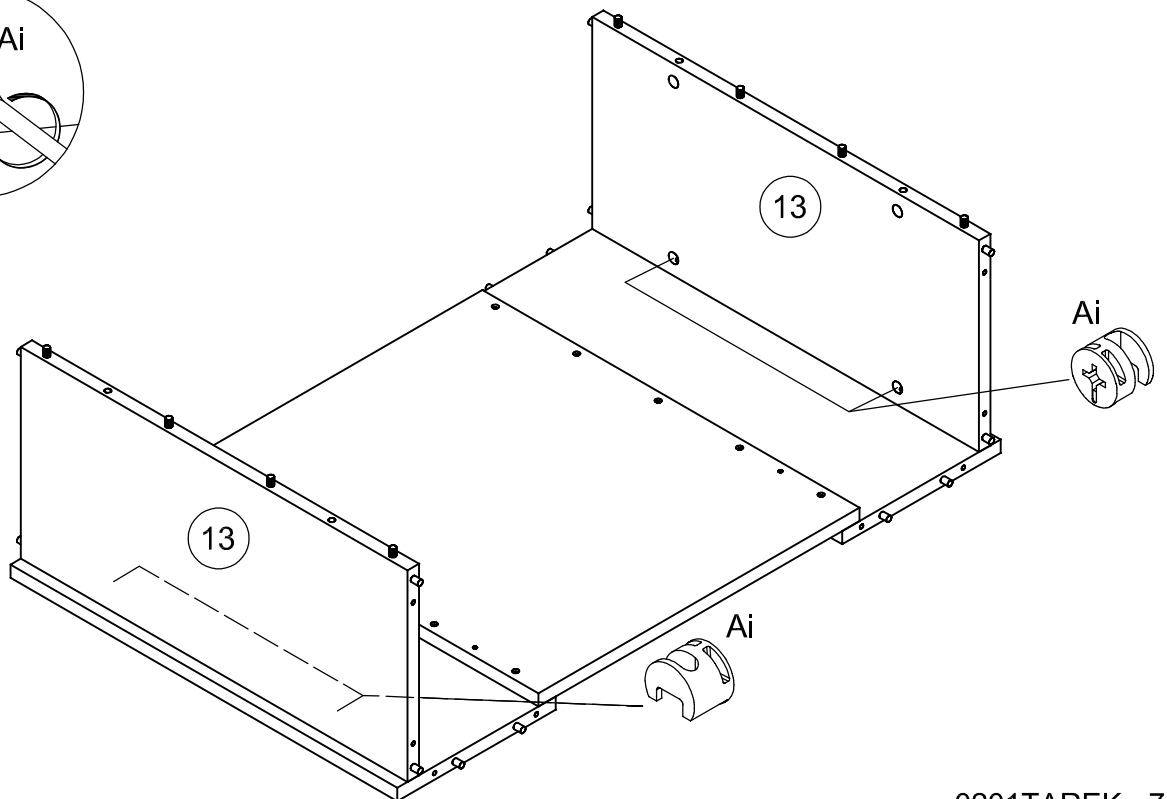
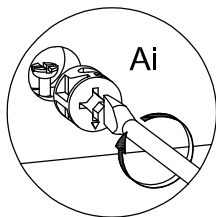
AAP x 20



4



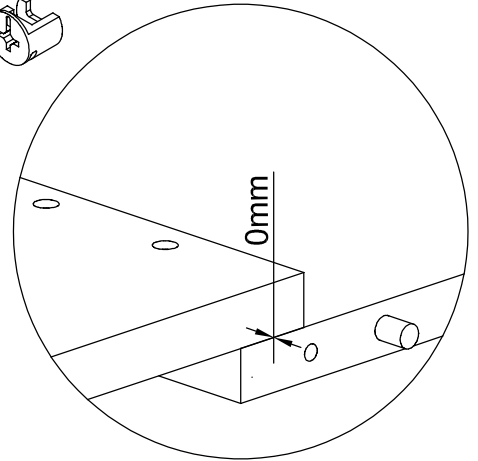
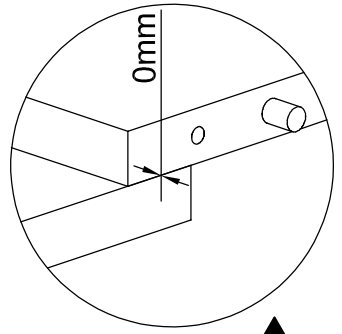
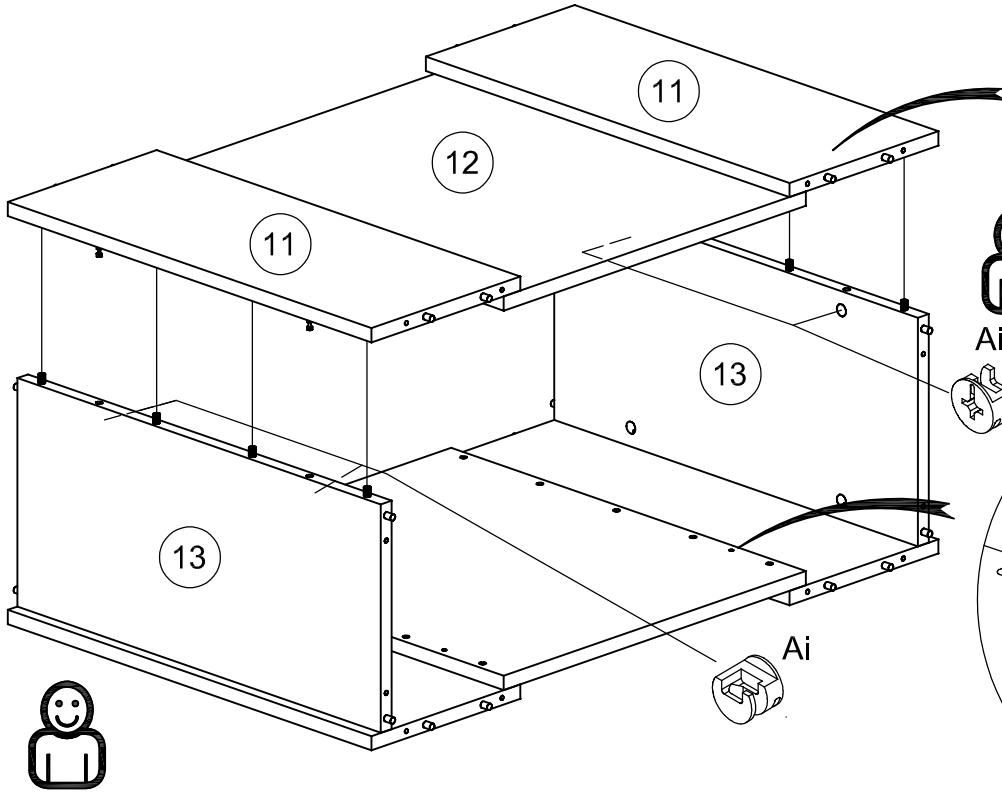
Ai x 4



5



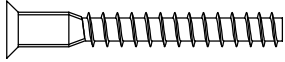
Ai x 4



6



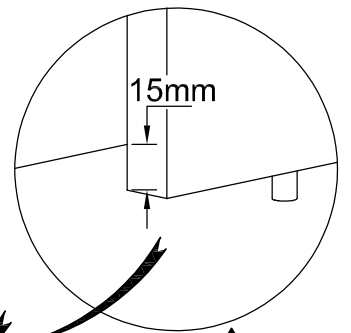
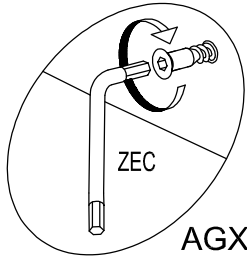
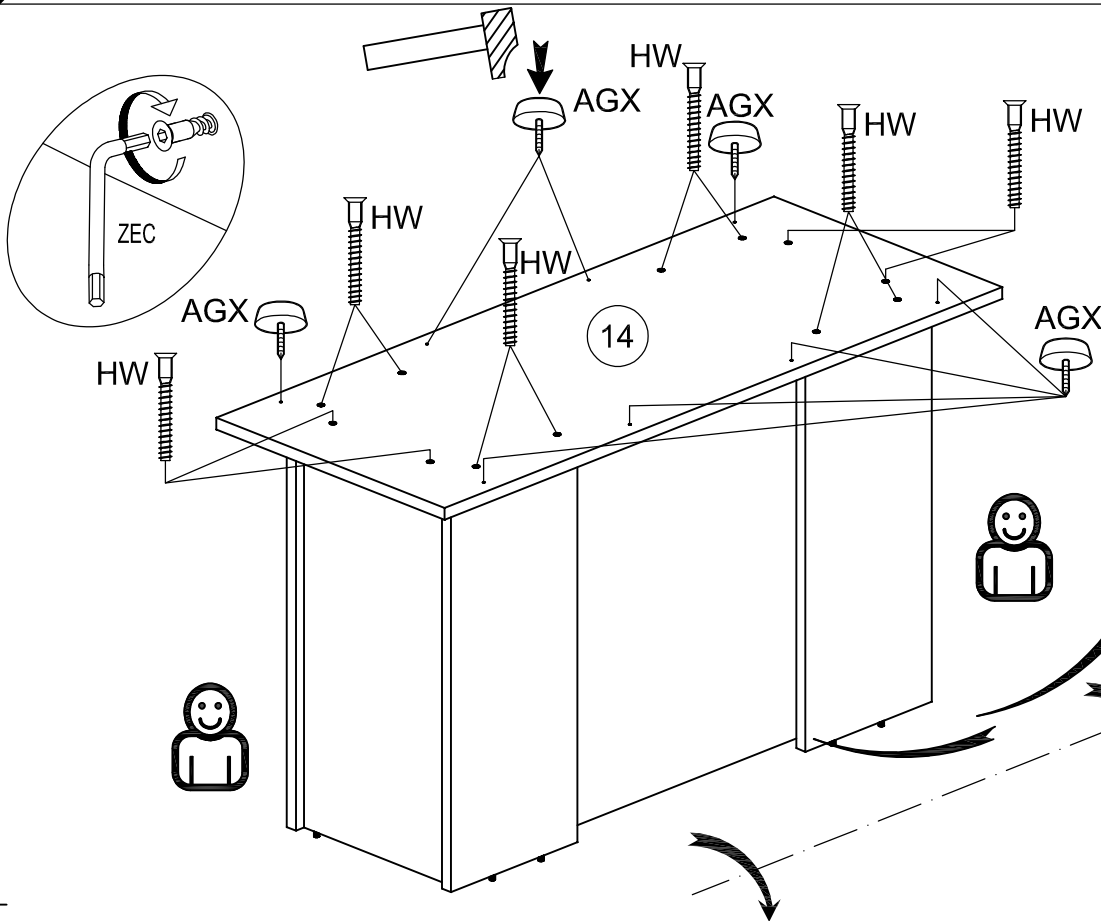
HW x 12



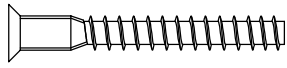
ZEC x 1



AGX x 8



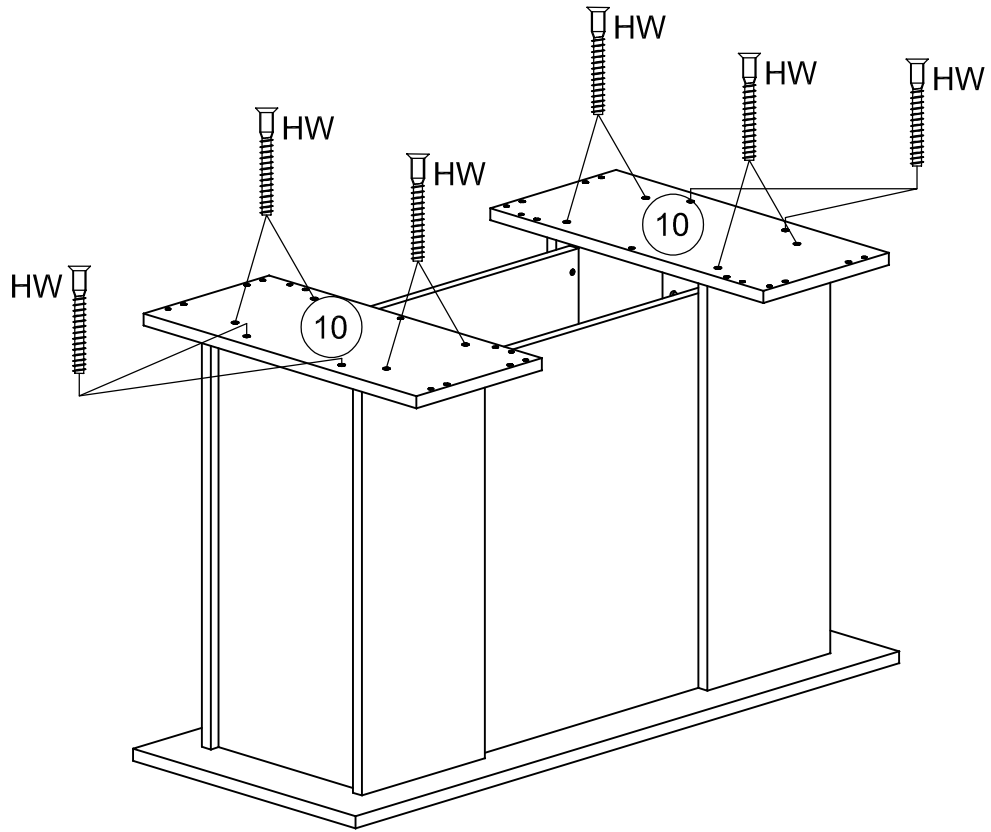
7



HW x 12



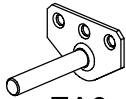
ZEC



8



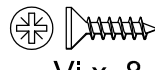
ADM x 14



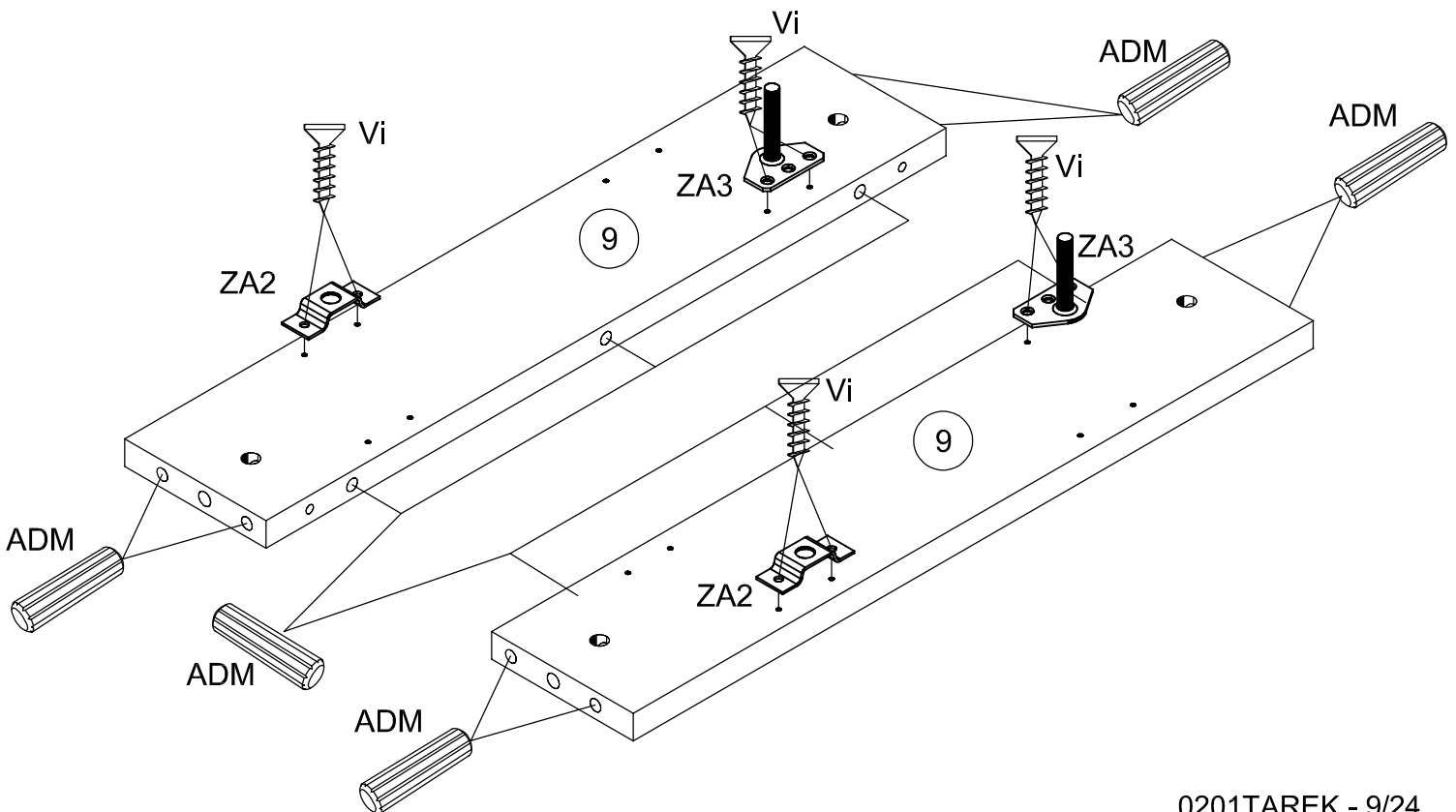
ZA3 x 2



ZA2 x 2



Vi x 8

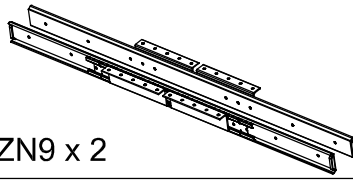


9

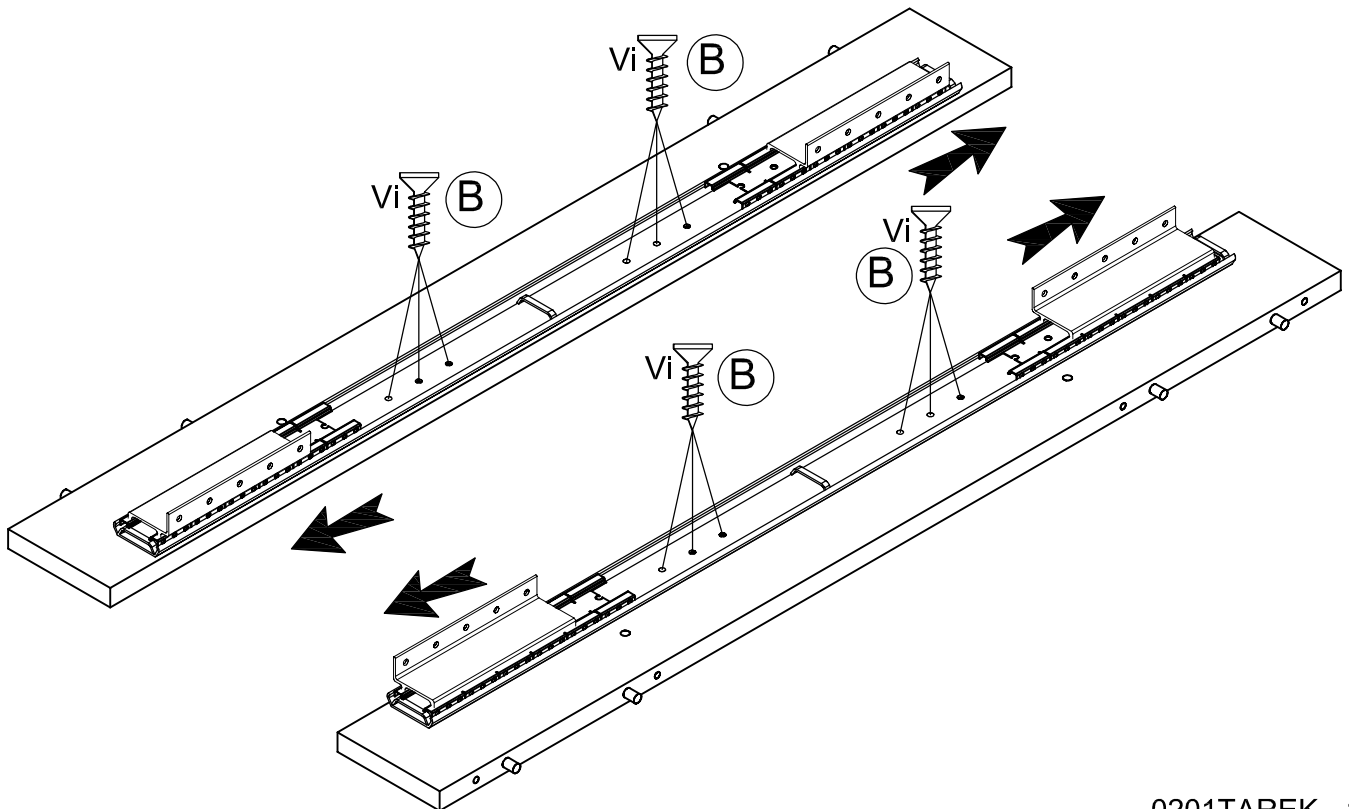
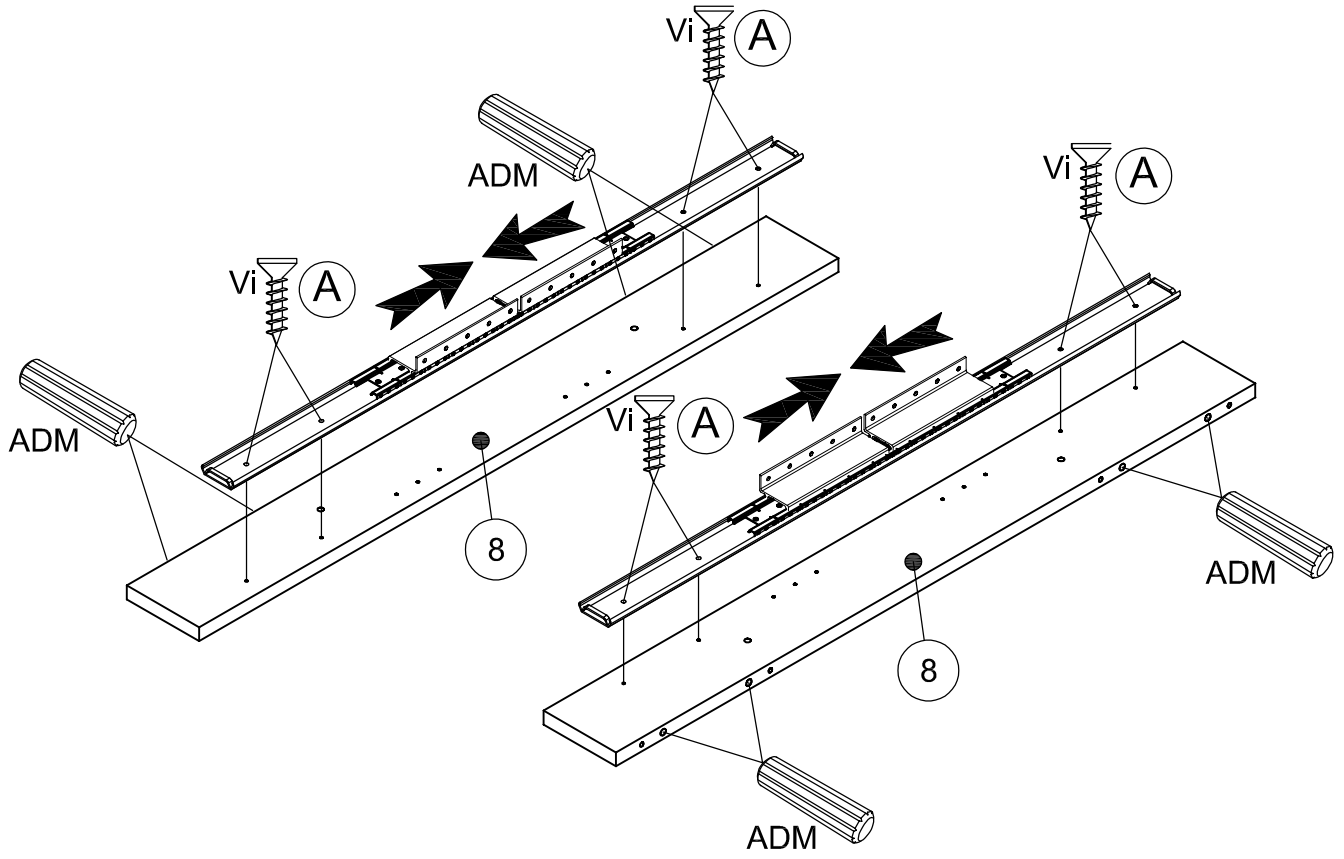
ADM x 8

Vi x 20

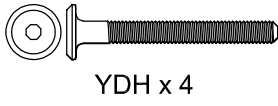
ZN9 x 2



2065D



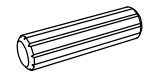
10



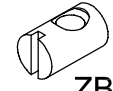
YDH x 4



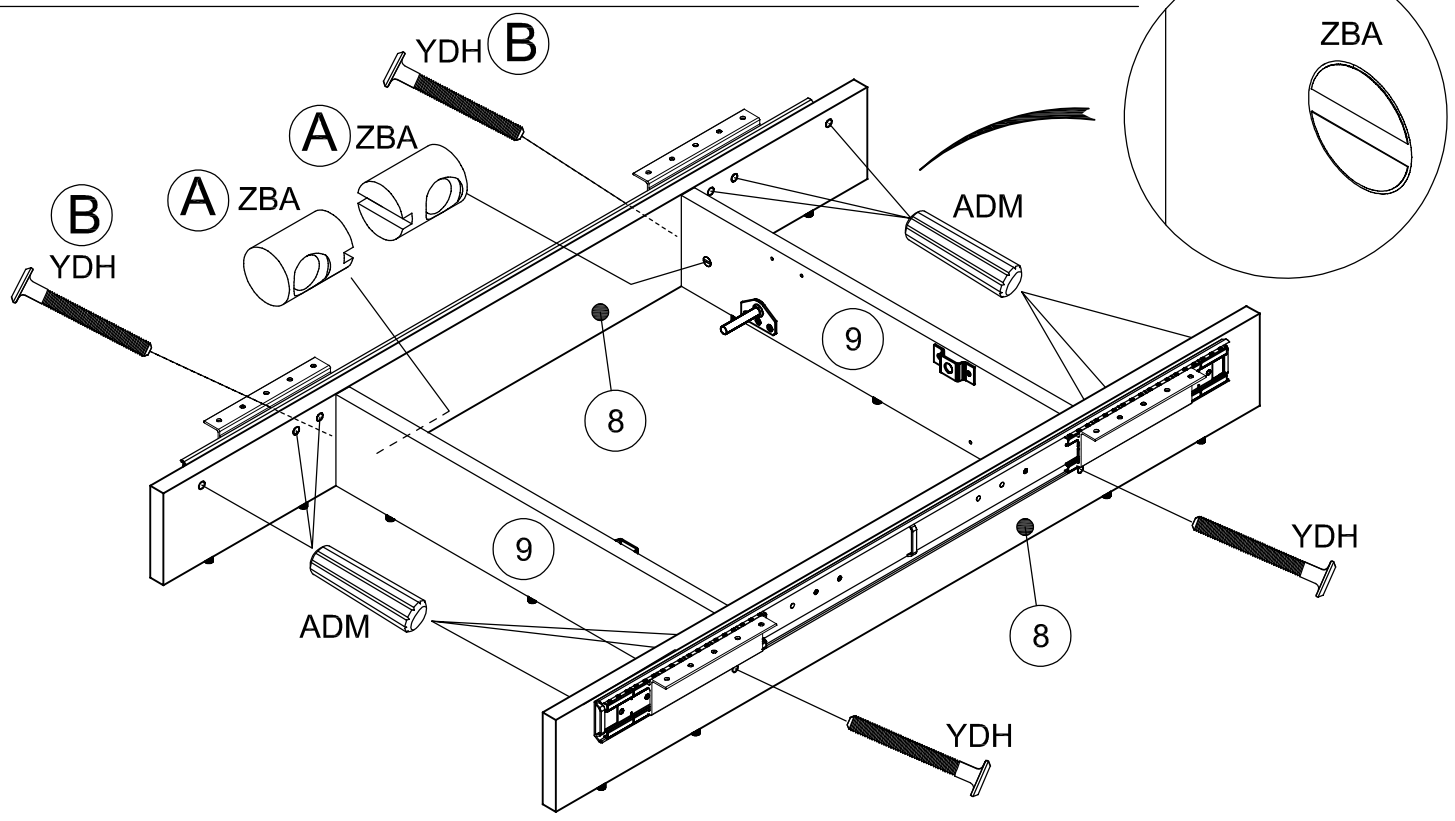
ZEC



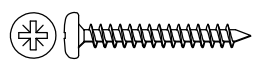
ADM x 12



ZBA x 4



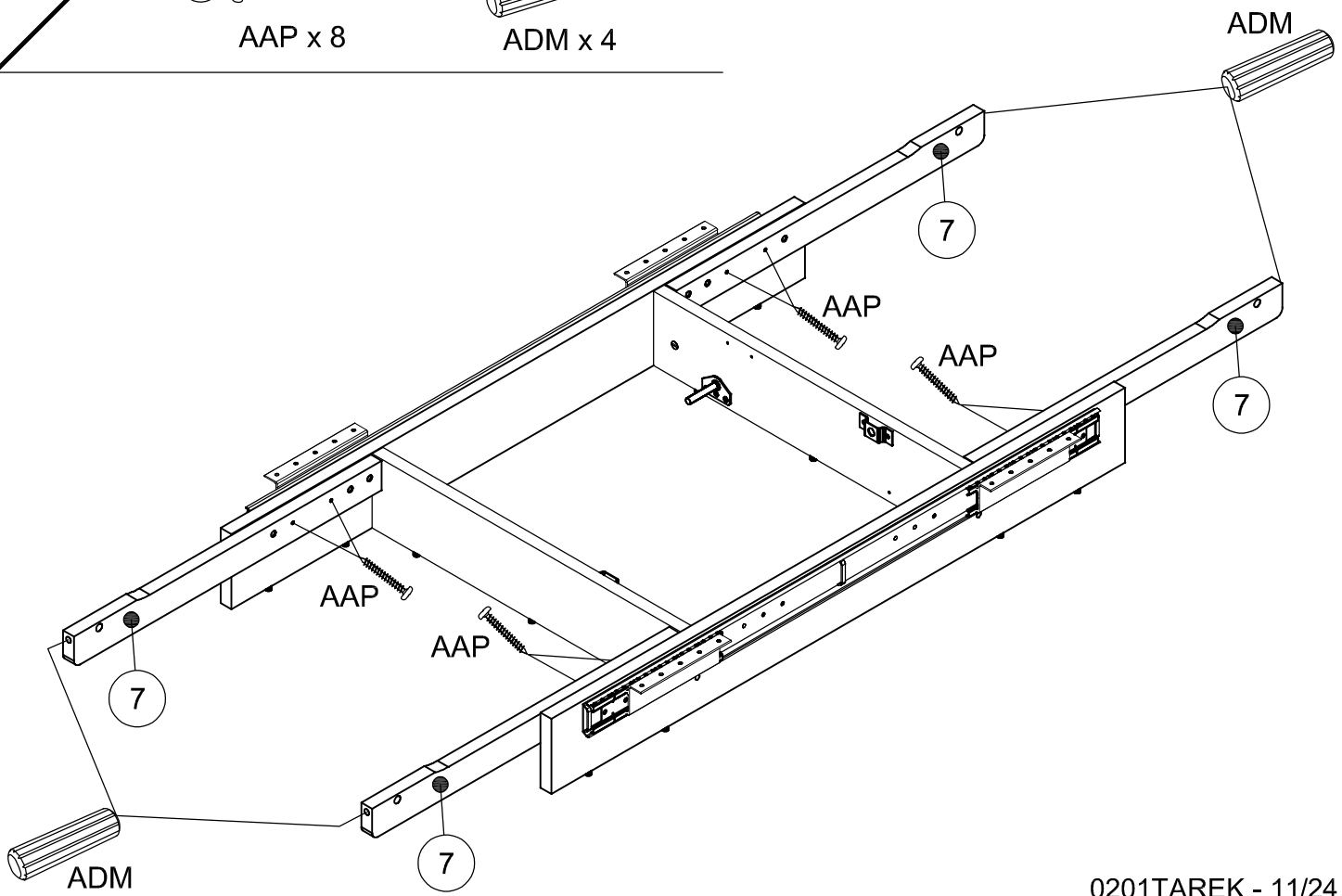
11



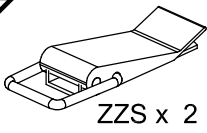
AAP x 8



ADM x 4



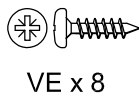
12



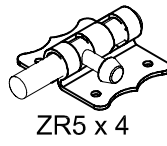
ZZS x 2



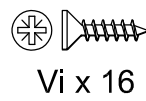
ZZT x 2



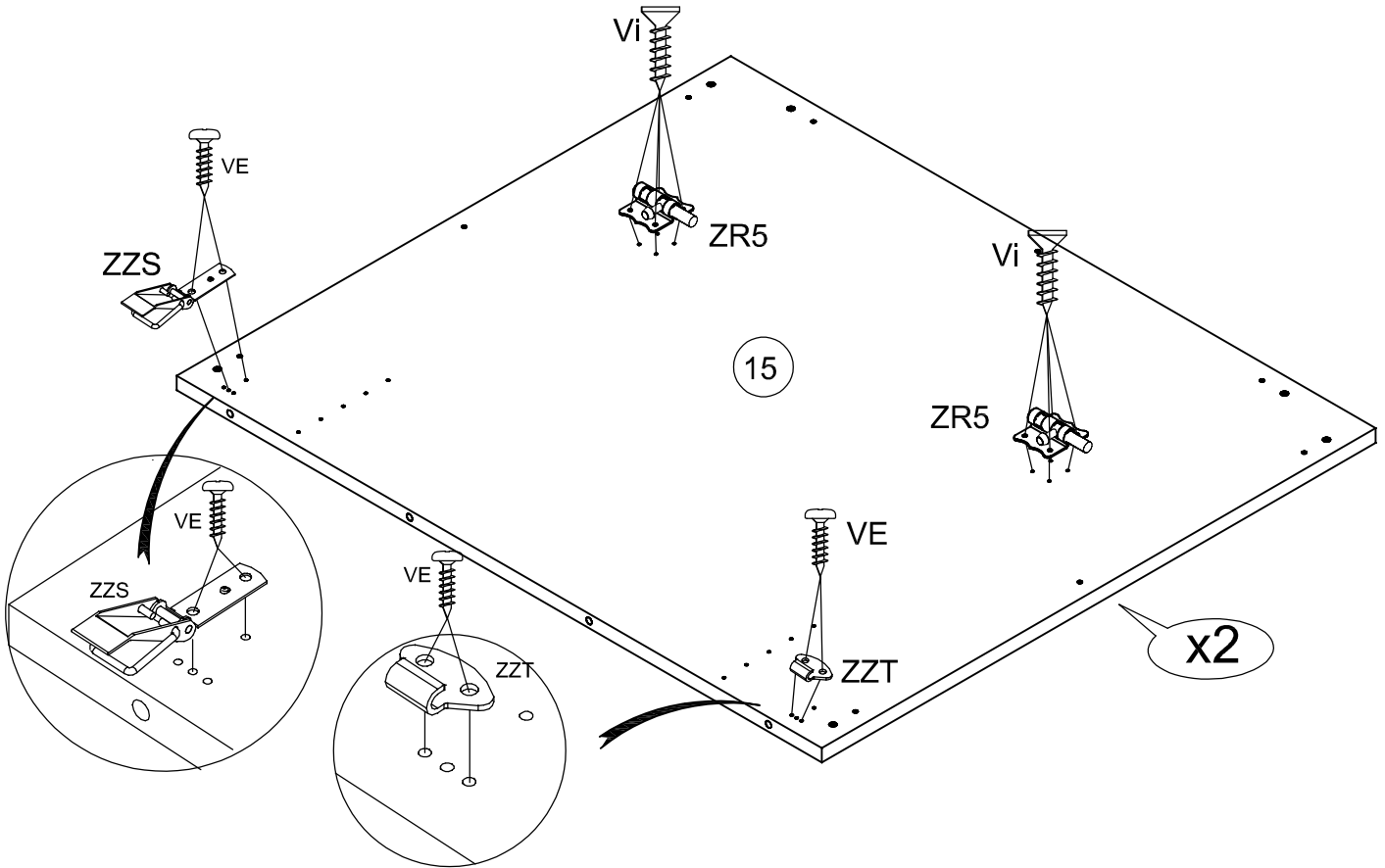
VE x 8



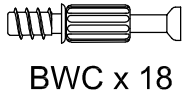
ZR5 x 4



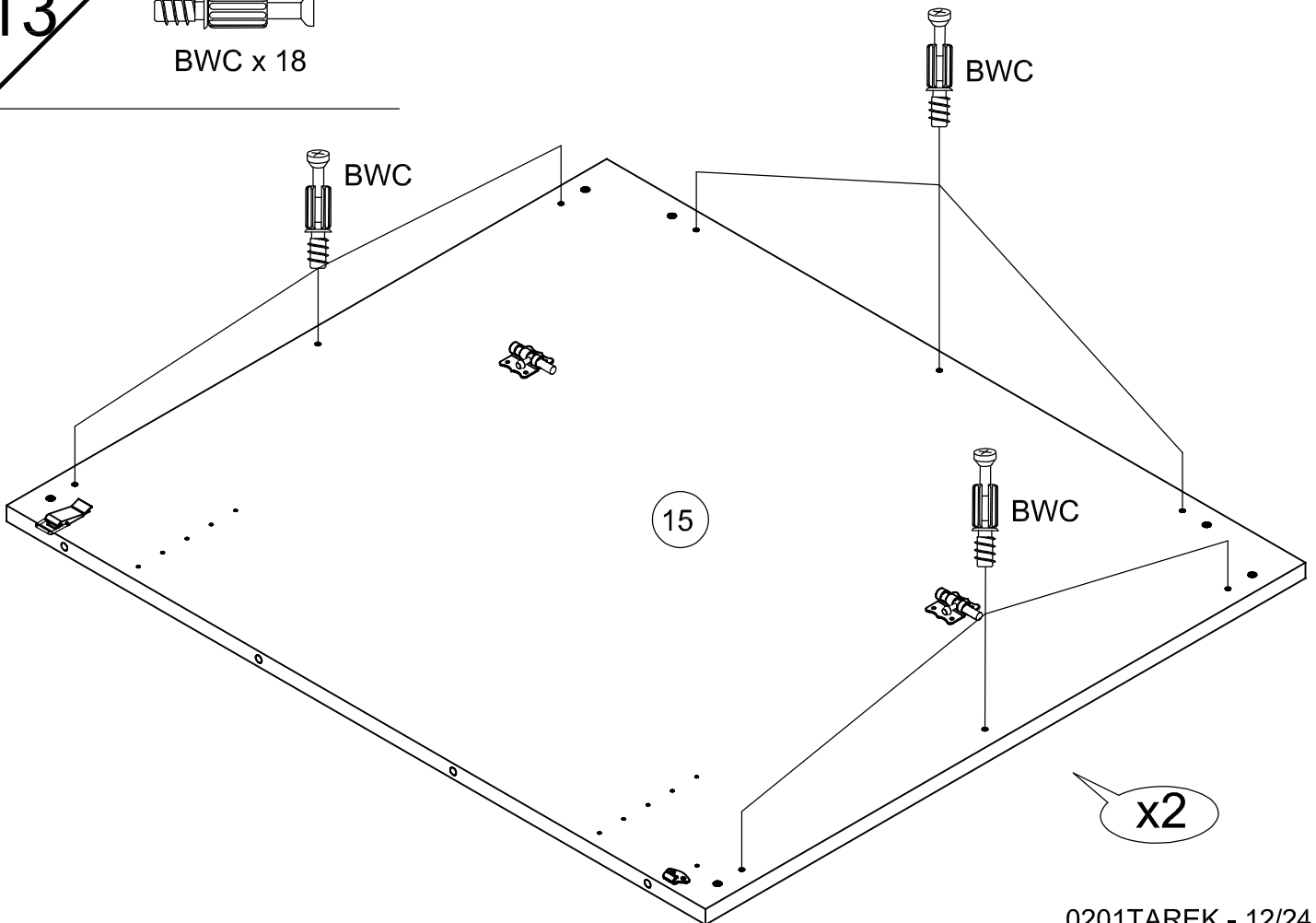
Vi x 16



13



BWC x 18



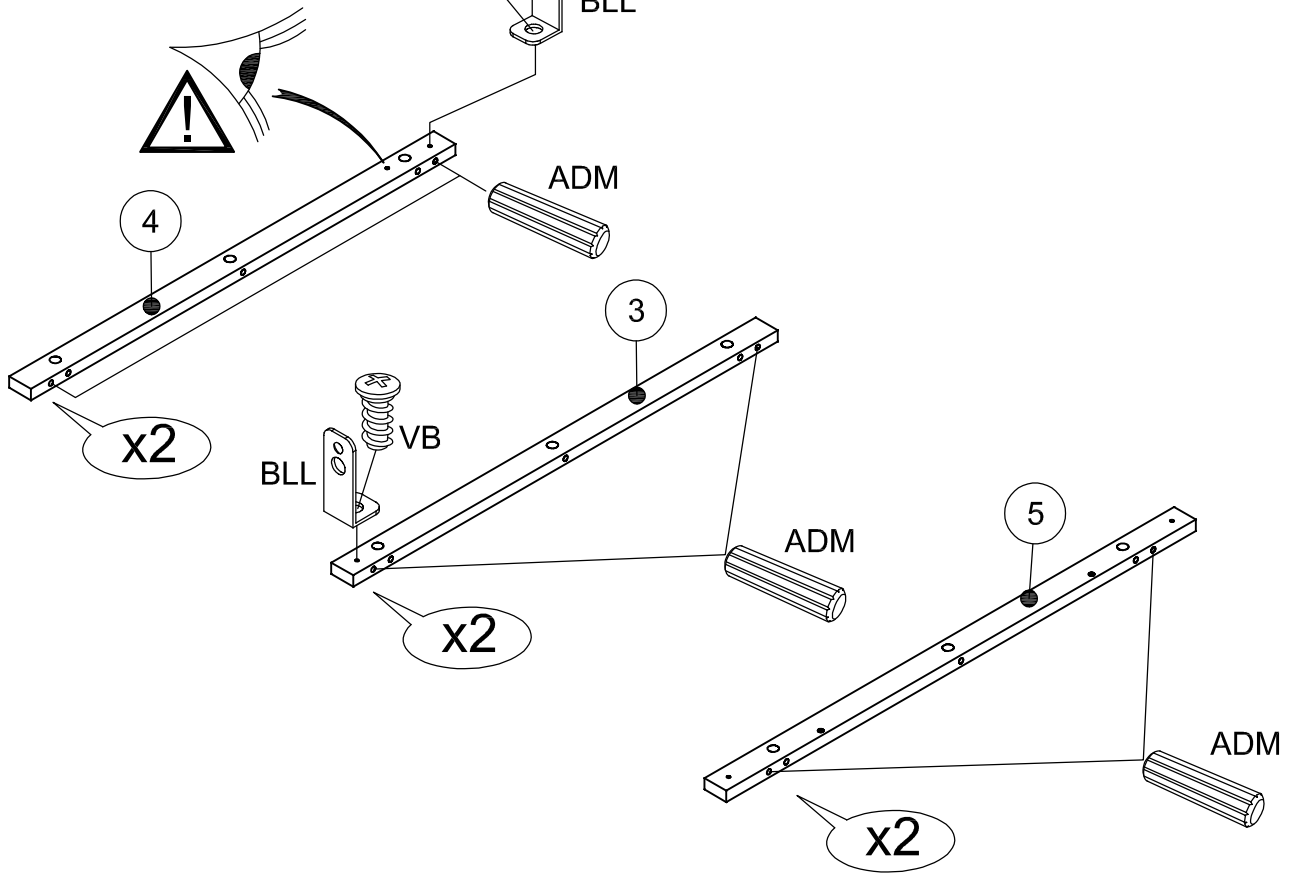
14

ADM x 12

VB
BLL

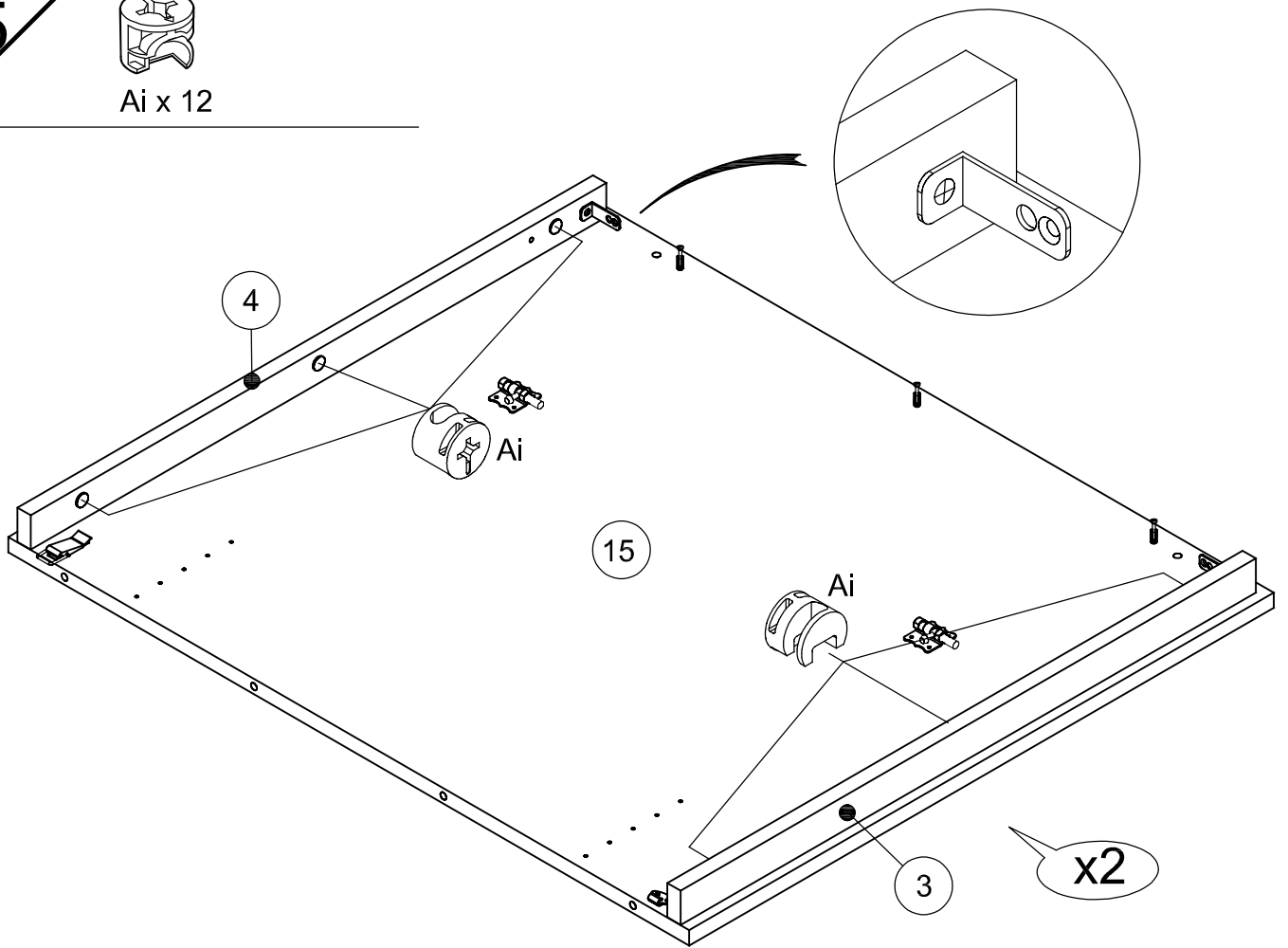
BLL x 4

VB x 4



15

Ai x 12



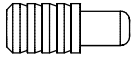
16



Ai x 6



VB x 4

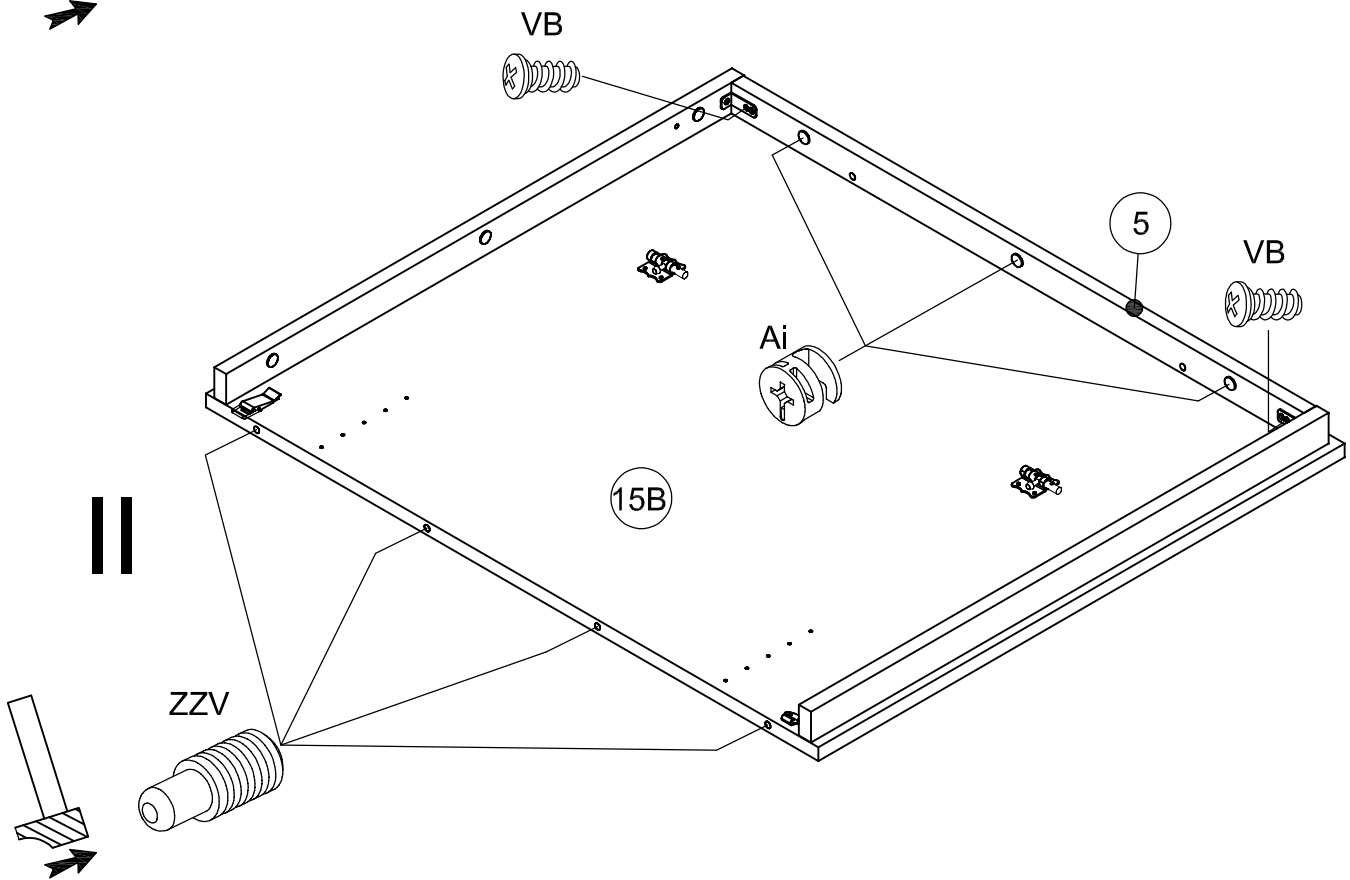
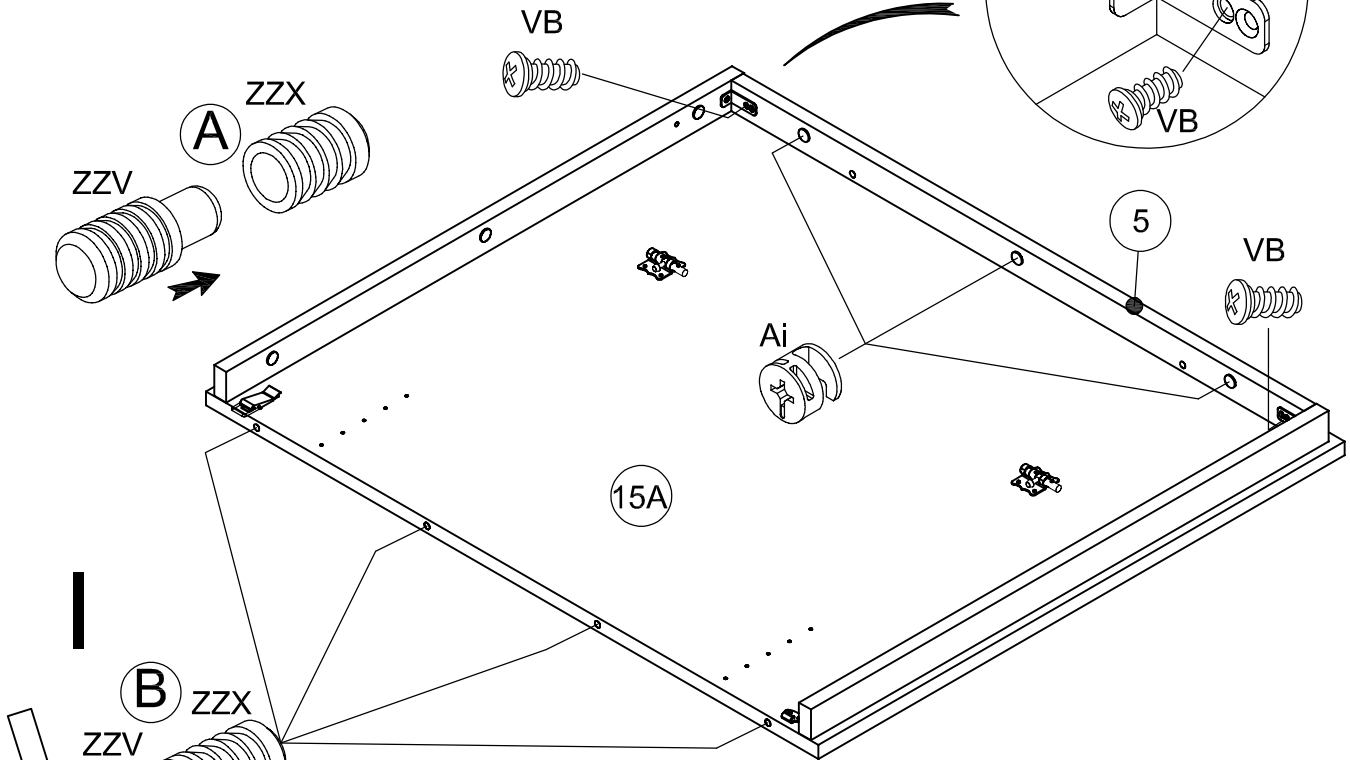
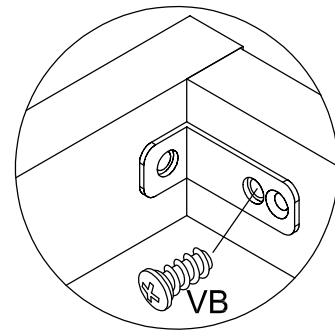


ZZV x 4

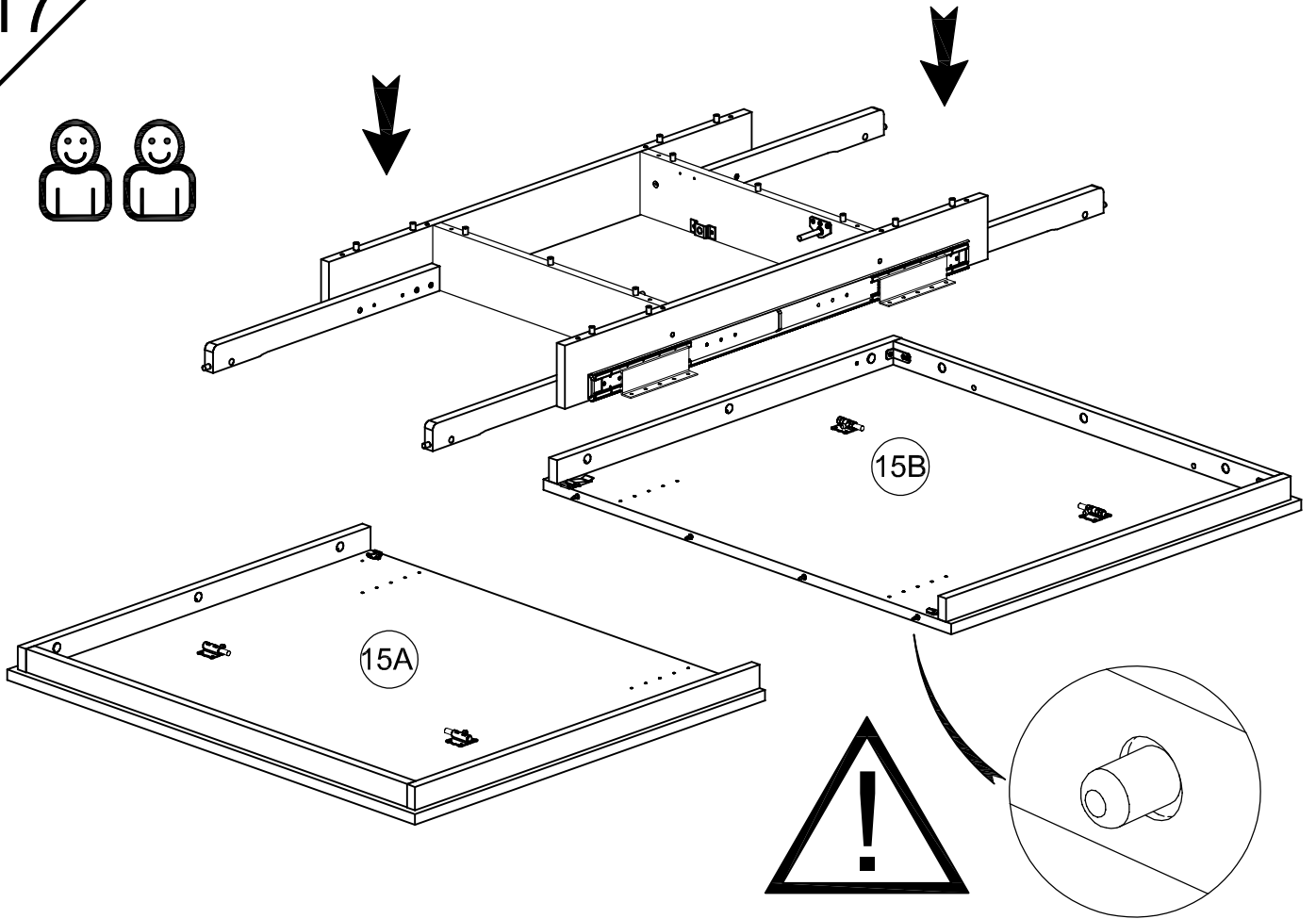


ZZX x 4

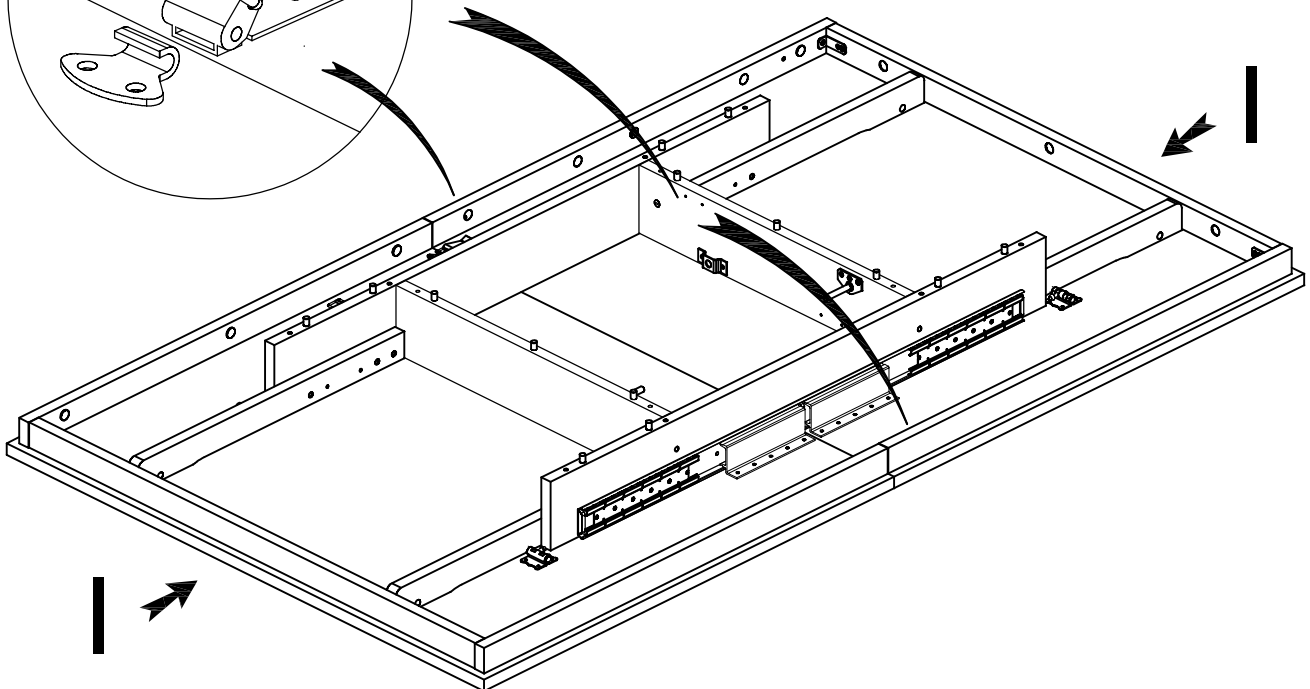
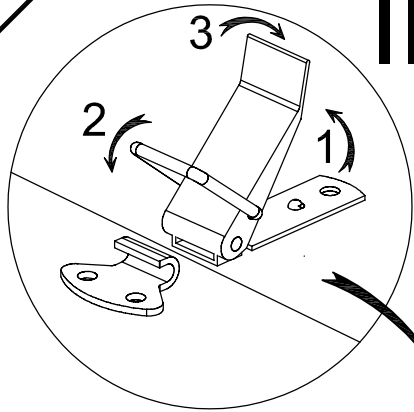
2065D⁷



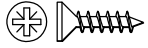
17



18

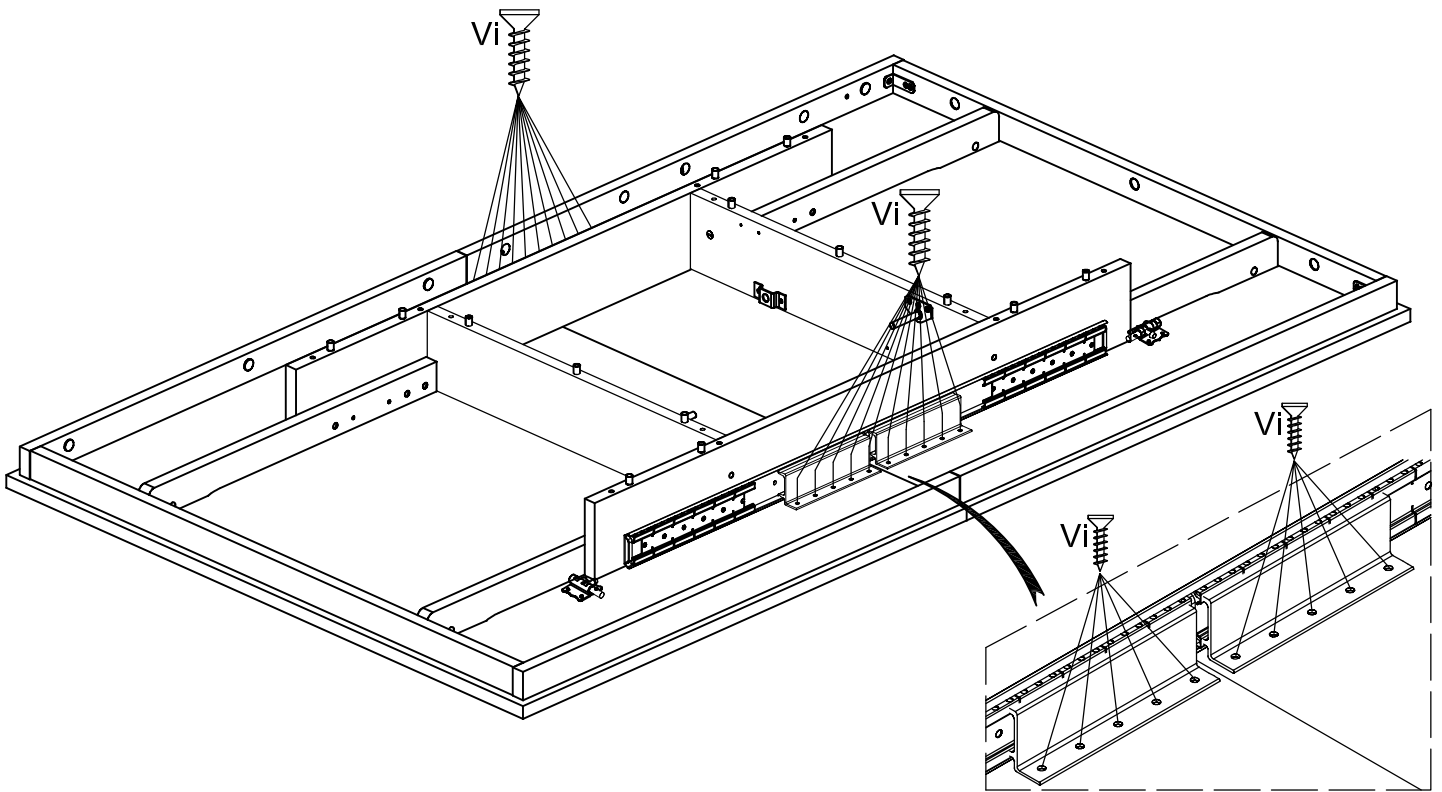


19

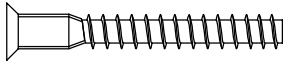


Vi x 20

2065D⁷



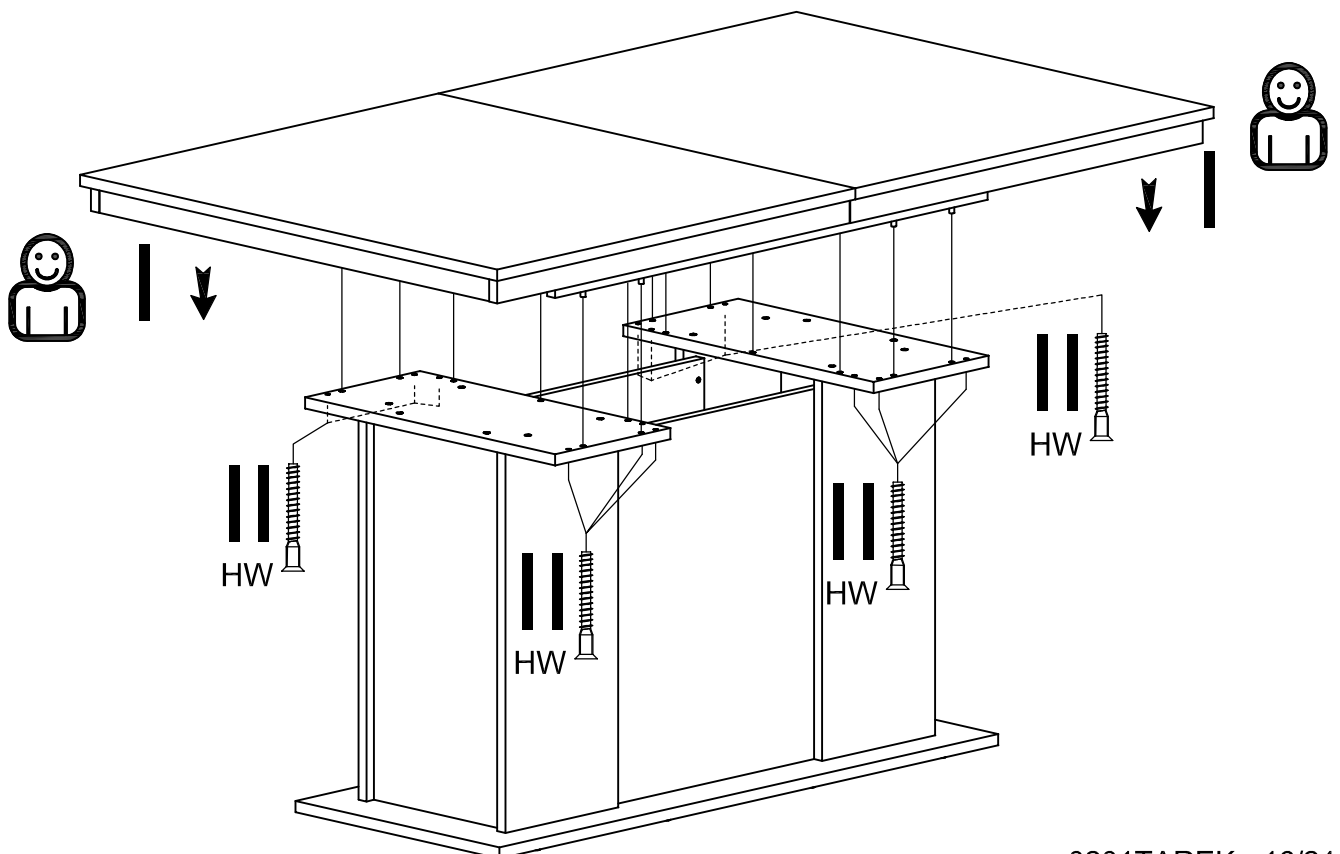
20



HW x 12



ZEC



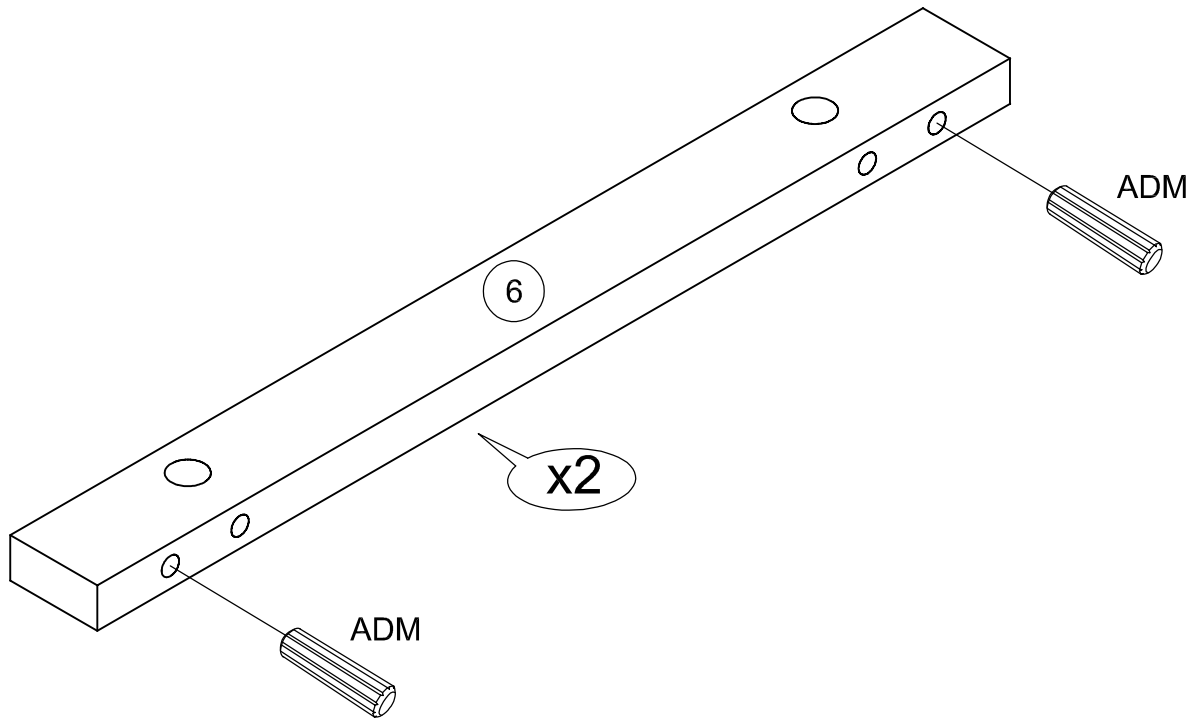
0201TAREK - 16/24

21

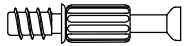
2065D



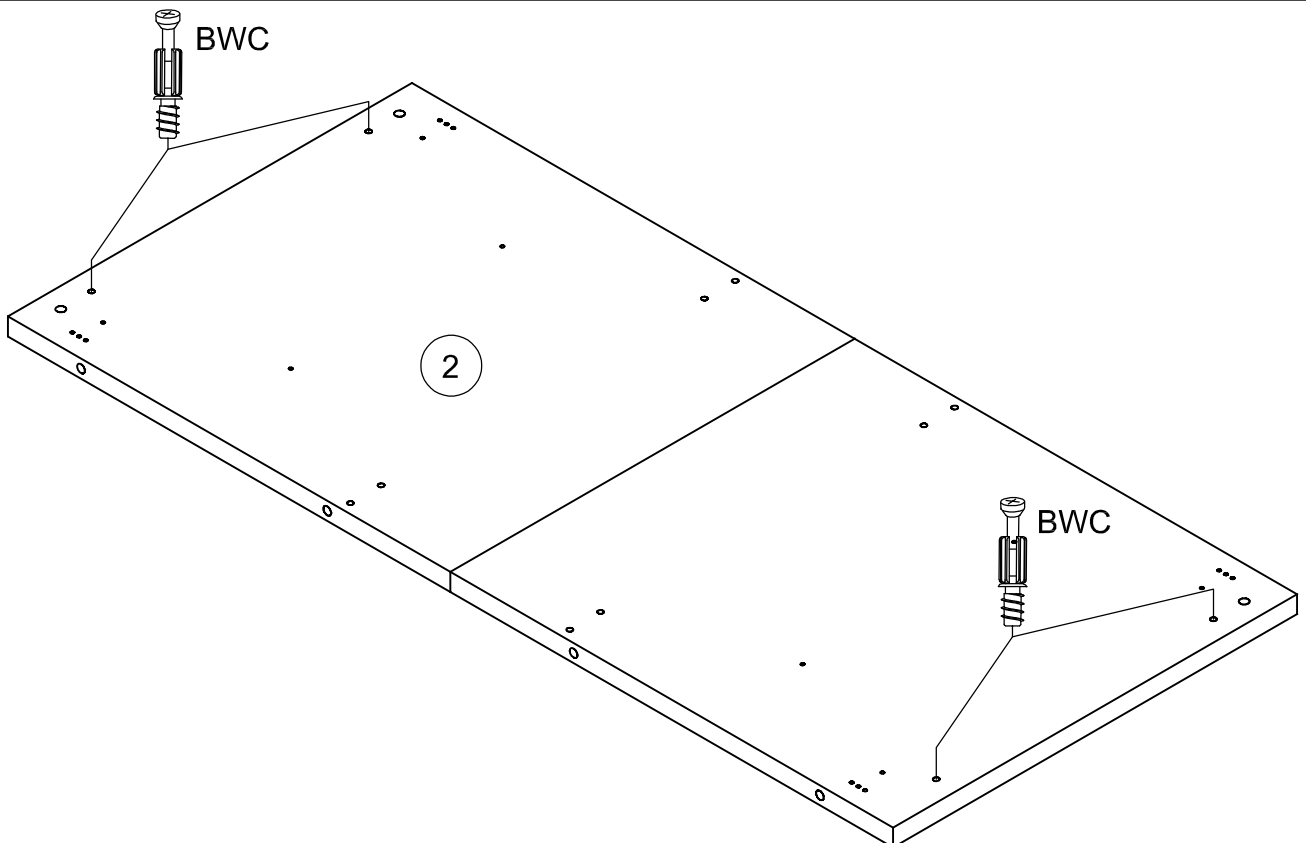
ADM x 4



22



BWC x 4

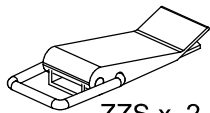


23

2065D¹



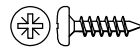
Ai x 4



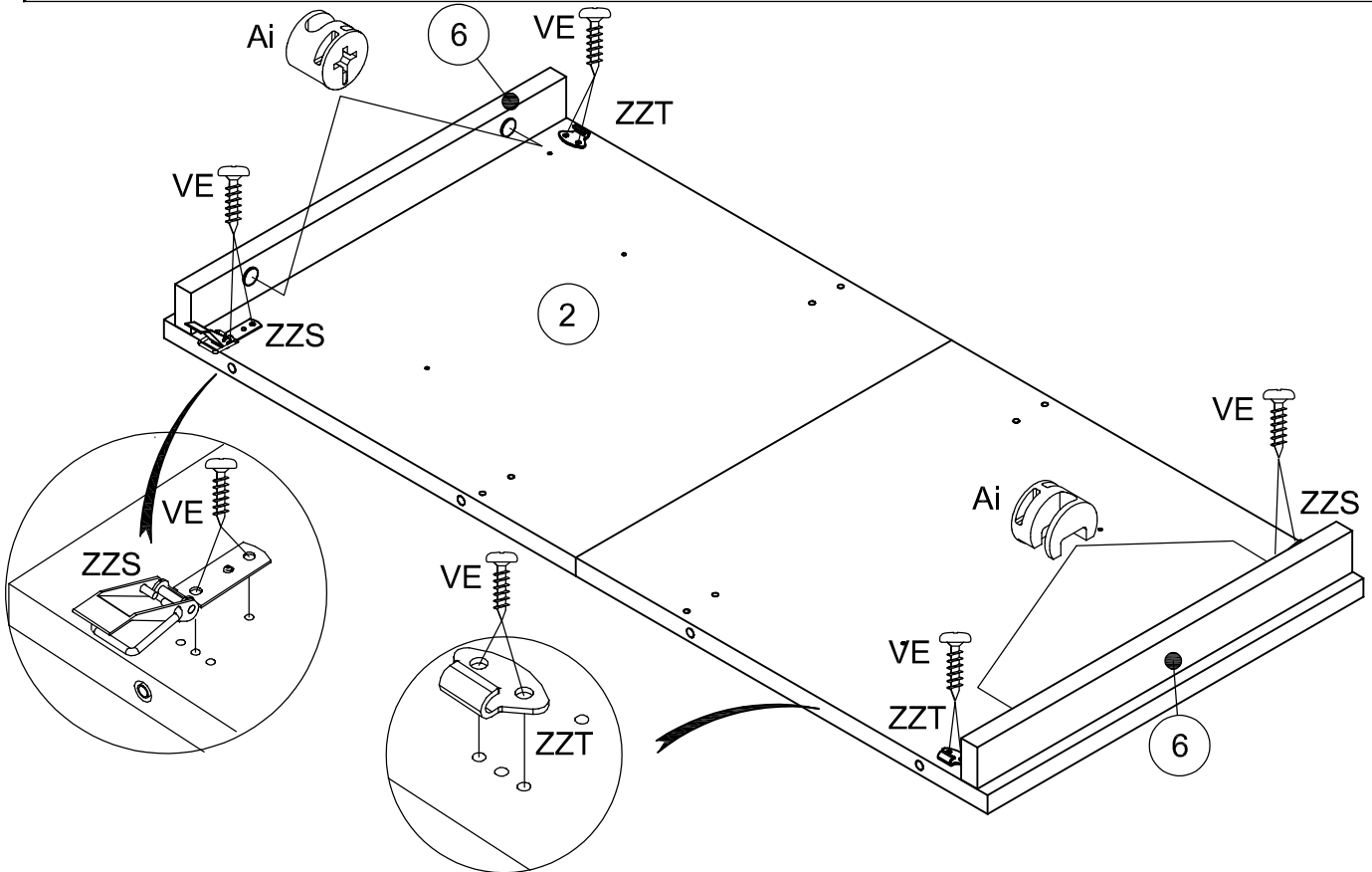
ZZS x 2



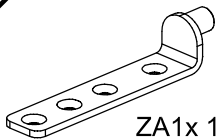
ZZT x 2



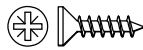
VE x 8



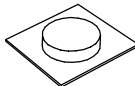
24



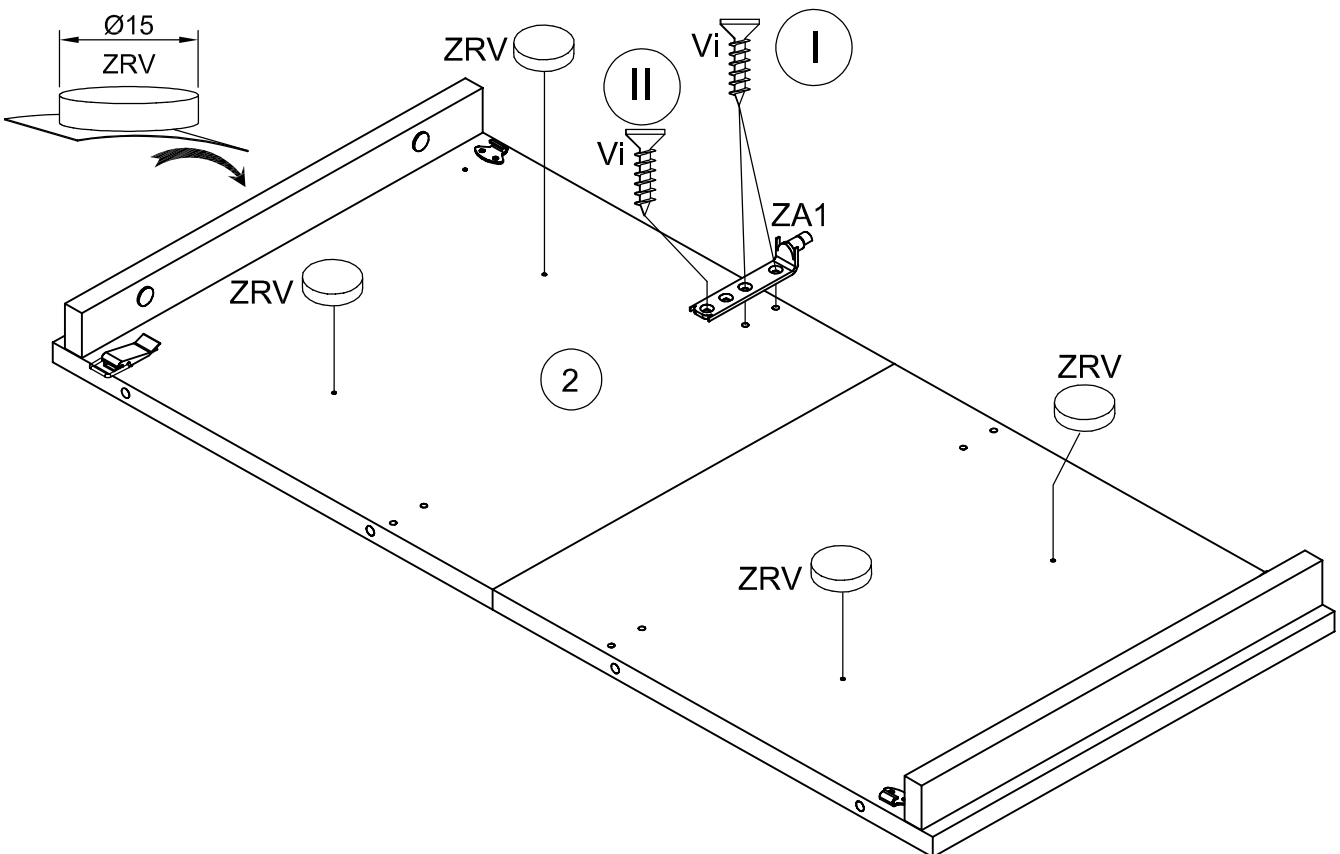
ZA1 x 1

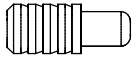


Vi x 3



ZRV x 4

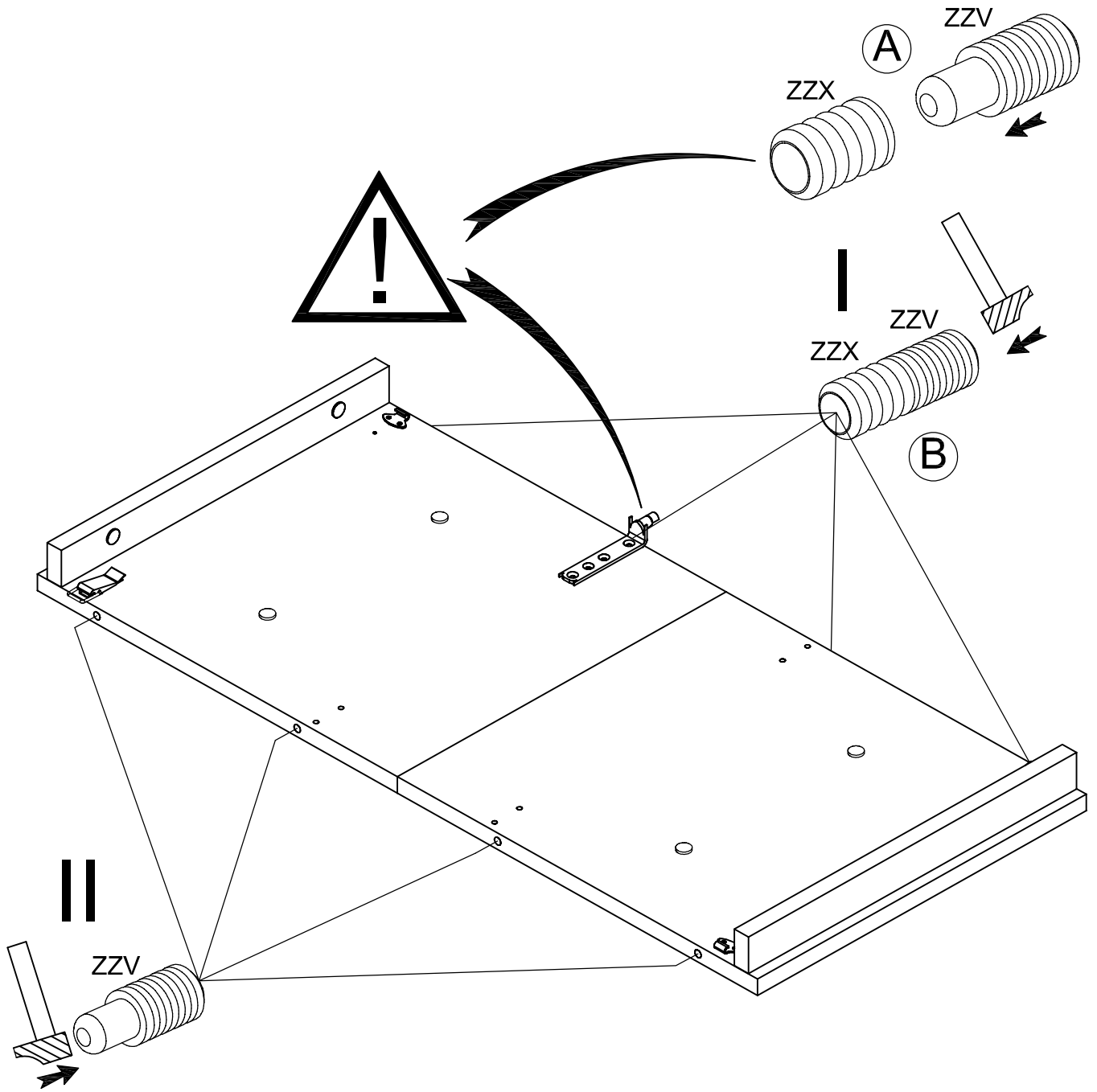


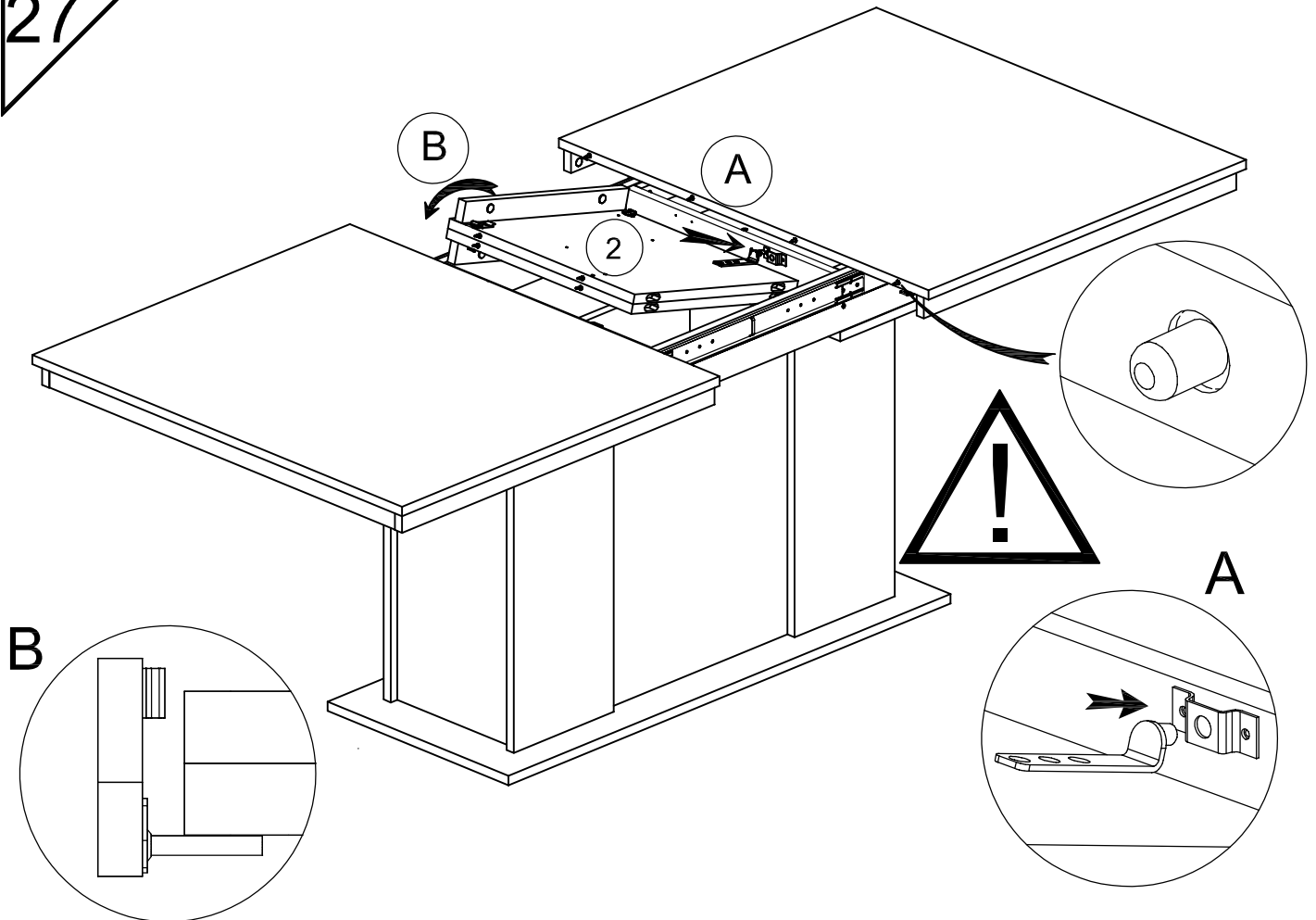
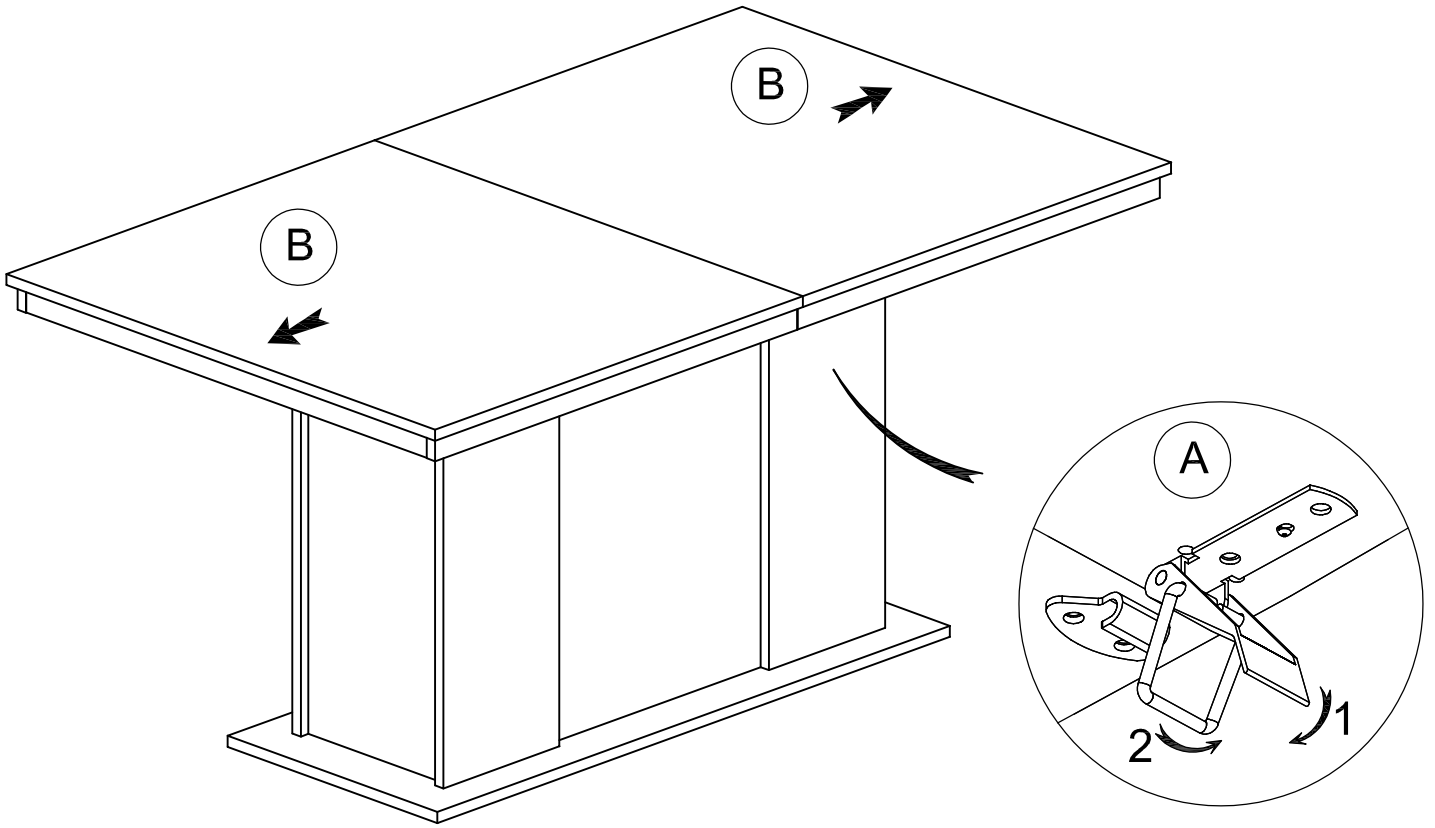


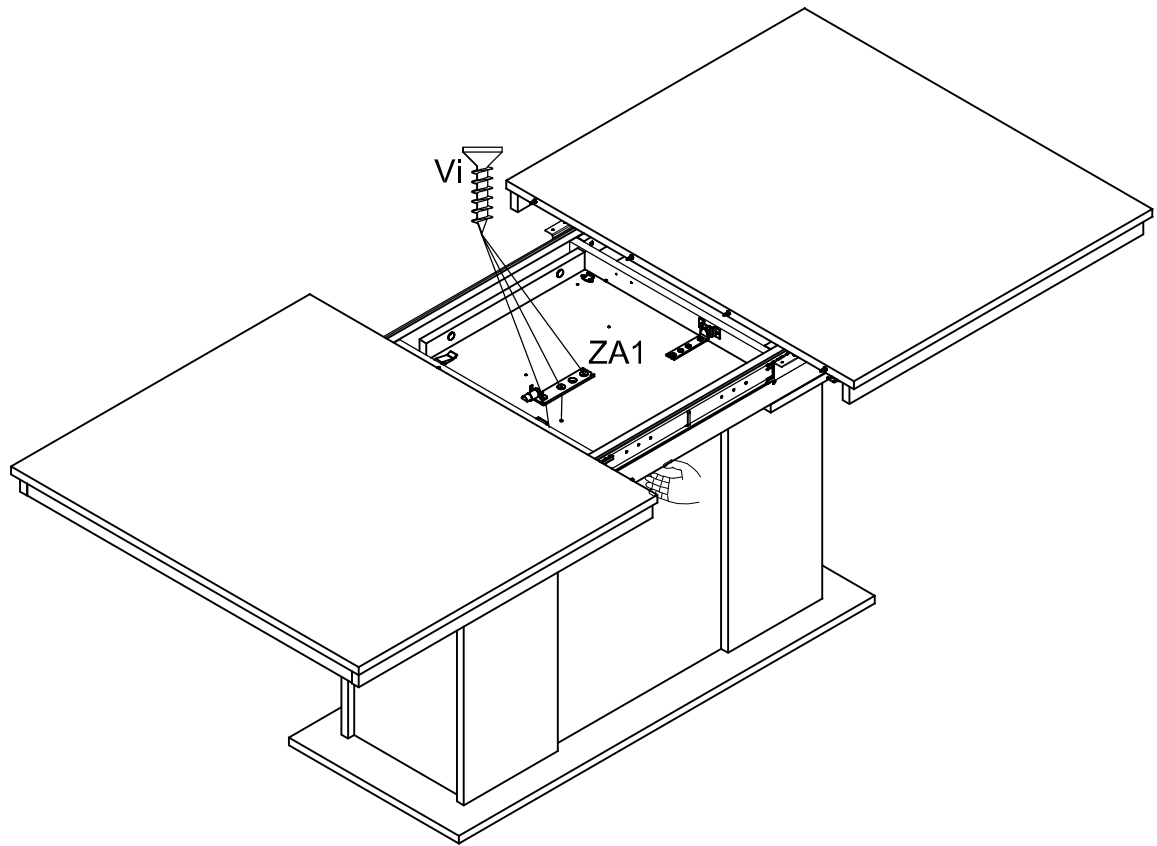
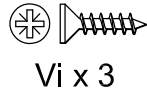
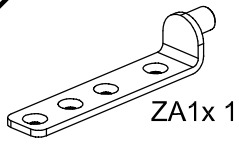
ZZV x 4



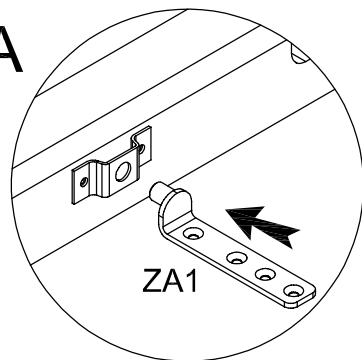
ZZX x 4



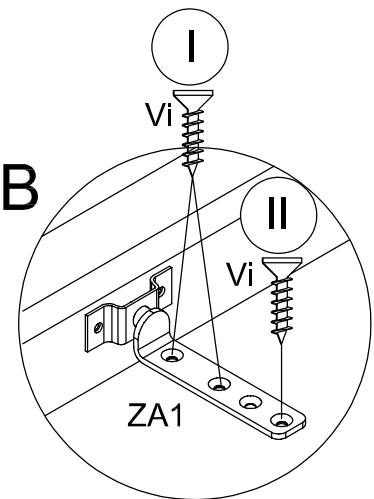


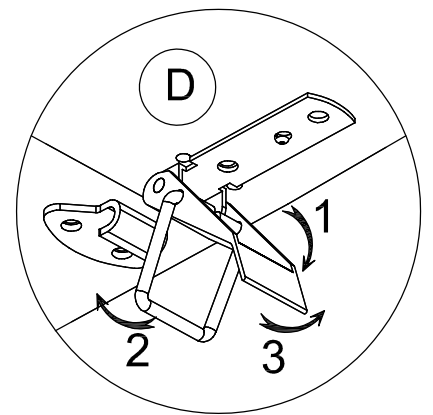
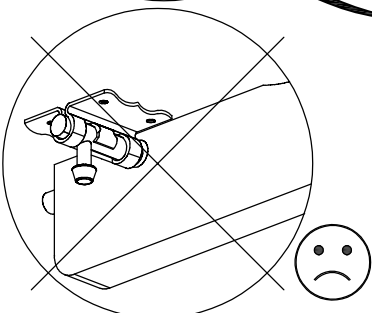
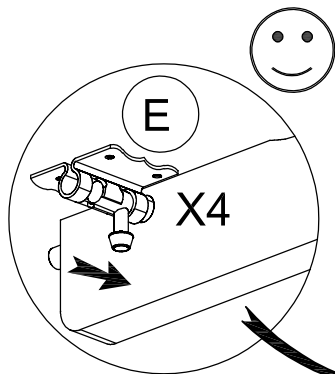
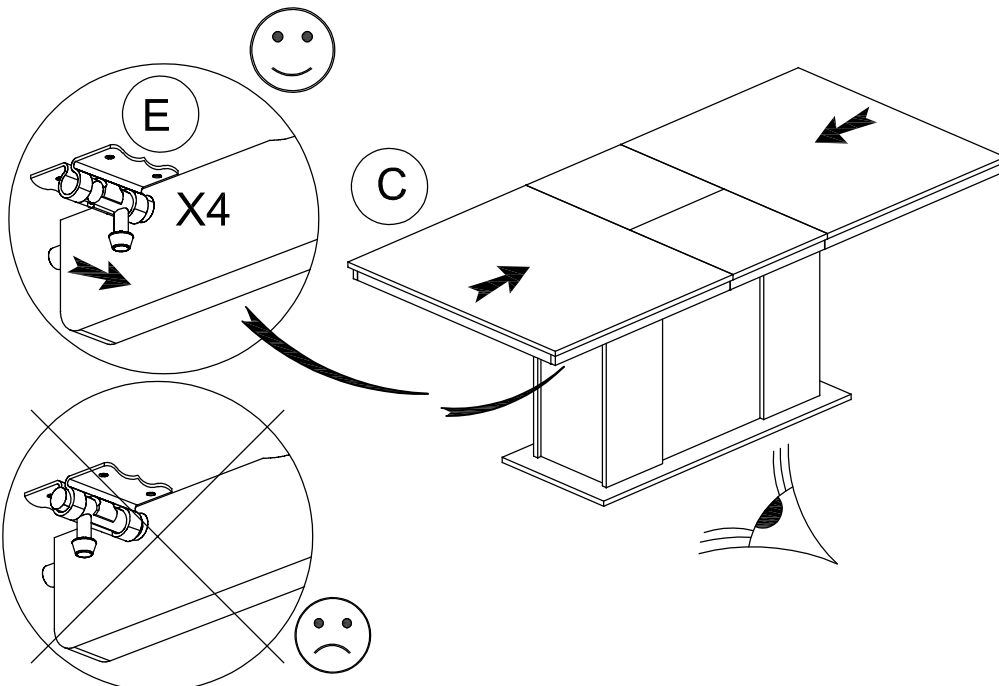
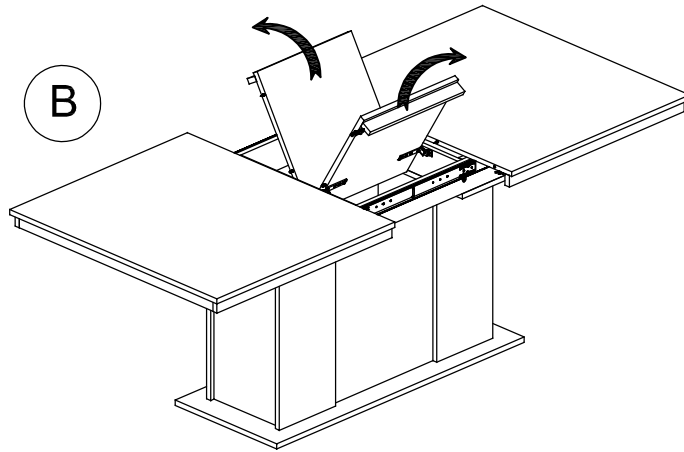
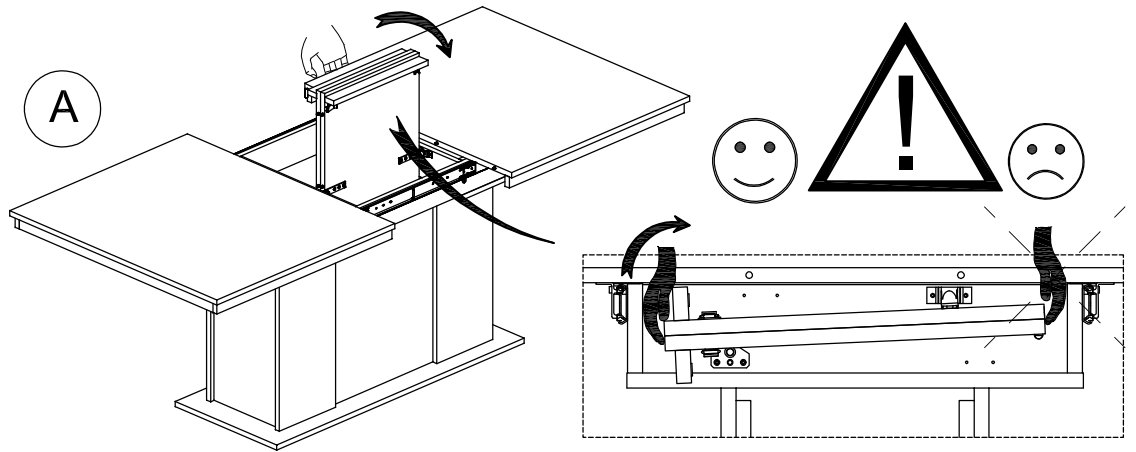


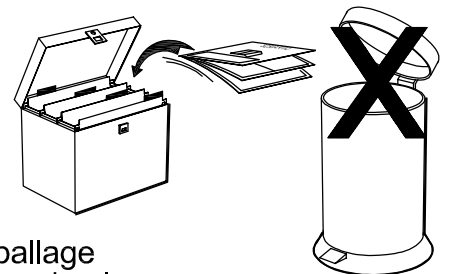
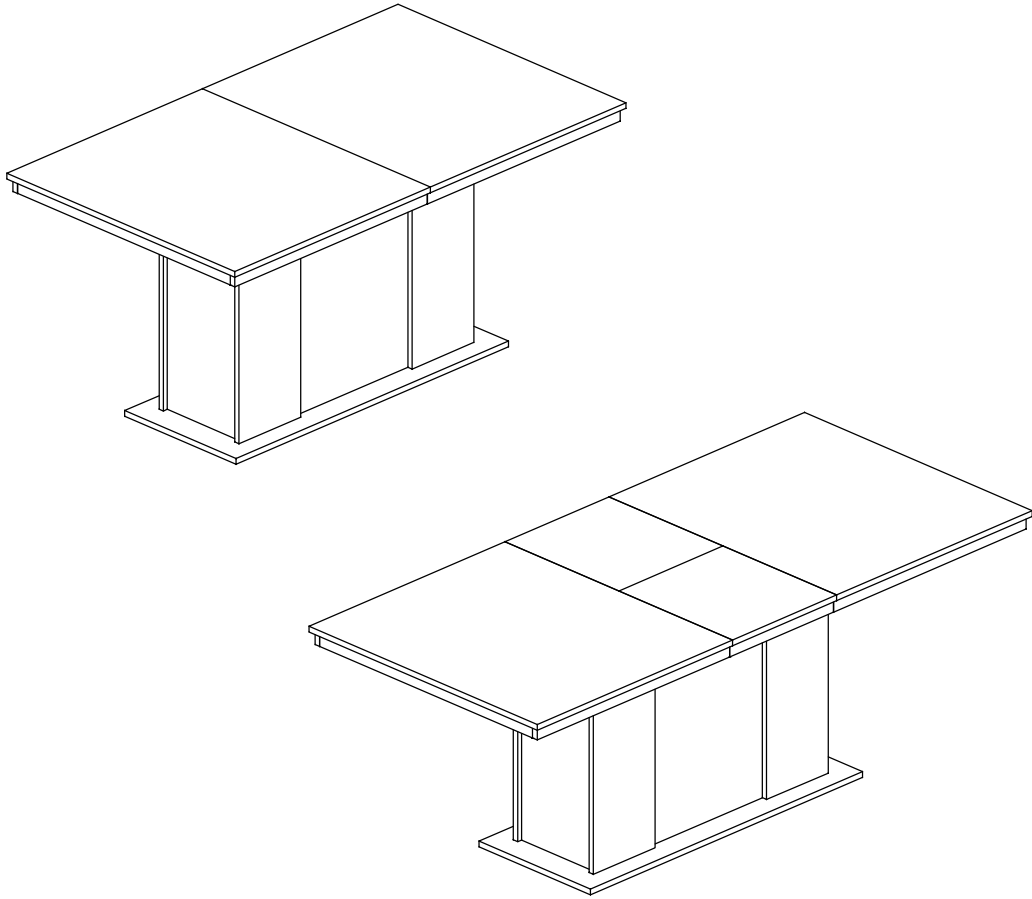
A



B







Faites un geste pour l'environnement en triant vos déchets d'emballage
 Make a gesture for the environment by sorting out your waste of packaging

porterend
 balaje

	PENSEZ AU TRI ! ENSEMBLE RÉDUISONS L'IMPACT ENVIRONNEMENTAL DES EMBALLAGES	NOM(S) ÉLÉMENT(S) + MATÉRIAU	NOM(S) ÉLÉMENT(S) + MATÉRIAU	
		 À JETER	 À RECYCLER	
CONSIGNE POUVANT VARIER LOCALEMENT > WWW.CONSIGNESDETRI.FR				

Consigne d'entretien pour les pièces laquées

- a) Ne jamais utiliser de chiffons abrasifs mais toujours un tissu doux et légèrement humide, éviter de frotter la surface fortement
- b) les produits de nettoyage doivent être des produits à base naturelle, jamais d'eau de Javel , d'alcool , de solvant, d'ammoniaque
- c) produits suggérés : eau avec léger savon naturel ou produits pour le verre

Care instructions for enamel-painted parts

- a) Never use abrasive pads but always a soft, slightly damp cloth. Avoid vigorous rubbing.
- b) Cleaning products must always be natural-based. Never use bleach, spirits, solvents or ammonia.
- c) Suggested products: water with mild natural soap or products for glass.

Consigli di mantenimento pezzi laccati

- a) mai utilizzare stracci abrasivi, ma sempre del tessuto soffice e leggermente umido; evitare di strofinare la superficie con forza
- b) i prodotti per la pulizia devono essere dei prodotti neutri, assolutamente non acqua di Javel, alcool, solventi, ammoniaca o i prodotti utilizzati in cucina per la pulizia del grasso delle pentole o dei piani lavoro
- c) prodotti consigliati: acqua leggermente saponata con sapone neutro o prodotti per i vetri, tipo "vetril, glass"

Pflegehinweise für die Lackierten Teile

- a) Niemals Scheuermittel anwenden, nur leicht angefeuchtete Lappen benutzen, die Oberflächen niemals stark scheuern.
- b) Reinigungs-Produkte sind auf natürlicher Basis auswählen, niemals Bleichmittel, Alkohol, Lösungsmittel oder Ammoniak anwenden.
- c) Empfohlene Produkte : Seifenwasser oder Glasreinigungsprodukte

Consigna de mantenimiento para las piezas lacadas

- a) no utilizar nunca trapos abrasivos sino siempre un tejido suave y ligeramente húmedo, evitar frotar con fuerza la superficie
- b) los productos de limpieza deben ser productos de base natural, nunca de agua de Javel (hipoclorito sódico), de alcohol, de disolvente o de amoniaco
- c) productos recomendados: agua con un poco de jabón natural o productos para el vidrio

Instruções de manutenção para as peças lacadas

- a) Não utilizar, de modo algum, panos abrasivos, mas sim apenas um pano macio e ligeiramente húmido, evitar esfregar a superfície com força
- b) Os produtos de limpeza devem ser produtos à base de ingredientes naturais, nunca usar lixívia, álcool, solvente, amoníaco
- c) Produtos recomendados : água com um pouco de sabão natural ou produtos para vidro

Onderhoudinstructies voor de gelakte onderdelen

- a) gebruik nooit schuurdoekjes, maar altijd een zachte, licht vochtige lap en ga het oppervlak niet stevig boenen
- b) de schoonmaakmiddelen moeten op natuurlijke basis zijn; gebruik nooit bleekwater, alcohol, oplosmiddel of ammoniak
- c) aanbevolen middelen: een sopje van natuurzeep of een glasschoonmaakmiddel