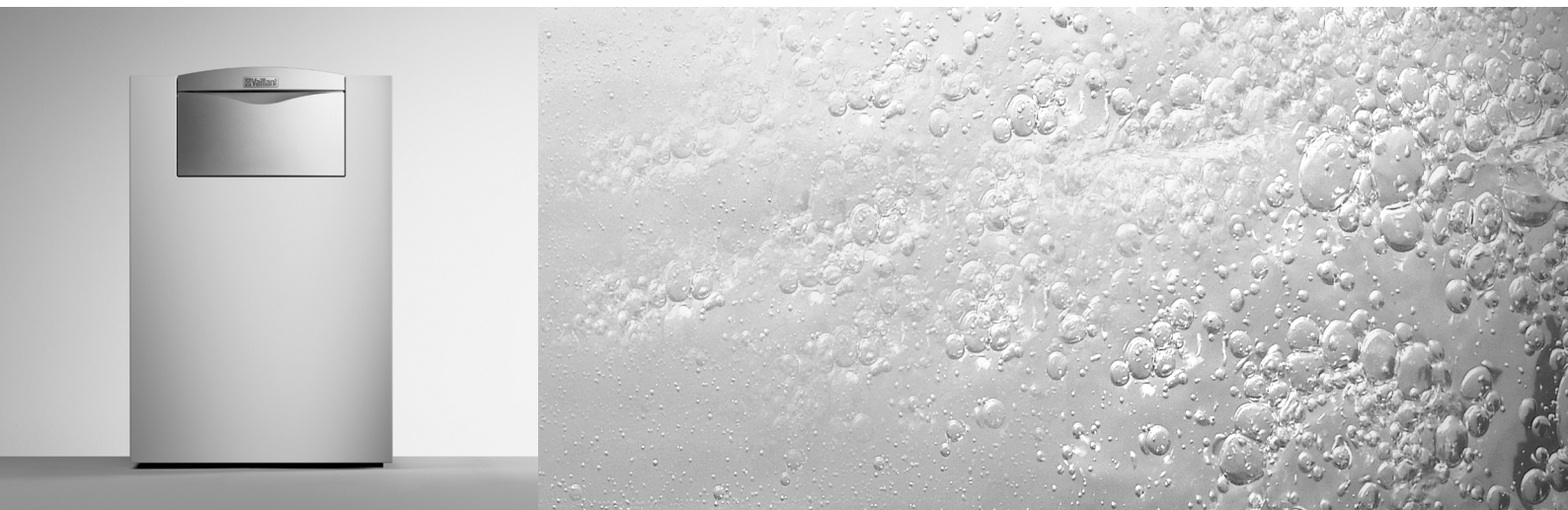


ecoCRAFT exclusiv



VKK 806/3-E-HL
VKK 1206/3-E-HL
VKK 1606/3-E-HL
VKK 2006/3-E-HL
VKK 2406/3-E-HL
VKK 2806/3-E-HL

Pentru utilizator

Instrucțiuni de funcționare
ecoCRAFT exclusiv

Aparate de încălzire pe gaz cu tehnologie de recuperare a căldurii

- VKK 806/3-E-HL
- VKK 1206/3-E-HL
- VKK 1606/3-E-HL
- VKK 2006/3-E-HL
- VKK 2406/3-E-HL
- VKK 2806/3-E-HL

Conținut

Caracteristicile generale ale aparatului	3	4.10 Întreținerea și serviciul clienți	15
1 Indicații privind documentația	3	4.10.1 Întreținerea.....	15
1.1 Păstrarea documentației.....	3	4.10.2 Firma de service	15
1.2 Simboluri folosite.....	3		
1.3 Autenticitatea instrucțiunilor.....	3		
1.4 Plăcuță cu date constructive	3		
1.5 Caracteristica CE.....	4		
2 Securitatea	4		
2.1 Modul de procedură în caz de urgență.....	4		
2.2 Instrucțiuni de siguranță.....	4		
3 Indicații pentru utilizare	5		
3.1 Garanția.....	5		
3.2 Folosire regulamentară	5		
3.3 Condiții legate de locul de instalare.....	6		
3.4 Îngrijirea	6		
3.5 Reciclarea și eliminarea ecologică	6		
3.5.1 Aparat	6		
3.5.2 Ambalare	6		
3.6 Sfaturi de economisire a energie.....	6		
4 Utilizarea	8		
4.1 Privire de ansamblu a elementelor de comandă.....	8		
4.2 Măsurile înainte de punere în funcțiune.....	9		
4.2.1 Deschiderea dispozitivelor de închidere	9		
4.2.2 Controlul presiunii instalației.....	9		
4.3 Punerea în funcțiune.....	10		
4.4 Pregătirea apei calde	10		
4.4.1 Reglarea temperaturii apei calde	10		
4.4.2 Decuplarea regimului de acumulare	11		
4.4.3 Robinetele de apă caldă	11		
4.5 Reglările pentru regimul de încălzire.....	11		
4.5.1 Setarea temperaturii pe tur (fără aparat regulator conectat).....	11		
4.5.2 Setarea temperaturii pe tur (la folosirea unui aparat regulator).....	11		
4.5.3 Deconectarea regimului de încălzire (regimul de vară).....	12		
4.5.4 Setarea termostatului de cameră sau a termostatului cu reglare în funcție de starea vremii	12		
4.6 Afișajele de stare	12		
4.7 Remedierea defecțiunilor.....	13		
4.7.1 Defecțiuni din cauza lipsei de apă	13		
4.7.2 Defecțiuni la procesul de aprindere	13		
4.7.3 Defecțiuni în tubulatura de aer/gaze de ardere.....	13		
4.7.4 Umplerea instalației aparatului/de încălzire.....	14		
4.8 Scoaterea din funcțiune	14		
4.9 Protecția contra înghețului	14		
4.9.1 Funcția de protecție contra înghețului.....	14		
4.9.2 Protecția împotriva înghețului prin golire	15		
4.9.3 Măsurarea coșar	15		

Caracteristicile generale ale aparatului

Aparatele Vaillant ecoCRAFT sunt cazane pe gaz ce dispun de tehnologie de recuperare a căldurii.

1 Indicații privind documentația

Următoarele indicații vă ghidează prin întreaga documentație tehnică.

Există documentație tehnică suplimentară, valabilă în combinație cu acest manual de utilizare.

Nu ne asumăm responsabilitatea pentru pagubele cauzate în urma nerespectării acestor instrucțiuni.

Documentație conexă

Pentru utilizatorul instalației:

Scurte instrucțiuni de utilizare Nr. 0020060909

Pentru instalatorul autorizat:

Manual de instalare și întreținere Nr. 0020080031

Instrucțiuni de montaj pentru tubulatura de aer/gaze de ardere Nr. 0020072956

După caz, sunt valabile și celelalte instrucțiuni privitoare la accesoriile și termostatele utilizate.

1.1 Păstrarea documentației

Păstrați manualul de utilizare, precum și toată documentația conexă, așa încât acestea să fie disponibile la nevoie.

În cazul în care vă mutați din locuință sau dacă vindeți aparatul, înmânați documentația noului utilizator.

1.2 Simboluri folosite

La utilizarea aparatului respectați instrucțiunile de siguranță din acest manual de utilizare!



Pericol!

Pericol iminent pentru integritatea corporală și pentru viață!



Pericol!

Pericol de moarte prin electrocutare!



Pericol!

Pericol de ardere sau de opărire!



Atenție!

Situație potențial periculoasă pentru produs și mediu!



Indicație

Informații și indicații utile.

- Simbol pentru o activitate necesară

1.3 Autenticitatea instrucțiunilor

Aceste instrucțiuni de utilizare au aplicabilitate exclusiv pentru aparatele cu următoarele numere de articol:

– VKK 806/3-E-HL	Nr. art. 0010005400
– VKK 1206/3-E-HL	Nr. art. 0010005401
– VKK 1606/3-E-HL	Nr. art. 0010005402
– VKK 2006/3-E-HL	Nr. art. 0010005403
– VKK 2406/3-E-HL	Nr. art. 0010005404
– VKK 2806/3-E-HL	Nr. art. 0010005405

Numărul de articol al aparatului din cifre îl puteți găsi pe plăcuța cu date constructive (vezi fig. 1.1, unde o puteți citi de la poziția a 7-a din numărul de serie).

1.4 Plăcuță cu date constructive

Plăcuța cu datele constructive Vaillant ecoCRAFT o puteți găsi pe spatele aparatului.

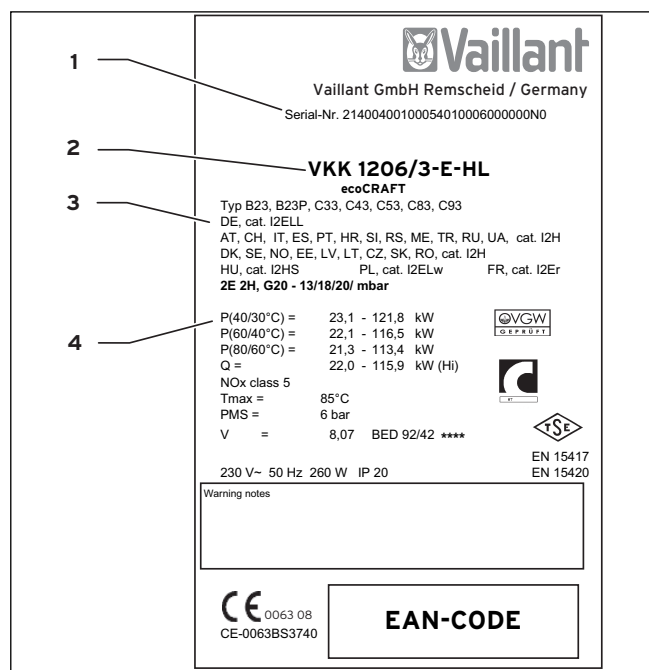


Fig. 1.1 Plăcuță cu date constructive

Legendă

- 1 Numărul de serie
- 2 Denumirea tipului
- 3 Marcă de aprobare a tipului
- 4 Datele tehnice ale aparatului

1 Indicații privind documentația

2 Securitatea

1.5 Caracteristica CE

Simbolul CE indică faptul că aceste tipuri de instalații îndeplinesc cerințele fundamentale ale următoarelor directive:

- Directiva aparatelor pe gaz (Directiva 90/396/EWG a Consiliului)
- Directiva privind compatibilitatea electromagnetică cu clasa de valori limită B (Directiva 2004/108/CEE a Consiliului)
- Directiva privind echipamentele de joasă tensiune (Directiva 2006/95/CEE a Consiliului)

Aparatele satisfac cerințele de bază ale directivei privind gradul de eficiență (Directiva 92/42/EWG a Consiliului) al cazanului cu tehnologie de recuperare a căldurii.

2 Securitatea

2.1 Modul de procedură în caz de urgență



Pericol!

Miroas de gaz!

Pericol de intoxicare și de explozie cauzat de disfuncționalități!

Modul de procedură dacă în clădiri miroase a gaz

- Deschideți larg ușile și ferestrele, pentru a asigura curentul de aer și pentru a evita mirosul de gaz în camere!
- Evitați focul deschis, nu fumați, nu folosiți bricheta!
- Nu utilizați întrerupătoare electrice, sonerii, telefoane și alte instalații de intercomunicație în casă!
- Închideți dispozitivele de blocare a contoarelor de gaz sau dispozitivele de blocare principale!
- Închideți robinetul de gaz al aparatului!
- Avertizați ceilalți locatari, dar nu sunați!
- Părăsiți clădirea!
- Anunțați serviciul de asistență și compania furnizoare de gaz de la o conexiune telefonică din afara casei!
- În cazul scurgerilor care se pot auzi părăsiți imediat clădirea, evitați intrarea unei terțe persoane, alarmați poliția și pompierii din afara clădirii!

2.2 Instrucțiuni de siguranță

Respectați obligatoriu următoarele instrucțiuni de securitate și prescripții.



Pericol!

Pericol de detonare a amestecului inflamabil gaz-aer!

Nu utilizați și nu depozitați nici un fel de substanțe explozive sau ușor inflamabile în spațiul destinat asamblării aparatului (de ex. benzină, vopsele).

Pericol!

Pericol de intoxicare și de explozie cauzat de disfuncționalități!

Sunt interzise cu desăvârșire scoaterea din funcțiune a dispozitivelor de siguranță, precum și manevrele asupra acestor dispozitive care ar putea afecta funcționarea lor corectă.

- Nu întreprindeți modificări:
 - La aparat,
 - În jurul aparatului,
 - La conductele de gaz, aer, apă sau curent,
 - La supapa de siguranță și la conducta de evacuare a apei din instalația de încălzire,
 - La tubulatura de evacuare a gazelor arse.

Interzicerea modificării este valabilă pentru lucrurile date de construcție din zona adiacentă aparatului, de vreme ce aceasta poate avea influență asupra siguranței de funcționare a aparatului.

Exemple pentru acest caz:

- orificiile pentru aerul de alimentare și pentru gazele arse trebuie să fie menținute libere.



Atenție!

Se va avea grijă, spre ex., ca elementele care acoperă orificiile, montate în cursul lucrărilor la fațada exterioară, să fie din nou îndepărtate.

Pentru orice modificări la aparat sau în zona adiacentă apelați la firma de specialitate autorizată în competența căreia intră aceste lucrări.



Atenție!

Pericol de deteriorare prin modificări neautorizate!

Intervențiile sau manipularea din proprie inițiativă la cazanul pe gaz cu tehnologie de recuperare a căldurii sau la alte piese ale instalației sunt interzise cu desăvârșire.

Nu încercați niciodată să efectuați singur lucrări de întreținere sau reparații la aparat.

- Nu distrugeți și nu îndepărtați nici un sigiliu de plumb de la piesele componente. Numai specialiștii instalatori și serviciul de asistență tehnică al producătorului dețin autorizație de modificare a pieselor sigilate.



Pericol!

Pericol de opărire!

Apa care iese din robinetul de apă caldă poate fi fierbinte.



Atenție!

Pericol de deteriorare!

Nu utilizați spray-uri, diluanți, detergenți cu conținut de clor, vopsele, adezivi etc. în preajma aparatului. În condiții defavorabile, aceste substanțe pot duce la apariția coroziunii - inclusiv în instalația de gaze arse.

Instalarea și reglarea

Asamblarea aparatului este permisă numai unui specialist instalator autorizat. De asemenea, acesta răspunde pentru instalarea și punerea în funcțiune în mod corespunzător a aparatului, dar și pentru respectarea prevederilor, regulilor și directivelor.

Specialistul răspunde pentru lucrările de inspecție/întreținere și revizie a aparatului, precum și de modificările întreprinse la cantitatea de gaz reglată.



Atenție!

Pentru

- punerea în funcțiune
- verificare
- utilizare pe durată lungă

aparatul poate fi exploatat doar dacă sistemul de aer-gaze de ardere este montat complet și închis.

În cazul în care condițiile de exploatare sunt necorespunzătoare, se pot produce pagube materiale și poate fi periclitată sănătatea sau viața.

Presiunea de umplere a instalației de încălzire

Controlați la intervale regulate presiunea de umplere a instalației de încălzire, vezi capitolul 47.4.

Grupul electrogen de siguranță

În cadrul lucrării de instalare, distribuitorul dumneavoastră autorizat HTC a bransat aparatul de încălzire la rețeaua electrică.

Dacă doriți să mențineți aparatul în stare de disponibilitate și în cazul unei pene de curent cu ajutorul unui grup electrogen de siguranță, trebuie ca datele tehnice ale acestuia (frecvență, tensiune, legare la pământ) să coincidă cu cele ale rețelei și să corespundă cel puțin cu puterea consumată de aparatul dumneavoastră. Pentru aceasta, solicitați consultanță de la tehnicianul autorizat.

Protecția contra înghețului

Asigurați-vă că în timpul perioadei de îngheț instalația de încălzire rămâne în funcțiune, iar spațiile sunt încălzite suficient la o temperatură constantă.



Atenție!

Pericol de deteriorare!

În cazul unei defecțiuni la alimentarea electrică sau la reglarea unei valori prea scăzute a temperaturii camerei, nu este exclus ca segmente parțiale din instalația de încălzire să se deterioreze prin îngheț în unele spații.

Se vor respecta obligatoriu și indicațiile privind protecția contra înghețului din capitolul 4.9.

3 Indicații pentru utilizare

3.1 Garanția

Garanția aparatului este de doi ani în condițiile prevăzute în certificatul de garanție. Piesele de schimb se asigură de către producător/furnizor pe o perioadă de minimum 10 ani, contra cost (în afara perioadei de garanție). Defecțiunile cauzate de utilizare incorectă sau cele provocate în urma demontării produsului de către o persoană neautorizată nu fac obiectul acordării garanției.

3.2 Folosire regulamentară

Cazanele pe gaz ecoCRAFT cu tehnologie de recuperare a căldurii sunt concepute după standarde tehnice de actualitate și sunt construite în conformitate cu normele de securitate recunoscute. Cu toate acestea, în cazul utilizării improprie sau neconforme cu destinația, poate fi periclitată sănătatea sau viața utilizatorilor sau terților, respectiv pot fi afectate aparatul și alte bunuri materiale.

Acest aparat nu este destinat folosirii de persoanele (inclusiv copii) cu capacități fizice, perceptivă sau spirituale sau experiență insuficientă și/sau cunoștințe insuficiente, numai dacă sunteți supravegheați pentru siguranța dvs. de o persoană competentă sau ați primit indicații de la acesta, cum să folosiți aparatul. Copii trebuie supravegheați pentru a se asigura că nu se joacă cu aparatul. Aparatele sunt concepute pentru a funcționa pe post de generatoare de căldură în instalații închise și deschise de încălzire centrală cu apă caldă și de preparare centrală a apei calde menajere. Utilizarea în alte scopuri sau în scopuri suplimentare față de cele prevăzute este considerată neconformă cu destinația. Pentru prejudicii rezultate de aici, producătorul/furnizorul nu își asumă nicio răspundere. Riscul este suportat exclusiv de utilizator.

Respectarea instrucțiunilor de utilizare și instalare, a întregii documentații conexe, precum și a condițiilor de inspecție și de întreținere fac parte integrantă din utilizarea conformă cu destinația.



Atenție!

Utilizarea abuzivă de orice natură este interzisă.

3 Indicații pentru utilizare

3.3 Condiții legate de locul de instalare

Cazanele pe gaz Vaillant ecoCRAFT cu tehnologie de recuperare a căldurii trebuie instalate într-o încăpere pentru centrală termică de încălzire.

Solicitați informații de la specialistul instalator cu privire la prescripțiile naționale în vigoare a căror respectare este necesară.

Locul de instalare trebuie să fie în permanență ferit de îngheț. Dacă nu puteți asigura acest lucru, respectați măsurile de protecție contra înghețului prezentate în capitolul 2.

Indicație

Nu este necesară păstrarea unei distanțe între aparat și substanțele inflamabile, respectiv componentele din materiale inflamabile, deoarece la puterea termică nominală a aparatului la suprafața carcasei acestuia temperatura nu depășește valoarea maximă admisă de 85 °C.

Pentru a se permite o accesibilitate ușoară în timpul lucrărilor de întreținere, la montarea aparatului trebuie să se respecte distanțele minime recomandate specificate în manualul de instalare și întreținere.

3.4 Îngrijirea

- Curățați carcasa aparatului cu un prosop umed și puțin săpun.



Atenție!

Pericol de deteriorare a aparatului
Nu folosiți materiale de curățat care ar putea deteriora carcasa, armăturile sau elementele de comandă din material plastic. Nu folosiți spray-uri, agenți de diluare sau agenți de curățare cu conținut de clor.

3.5 Reciclarea și eliminarea ecologică

Atât cazanul pe gaz Vaillant ecoCRAFT cu tehnologie de recuperare a căldurii, cât și ambalajul de transport sunt executați preponderent din materii prime reciclabile.

3.5.1 Aparat

Cazanul pe gaz Vaillant ecoCRAFT cu tehnologie de recuperare a căldurii, cât și accesoriile sale nu trebuie să ajungă în containerele de gunoi menajeră. Asigurați transportul și depunerea aparatului dezafectat și a eventualelor accesorii la centrele de colectare pentru deșeuri speciale.

3.5.2 Ambalare

Eliminarea ecologică a ambalajului de transport se va încredința firmei autorizate care a instalat aparatul.



Indicație

Respectați prescripțiile legislative naționale în vigoare.

3.6 Sfaturi de economisire a energie

Montarea unui sistem de reglare a încălzirii cu senzor extern

Reglatoarele de căldură cu reglare în funcție de starea vremii reglează temperatura de încălzire în funcție de temperatura exterioară. Nu se generează mai multă căldură decât cea necesară momentan. Pentru asta trebuie să se regleze la termostatul cu reglare în funcție de starea vremii curba de încălzire ce se potrivește aparatului. Independent de acesta, poate exista un termostat de cameră separat, care reglează individual temperatura camerei. În mod normal, reglajul corect se efectuează de către tehnicianul autorizat din zona dumneavoastră. Cu ajutorul programelor integrate de timp, fazele dorite de încălzire și diminuare (de ex. noaptea) sunt conectate și deconectate automat. Datorită existenței reglementărilor privind economisirea energiei, sunt prescrise atât utilizarea reglatoarelor cu reglare în funcție de starea vremii, cât și a ventilelor cu termostat.

Regimul diminuat al instalației de încălzire

Coborâți temperatura camerei în timpul nopții și în perioadele când nu sunteți acasă. Acest lucru se poate realiza în modul cel mai simplu și fiabil prin aparate reglatoare cu programe de timp preselecabile individual. Pe parcursul intervalelor de diminuare, reglați temperatura camerei la o valoare cu aprox. 5 °C mai scăzută decât în intervalele de încălzire normală. O diminuare cu mai mult de 5 °C nu aduce economie suplimentară de energie, deoarece pentru fiecare perioadă proximă de încălzire normală ar fi necesară o putere de încălzire mai ridicată. Numai în intervalele de absență mai lungi cum ar fi de exemplu pentru perioada concediilor sau a întreruperii producției este rentabilă o scădere mai accentuată a temperaturii. Pe timpul iernii însă, se va avea în vedere ca protecția la îngheț să fie suficientă.

Temperatura camerei

Reglați astfel temperatura camerei/halei încât ea să asigure un confort termic. Fiecare grad în plus reprezintă un consum de energie ridicat cu aproximativ 6 %. De asemenea, adaptați temperatura camerei și la scopurile de folosință ale încăperii. De exemplu, în mod normal nu este necesară încălzirea camerei la 20 °C, dacă aceasta se utilizează rar.

Setarea modului de funcționare

În anotimpul cald, când clădirile/locuințele nu trebuie încălzite, vă recomandăm să comutați încălzirea pe regim de vară. În acest caz regimul de încălzire este deconectat, însă aparatul respectiv instalația asigură prepararea apei calde menajere.

Robinetele cu termostat și termostatele de cameră

Datorită reglementărilor privind economisirea de energie, se recomandă utilizarea ventilelor cu termostat. Ele mențin temperatura camerei reglate anterior. Cu ajutorul ventilelor cu termostat temperatura camerei

poate fi adaptată la nevoile individuale și astfel se poate realiza utilizarea eficientă a instalației de încălzire. În mod frecvent, se observă următorul comportament al utilizatorilor: Îndată ce s-a atins căldura optimă în cameră, utilizatorul închide ventilul cu termostat. Dacă după un timp camera se răcește, el deschide din nou ventilul cu termostat. Un astfel de procedeu nu este numai incomod, dar și inutil, deoarece un ventil cu termostat ce funcționează corespunzător execută aceste reglaje automat: Dacă temperatura camerei crește peste valoarea reglată la capul senzorului, robinetul cu termostat se închide automat, iar dacă temperatura scade sub valoarea reglată, se deschide din nou.

Nu acoperiți robinetul cu termostat

Nu acoperiți robinetele cu termostat cu piese de mobilier, draperii sau alte obiecte. Este necesară detecția liberă a aerului care circulă prin încăpere. Dacă robinetele cu termostat sunt mascate, ele pot fi dotate cu senzori cu teledetecție pentru a continua să funcționeze corect.

Temperatura măsurată a apei calde

Apa trebuie încălzită doar cât este necesar pentru a fi utilizată. Orice încălzire suplimentară duce la consum de energie inutil.

Utilizarea rațională a apei

O utilizare rațională a apei poate duce la scăderea considerabilă a costurilor de consum. De exemplu, faceți duș în loc să faceți baie în cadă: În timp ce pentru o baie în cadă se utilizează aprox. 150 litri de apă, pentru un duș cu armătura modernă se folosește doar o treime din această cantitate de apă. Cu scop informativ: un robinet care pierde apă prin picurare disipă până la 2.000 litri de apă, iar un bazin de WC neetanș - până la 4.000 litri de apă într-un an. Pentru comparație, o garnitură nouă costă cu mult mai puțin.

Lăsați pompa de recirculare să funcționeze numai dacă este necesar

Pompele de recirculare se ocupă de o recirculare permanentă a apei calde în sistemul conductei de țevi, astfel încât chiar și la locurile de scurgere aflate la distanță vă stă la dispoziție imediat apă caldă. Acestea cresc considerabil confortul preparării apei calde. Dar acestea consumă curent electric. Și apa caldă recirculată, care nu se folosește, se răcește în drumul său prin conductele de țevi și apoi trebuie din nou reîncălzită. Din acest motiv, pompele de recirculare trebuie utilizate doar dacă este într-adevăr nevoie de apă caldă. Cu ajutorul unor temporizatoare cu care cele mai multe pompe de recirculare sunt sau pot fi echipate, se pot seta programe de timp individuale. Adesea și termostatele controlate de condițiile atmosferice oferă prin intermediul funcțiilor suplimentare posibilitatea de a comanda temporal pompele de recirculare. Solicitați informațiile respective de la tehnicianul autorizat.

Aerisirea camerelor

Pe parcursul perioadei de încălzire, deschideți ferestrele numai în scop de aerisire, nu pentru reglarea temperaturii. O aerisire scurtă și bruscă este mai eficientă și mai economică din punct de vedere energetic decât o fereastră basculantă ținută deschisă mult timp. De aceea, vă recomandăm să deschideți complet fereastra pentru scurt timp. În timpul aerisirii închideți toate robinetele cu termostat aflate în cameră, respectiv reglați termostatul de cameră la temperatura minimă. Aceste măsuri asigură o aerisire suficientă, fără a produce o răcire inutilă și pierderi de energie (de ex. prin conectarea încălzirii în timpul aerisirii).

4 Utilizarea

4.1 Privire de ansamblu a elementelor de comandă

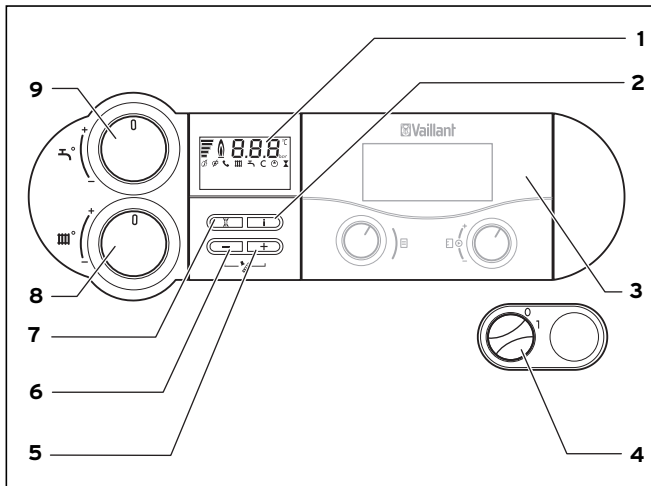


Fig. 4.1 Elementele de comandă ale ecoCRAFT exclusiv

Pentru deschiderea clapelor frontale prindeți mânerul și trageți clapele una din cealaltă. Elementele de comandă pe care le puteți vedea acum au următoarele funcții (compară Fig. 4.1):

- 1 Display pentru afișarea temperaturii actuale pe tur a agentului de încălzire, a presiunii de umplere a instalației de încălzire sau a anumitor informații suplimentare
- 2 Tasta "i" pentru accesarea de informații
- 3 Termostat încorporat (accesoriu)
- 4 Întrerupător general pentru conectarea și deconectarea aparatului
- 5 Tasta "+" pentru parcurgerea datelor afișate pe display (pentru instalatori la lucrări de reglaj și identificarea defecțiunilor) sau a datelor afișate despre temperatura boilerului (VKK cu senzor boiler)
- 6 Tasta "-" pentru parcurgerea înapoi a afișajului display-ului (pentru specialistul tehnic la lucrările de reglare și căutarea erorilor) și pentru afișarea pe display a presiunii de umplere a instalației de încălzire
- 7 Tasta "**Resetare avarie**" pentru resetarea anumitor defecțiuni

- 8 Buton de rotire pentru reglarea temperaturii de încălzire pe tur. La exploatare cu VRC 430, 630, VRS 620 fixați-l pe partea dreaptă până la opritor, pentru ca temperatura maximă reglată de la termostat să nu fie limitată.
- 9 Buton de rotire pentru reglarea temperaturii boilerului (la aparate cu boiler apă caldă VIH racordat). La utilizarea VRC 430 pentru comanda temperaturii boilerului fixați-l pe partea dreaptă până la opritor, pentru ca domeniul de lucru al termostatului de apă caldă din VRC 430 să nu fie limitat.

Sistemul digital de informare și analiză (DIA)

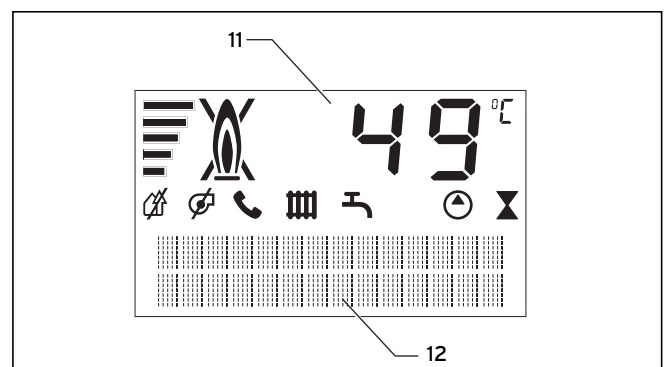


Fig. 4.2 Display ecoCRAFT exclusiv



Aparatele ecoCRAFT exclusiv sunt dotate cu un sistem digital de informare și analiză. Acest sistem vă oferă informații despre regimul funcțional al aparatului și vă ajută la remedierea defecțiunilor.

În regim normal al aparatului pe display (1) este afișată temperatura de încălzire pe tur (de exemplu 49 °C). La apariția unei defecțiuni, temperatura afișată este înlocuită cu codul de eroare aferent. De asemenea, ecoCRAFT exclusiv dispune și de un afișaj cu text, ce prezintă informații suplimentare.

- 11 Afișaj al temperaturii actuale de încălzire pe tur, presiunea de umplere a instalației de încălzire sau afișaj pentru un cod de stare sau un cod de eroare.

- 12 Afișaj cu text

Suplimentar, din simbolurile afișate puteți prelua următoarele informații:

-  Defecțiune în tubulatura de aer/gaze arse
-  Defecțiune în tubulatura de aer/gaze arse

☎ Numai în legătură cu vnetDIALOG:
Atât timp cât apare simbolul în display, prin accesoriul vnetDIALOG este definită o temperatură a agentului de încălzire pe tur și a apei calde pe retur, adică aparatul funcționează la alte temperaturi decât cele reglate la butoanele de rotire (8) și (9).

Acest mod de funcționare se poate încheia:

- prin vnetDIALOG sau
- prin modificarea reglajului temperaturii de la butoanele de rotire (8) sau (9) cu mai mult decât ± 5 K.

Acest mod de funcționare **nu se** poate încheia:

- prin apăsarea tastei (7) "Resetarea avariei" sau
- prin oprirea sau pornirea aparatului.

⏏ Funcționarea încălzirii activă permanent deschisă: Mod de funcționare Intermitent:
Timp de blocare a arzătorului activ

⚙ Prepararea apei calde activă permanent deschisă: Tipul de funcționare încărcarea boilerului este pregătit

intermitent: Boilerul de apă caldă este încălzit, arzătorul deschis

⌚ Pompa de încălzire internă funcționează

⌚ Ventilul de gaz intern este comandat

≡ Afișaj grad de modulație momentan arzător (indicator cu bare)

🔥 Flacără cu cruce: defecțiune în timpul funcționării arzătorului; aparatul este decuplat

🔥 Flacără fără cruce: regim de funcționare regulamentară a arzătorului

4.2 Măsuri înainte de punere în funcțiune

4.2.1 Deschiderea dispozitivelor de închidere

👉 **Indicație**
Dispozitivele de închidere nu se găsesc în setul livrat al aparatului. Acestea vor fi instalate de către specialistul instalator. Solicitați de la instalator informații asupra poziției și modului de folosire a acestor componente.

4.2.2 Controlul presiunii instalației

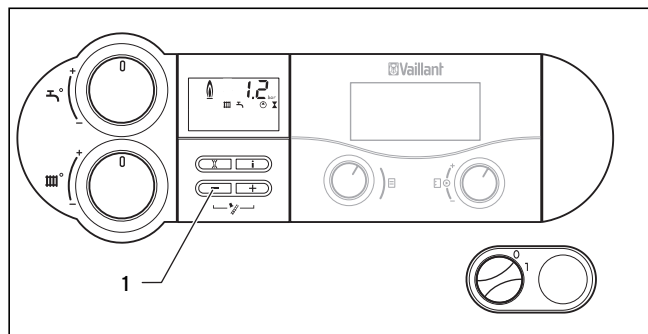


Fig. 4.3 Controlul presiunii de umplere a instalației de încălzire

- La punerea în funcțiune verificați presiunea de umplere a instalației. Pentru asta apăsați tasta "-" pentru aproximativ 5 s, iar în locul temperaturii pe tur actuale se va afișa presiunea instalației.

Pentru funcționarea optimă a instalației de încălzire, la instalația rece presiunea de umplere trebuie să fie între 1,0 și 2,0 bari. Dacă presiunea este mai mică, înaintea punerii în funcțiune completați cu apă (vezi capitolul 4.7.4).

👉 Indicație

Dacă aparatul este în funcțiune, puteți afișa valoarea exactă a presiunii pe display. Activați indicatorul de presiune prin acționarea tastei "-" (1). Display-ul se schimbă din nou după 5 secunde înapoi la indicatorul temperaturii pe tur. Puteți comuta permanent între indicațiile de temperatură și presiune de pe display, în timp ce mențineți apăsată tasta "-" timp de 5 secunde.

Indicație

Pentru evitarea funcționării instalației cu un consum foarte redus de apă și prin aceasta a deteriorărilor posibile, aparatul dispune de un senzor de presiune. Acesta vă semnalizează la depășirea a 0,6 bar lipsa presiunii, în timp ce în display este afișată valoarea presiunii, luminând.

Dacă nu se atinde presiunea de 0,3 bari, apare un mesaj de eroare F.22 (deficit de apă) iar arzătorul se blochează. La 0 bari respectiv la depășire de 9 bari (= senzor defect) se activează siguranța Vaillant Komfort. Puterea și temperatura pe tur maximă posibilă se vor limita. Se va afișa starea 40 alternativ cu F.22 (deficit de apă). În acest caz vă rugăm să apelați la un instalator, pentru ca acesta să umple din nou instalația.

4 Utilizarea

Dacă instalația de încălzire este extinsă pe mai multe niveluri, este posibil ca presiunea de umplere să necesite o valoare mai ridicată. Solicitați informațiile respective de la specialistul instalator.

4.3 Punerea în funcțiune

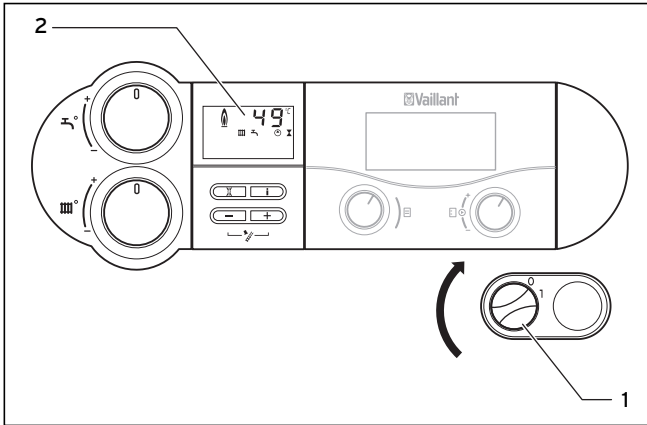


Fig. 4.4 Conectarea aparatului

- Conectați și deconectați aparatul cu ajutorul întrerupătorului general (1).
1: "DESCHIS"
0: "ÎNCHIS"

Când porniți aparatul pe display (2) apare temperatura de încălzire pe tur.

Pentru reglarea aparatului conform necesităților dumneavoastră citiți capitolele 4.4 și 4.5, în care sunt descrise posibilitățile de setare pentru prepararea apei calde menajere și pentru regimul de încălzire.



Atenție!

Pericol de deteriorare!

Protecție la îngheț și dispozitivele de supraveghere sunt active numai dacă întrerupătorul general al aparatului se află în poziția "I" și aparatul nu este decuplat de la rețea.

Pentru ca aceste dispozitive de siguranță să rămână active, cazanul pe gaz cu tehnologia de recuperare a căldurii trebuie conectat și deconectat prin intermediul unui aparat regulator (informațiile se găsesc în instrucțiunile de utilizare respective).

Dacă doriți să scoateți complet din funcțiune cazanul pe gaz cu tehnologia de recuperare a căldurii, citiți capitolul 4.8.



Indicație

Imediat după pornire pe display apare afișajul "Meniu funcții". Meniul funcții permite specialistului să execute reglaje funcționale la unele componente. După aproximativ 5 s de așteptare sau după apăsarea tastei "-", sistemul electronic al aparatului comută pe regim normal.

4.4 Pregătirea apei calde

Pentru prepararea apei calde menajere, la aparatul de încălzire trebuie racordat un boiler de apă caldă tip VIH.

4.4.1 Reglarea temperaturii apei calde

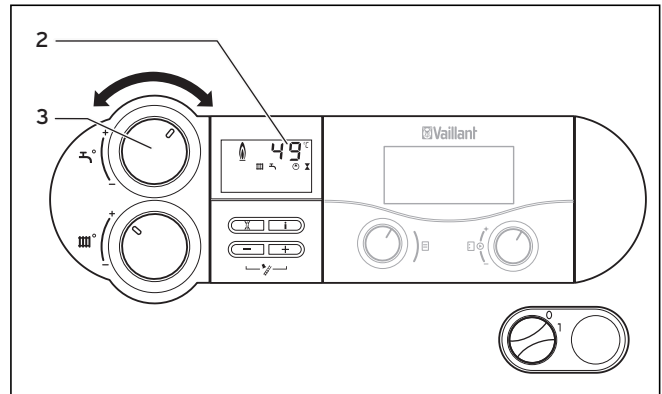


Fig. 4.5 Reglarea temperaturii apei calde

- Conectați aparatul, așa cum este descris în paragraful 4.3.
- Rotiți butonul (3) pentru reglarea temperaturii boilerului la temperatura dorită. Valorile corespunzătoare:

- opritor stâng protecție împotriva înghețului	15 °C
- opritor drept	max. 65 °C



Indicație

La utilizarea unui VRC 430, VRC 630 sau VRS 620 temperatura nominală a boilerului și timpii de declanșare se reglează la termostat. Pentru a nu stingheri funcționarea termostatului, butonul de rotire trebuie fixat pe dreapta până la opritor.

La reglarea temperaturii dorite este afișată de fiecare dată în display valoarea adiacentă a sarcinii (2). După 3 secunde acest afișaj dispăre, iar pe display apare din nou afișajul standard (temperatura de încălzire actuală pe tur).



Pericol!

Periclitarea sănătății prin formarea legionella! Dacă aparatul este introdus pentru o încălzire suplimentară într-o instalație solară de încălzire a apei potabile, reglați prin butonul de rotire (3) temperatura apei calde pe retur la cel puțin 60 °C.

4.4.2 Decuplarea regimului de acumulare

La aparatele cu boiler racordat pentru apă caldă puteți deconecta prepararea apei calde resp. încărcarea boilerului, dar regimul de încălzire se lasă să funcționeze în continuare.

- Pentru aceasta rotiți butonul pentru reglarea temperaturii apei calde până la opritorul stâng. Rămâne totuși activă o funcție de protecție contra înghețului pentru boiler.

Indicație

La utilizarea unui VRC 430 lăsați butonul de rotire fixat către partea dreaptă până la opritor și decuplați circuitul de acumulare în VRC 430.

4.4.3 Robinetele de apă caldă

La deschiderea unui robinet de apă caldă la un loc de scurgere (chiuvetă, duș, cadă de baie etc.) apa caldă este obținută din boilerul racordat.

Dacă temperatura boilerului scade sub valoarea setată, aparatul intră automat în funcțiune și pornește încălzirea boilerului. La atingerea temperaturii nominale a boilerului, aparatul se oprește automat. Pompa mai funcționează ulterior un timp scurt.

4.5 Reglările pentru regimul de încălzire

4.5.1 Setarea temperaturii pe tur (fără aparat regulator conectat)

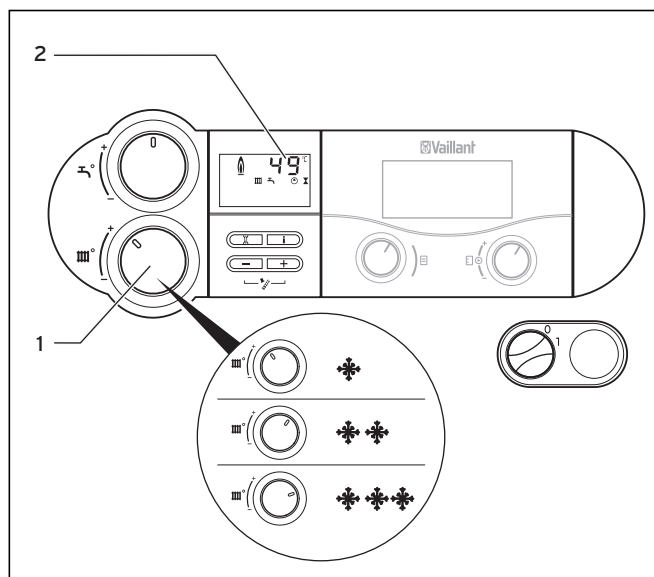


Fig. 4.6 Setarea temperaturii pe tur fără aparat regulator

Dacă există un aparat regulator extern, setați temperatura pe tur cu butonul (1) corespunzător temperaturilor exterioare. Vă recomandăm următoarele reglaje:

- **Poziție stânga** (dar nu până la limită) în timpul de tranziție: Temperatură exterioară cca. 10 până la 20 °C

- **Poziție centrală** la frig moderat:

Temperatură exterioară cca. 0 până la 10 °C

- **Poziție dreapta** la frig puternic:

Temperatură exterioară aprox. 0 până la -15 °C

La reglarea temperaturii, temperatura reglată este afișată în display (2). După aprox. 3 secunde acest afișaj se stinge și pe display apare din nou afișajul standard (temperatura actuală pe tur a încălzirii sau opțional presiunea apei în instalație).

În mod normal, butonul (1) se poate roti progresiv până la o valoare de 75 °C pentru temperatura pe tur. Dacă totuși la aparatul dumneavoastră se reglează valori mai ridicate sau mai scăzute, instalatorul a efectuat niște reglaje pentru a permite sau a împiedica exploatarea instalației la temperaturi mai ridicate pe tur.

4.5.2 Setarea temperaturii pe tur (la folosirea unui aparat regulator)

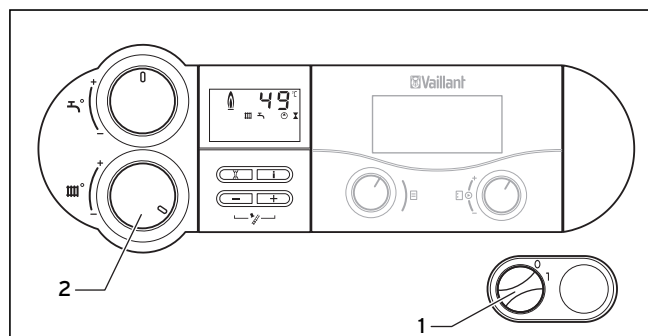


Fig. 4.7 Setarea temperaturii pe tur la folosirea unui aparat regulator

Conform normei de economisire a energiei (EnEV), instalația de încălzire trebuie să fie echipată cu un termostat reglat în funcție de starea vremii sau un termostat de cameră. În acest caz trebuie să executați următoarele reglaje:

- Rotiți comutatorul principal (1) în poziția "I".
- Rotiți butonul de rotire (2) pentru reglarea temperaturii de încălzire pe tur către dreapta, până la opritor.

Temperatura pe tur este fixată automat de aparatul regulator (informațiile respective se obțin din instrucțiunile de utilizare ale regulatorului).

4 Utilizarea

4.5.3 Deconectarea regimului de încălzire (regimul de vară)

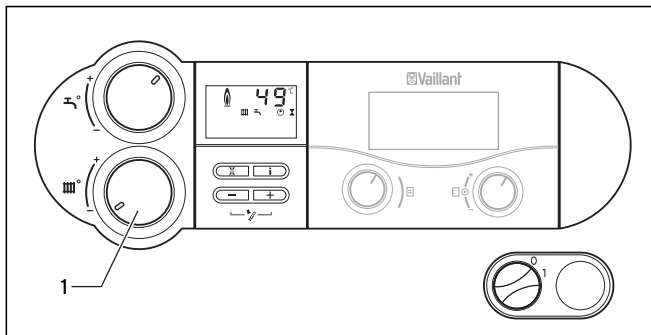


Fig. 4.8 Deconectarea regimului de încălzire (regimul de vară)

Pe timpul verii, puteți întrerupe regimul de încălzire, lăsând în continuare în funcțiune prepararea apei calde menajere.

- Pentru asta rotiți butonul de rotire (1) pentru reglarea temperaturii de încălzire pe tur către stânga, până la opritor.

4.5.4 Setarea termostatului de cameră sau a termostatului cu reglare în funcție de starea vremii

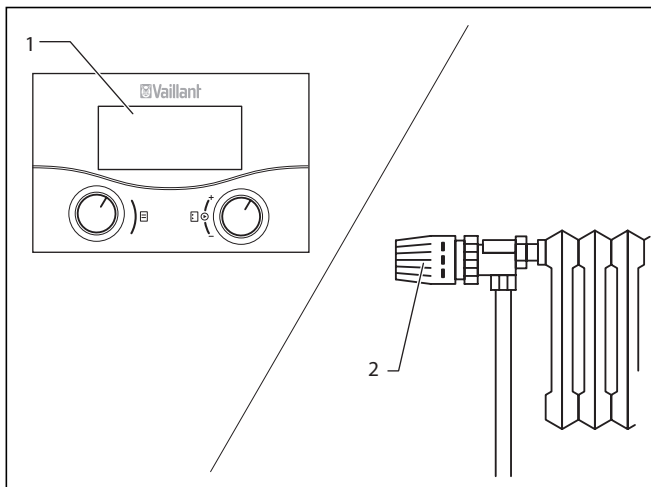


Fig. 4.9 Setarea termostatului de cameră/termostatului cu reglare în funcție de starea vremii

- Setati termostatul de cameră (1), termostatul cu reglare în funcție de starea vremii, precum și ventilele cu termostat ale radiatoarelor (2) conform instrucțiunilor corespunzătoare ale acestor accesorii.

4.6 Afișajele de stare

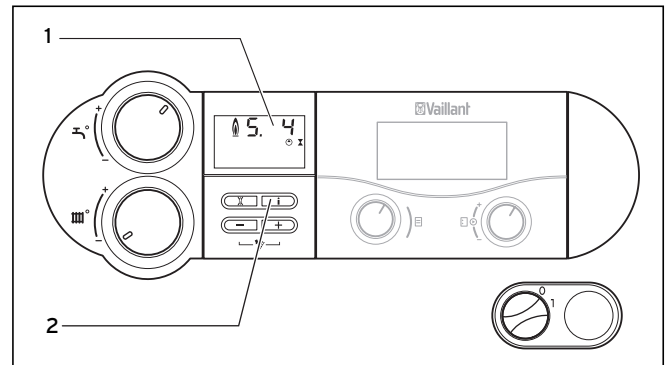


Fig. 4.10 Afișajele de stare

Afișajele de stare livrează informații despre starea de funcționare a aparatului.

- Activați afișajele de stare prin acționarea tastei "i" (2).

În display(1) are loc afișarea codului respectiv de stare, de ex. "S. 4" pentru regimul de ardere. Semnificațiile celor mai importante coduri de stare se găsesc în tabelul de mai jos. De asemenea, codul de stare afișat va fi explicat prin textul corespunzător din display-ul sistemului DIA, de exemplu pentru "S. 4": "Regim de încălzire arzător pornit".

În fazele de comutare, de ex. la repornire din cauza stingerii flăcării, se va afișa pentru scurt timp mesajul de stare "S."

- Comutați display-ul înapoi pe modul normal, apăsând încă o dată tasta "i" (2).

Afișaj	Semnificație
Afișaje în regim de încălzire	
S. 0	Încălzire fără necesar de căldură
S. 1	Regim de încălzire pornire suflantă
S. 2	Regim de încălzire tur pompă
S. 3	Regim de încălzire aprindere
S. 4	Regim de încălzire arzător pornit
S. 6	Regim de încălzire unghi de fugă suflantă
S. 7	Regim de încălzire unghi de fugă pompă
S. 8	Încălzire timp de blocare restant xx minute
S.31	Nu există necesar de căldură regim de vară
S.34	Regim de încălzire protecție împotriva înghețului
Afișaje în regimul de încărcare a boilerului	
S.20	Solicitare apă caldă menajeră
S.22	Regimul de pregătire a apei calde tur pompă
S.24	Regim de pregătire a apei calde arzător pornit

Tab. 4.1 Codurile de stare și semnificațiile lor (Selectare)

4.7 Remedierea defecțiunilor

Dacă apar probleme la folosirea aparatului pe gaz cu tehnologie de recuperare a căldurii, puteți verifica chiar dumneavoastră următoarele puncte:

Nu e apă caldă, instalația de încălzire rămâne rece;

Aparatul nu intră în funcțiune:

- Sunt deschise robinetul de gaz al conductei de alimentare de pe partea de construcție și robinetul de gaz al aparatului (vezi paragraful 4.2.1)?
- Este conectată alimentarea electrică din clădire?
- Este pornit cazanul pe gaz cu tehnologie de recuperare a căldurii de la întrerupătorul principal (vezi capitolul 4.3)?
- Butonul pentru reglarea temperaturii pe tur la cazanul pe gaz cu tehnologie de recuperare a căldurii este rotit către stânga până la opritor și reglat pe protecția împotriva înghețului (vezi capitolul 4.4)?
- Este suficientă presiunea de umplere a instalației de încălzire (vezi paragraful 4.2.2)?
- Este aer în instalația de încălzire?
- Este prezentă o avarie la procesul de aprindere (vezi capitolul 4.7.2)?

Regimul de apă caldă nu este defect; Încălzirea nu intră în funcțiune:

- Există solicitare de căldură de la termostatul extern (de exemplu de la termostatul calorMATIC sau auroMATIC) (vezi capitolul 4.5.4)?



Atenție!

Pericol de deteriorare prin modificări neautorizate!

În cazul în care cazanul pe gaz cu tehnologie de recuperare a căldurii nu funcționează optim după verificarea punctelor de mai sus, trebuie să solicitați verificarea de către un tehnician autorizat.

4.7.1 Defecțiuni din cauza lipsei de apă

Imediat ce presiunea din instalație scade sub o valoare limită, pe display apare mesajul service "**Verificați apa**". Imediat ce instalatorul a completat cu o cantitate suficientă de apă, mesajul afișat dispare automat după 20 de secunde. Dacă nu este atinsă presiunea de 0,3 bari, arzătorul se decuplează. Pe display apare mesajul de eroare "**F.22**". Pentru a reporni din nou aparatul în regim de funcționare normal, mai întâi instalatorul trebuie să completeze apa din instalație. Dacă senzorul se defectează -presiunea este de 0 bari sau peste 9 bari-, se activează siguranța Vaillant Komfort.

În cazul scăderii frecvente a presiunii trebuie determinată și îndepărtată cauza pierderii apei fierbinți. Pentru aceasta apelați la o firmă autorizată.

4.7.2 Defecțiuni la procesul de aprindere

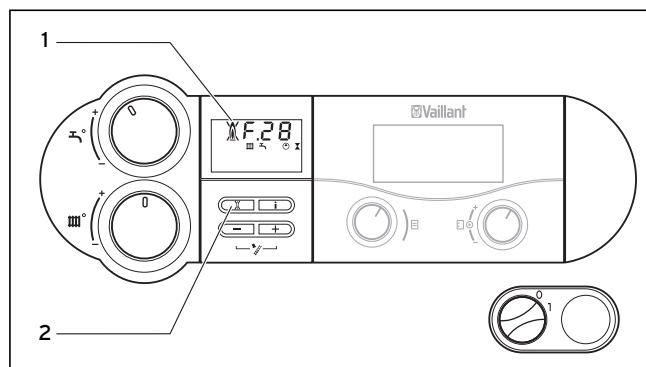


Fig.4.11 Resetarea avariei

Dacă arzătorul nu se aprinde după cinci încercări, aparatul nu mai intră în funcțiune și se comută pe "**Avarie**". Această situație este semnalată prin afișarea pe display a codurilor de eroare "**F.28**" sau "**F.29**".

La aparatele ecoCRAFT apar de asemenea simbolul flăcării încrucișate (1) și textul pe display, de exemplu pentru F.28: "**Pornire nereușită, aprindere fără succes**". O reaprindere automată are loc numai după o "Resetare avarie" în mod manual.

- În acest caz apăsați butonul de resetare avarie (2) și țineți-l apăsat aproximativ o secundă.





Atenție!

Pericol de deteriorare prin modificări neautorizate!

În cazul în care cazanul pe gaz cu tehnologie de recuperare a căldurii nu pornește după a treia încercare de resetare a avariei, trebuie să solicitați verificarea de către un tehnician autorizat.

4.7.3 Defecțiuni în tubulatura de aer/gaze de ardere

Aparatele sunt dotate cu o suflantă. În cazul unei funcționări neregulate a suflantei aparatul se oprește. Pe display apar simbolurile  și  cât și mesajul de eroare "**F.3x**". Codul de eroare apărut este explicat prin textul corespunzător apărut pe display, de exemplu: "**Eroare suflantă**".

4.7.4 Umplerea instalației aparatului/de încălzire

Pentru o funcționare a instalației de încălzire în condiții optime, presiunea de umplere la instalația rece trebuie să fie între 1,0 și 2,0 bari (vezi capitolul 4.2.2). În cazul în care dimensiunea este prea mică, lăsați ca distribuitorul local să completeze cantitatea de apă. Dacă instalația de încălzire este extinsă pe mai multe niveluri, este posibil ca presiunea de umplere să necesite o valoare mai ridicată. Solicitați informațiile respective de la tehnicianul autorizat.



Atenție!

Pericol de deteriorare prin umplere necorespunzătoare!

Pentru umplerea instalației de încălzire folosiți doar apă, ce satisface cerințele directivei VDI 2035.

Nu este admis adaosul de substanțe chimice, cum ar fi antigetul sau anticorozivii (inhibitori). În acest caz, pot să apară deteriorări ale garniturilor și membranelor, precum și zgomote în regimul de încălzire.

Nu ne asumăm nici un fel de răspundere pentru aceste situații sau pentru eventuale deteriorări ulterioare.

4.8 Scoaterea din funcțiune

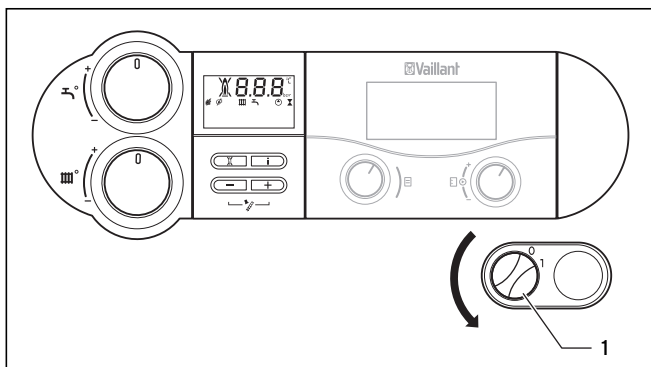


Fig. 4.12 Deconectarea aparatului

- Pentru a scoate complet din funcțiune cazanul pe gaz cu tehnologie de recuperare a căldurii, fixați comutatorul principal (1) în poziția "0".



Atenție!

Protecție la îngheț și dispozitivele de supraveghere sunt active numai dacă întrerupătorul general al aparatului se află în poziția "I" și aparatul nu este decuplat de la rețea.

Pentru ca aceste dispozitive de siguranță să rămână active, cazanul pe gaz cu tehnologie de recuperare a căldurii trebuie conectat și deconectat în regim normal numai prin intermediul unui aparat regulator (informațiile se găsesc în manualul de utilizare corespunzător).



Indicație

În cazul scoaterii din funcțiune pe perioade mai lungi, se vor închide suplimentar robinetele de gaz și apă rece.

Se vor respecta și indicațiile privind protecția contra înghețului din capitolul 4.9

Indicație

Dispozitivele de închidere nu se găsesc în setul livrat al aparatului. Acestea vor fi instalate de către specialistul instalator. Solicitați de la instalator informații asupra poziției și modului de folosire a acestor componente.

4.9 Protecția contra înghețului

Instalația de încălzire și conductele de apă sunt asigurate suficient contra înghețului dacă instalația de încălzire rămâne în funcțiune pe parcursul absenței dumneavoastră într-o perioadă cu temperaturi de îngheț și dacă spațiile sunt încălzite la o temperatură suficientă.



Atenție!

Protecție la îngheț și dispozitivele de supraveghere sunt active numai dacă întrerupătorul general al aparatului se află în poziția "I" și aparatul nu este decuplat de la rețea.



Atenție!

Nu este permisă adăugarea de antiget în apa de încălzire din circuitul primar. În acest caz, pot să apară modificări ale garniturilor și membranelor, precum și zgomote în regimul de încălzire. Nu ne asumăm nici un fel de răspundere pentru aceste situații sau pentru eventuale deteriorări ulterioare.

4.9.1 Funcția de protecție contra înghețului

Cazanul pe gaz este dotat cu o funcție de protecție contra înghețului:

Dacă temperatura de încălzire pe tur **coboară sub 5 °C când comutatorul principal este cuplat**, aparatul intră în funcțiune și încălzește circuitul generator de căldură la aproximativ 30 °C.



Atenție!

Pericol de înghețare a unor părți din întreaga instalație!

Nu se poate asigura un flux de tranzitare a întregii instalații cu funcția de protecție contra înghețului. Acordați atenție funcției de protecție a înghețului de la regulator

4.9.2 Protecția împotriva înghețului prin golire

O altă posibilitate de protecție contra înghețului este golirea instalației de încălzire și a aparatului. În acest caz, trebuie ca atât instalația cât și aparatul să fie golite complet.

Toate conductele de apă rece și apă caldă din casă și din aparat trebuie golite.

Pentru aceasta, solicitați consultanță de la tehnicianul autorizat.

4.9.3 Măsurarea coșar



Indicație!

Lucrările de măsură și control descrise în acest capitol vor fi efectuate numai de către specialistul coșar la care sunteți arondat.

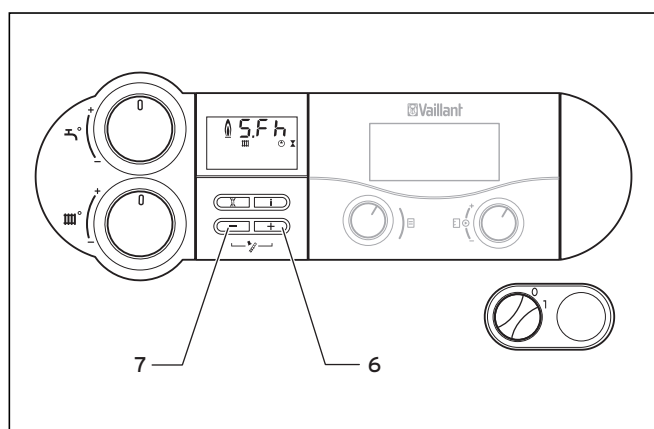


Fig. 4.13 Activarea regimului coșar

Pentru executarea măsurătorilor procedați precum urmează (vezi fig. 4.13):

- Activați regimul coșar, apăsând simultan tastele "+" (6) și "-" (7) ale sistemului DIA.
Afișaje în display:
S.F.h = încălzire regim hornar
S.F.b = apă caldă regim hornar
- Efectuați măsurările cel mai devreme după 2 minute de funcționare a aparatului.
- Deșurubați capacele de la orificiile de verificare.
- Executați măsurători în circuitul de gaze de la ștuțul de verificare. Executați măsurători în circuitul de aer de la ștuțul de verificare.
- Prin apăsarea simultană a tastelor "+" (6) și "-" (7) puteți părăsi din nou regimul de măsurare. Modul măsurare se mai poate închide și dacă timp de 15 minute nu este acționată nici o tastă.
- Înșurubați din nou capacele pe orificiile de verificare.

4.10 Întreținerea și serviciul clienți

4.10.1 Întreținerea

Pentru a beneficia de disponibilitate permanentă, siguranță în funcționare, fiabilitate și durată de serviciu îndelungată, este necesară o inspecție/întreținere **anuală** a aparatului, care va fi efectuată de un specialist instalator.



Pericol!

Pericol de provocare a pagubelor materiale și vătămărilor corporale prin manevrarea incorectă!

Nu încercați niciodată să efectuați singur lucrări de întreținere sau reparații la cazanul pe gaz cu tehnologie de recuperare a căldurii. Pentru aceasta apelați la o firmă autorizată de specialitate. Vă recomandăm să încheiați un contract de întreținere.

Neglijarea întreținerii poate afecta siguranța în funcționare a aparatului și poate conduce la provocarea de pagube și de vătămări corporale.

Lucrările regulate de întreținere asigură un randament optim și implicit o exploatare economică a cazanului pe gaz cu tehnologie de recuperare a căldurii.

4.10.2 Firma de service

Vaillant Group România
Str. Nicolae Caramfil 75, Sector 1,
București
Tel. 021 - 209 8888
Fax 021 - 232 22 75
info@vaillant.com.ro - www.vaillant.com.ro

